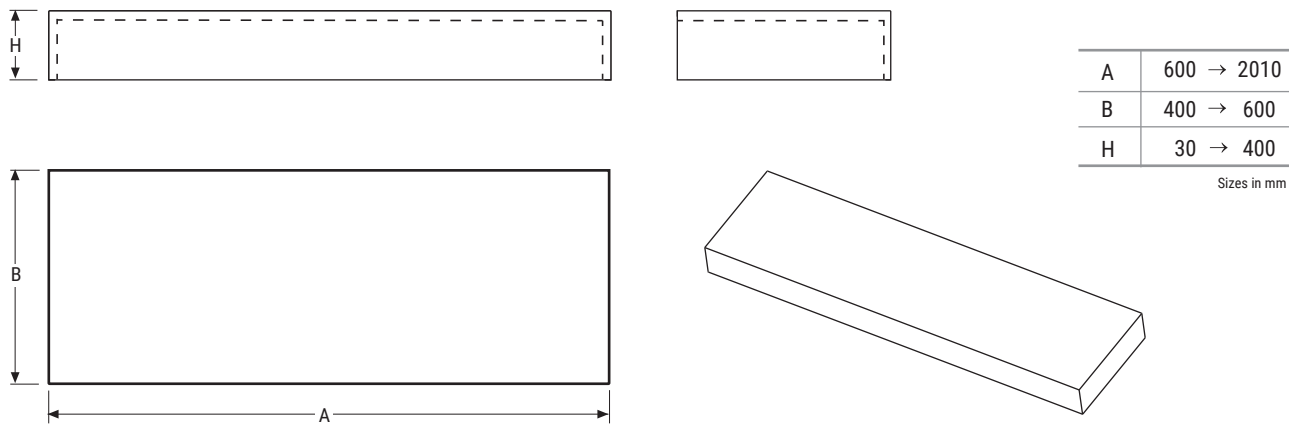
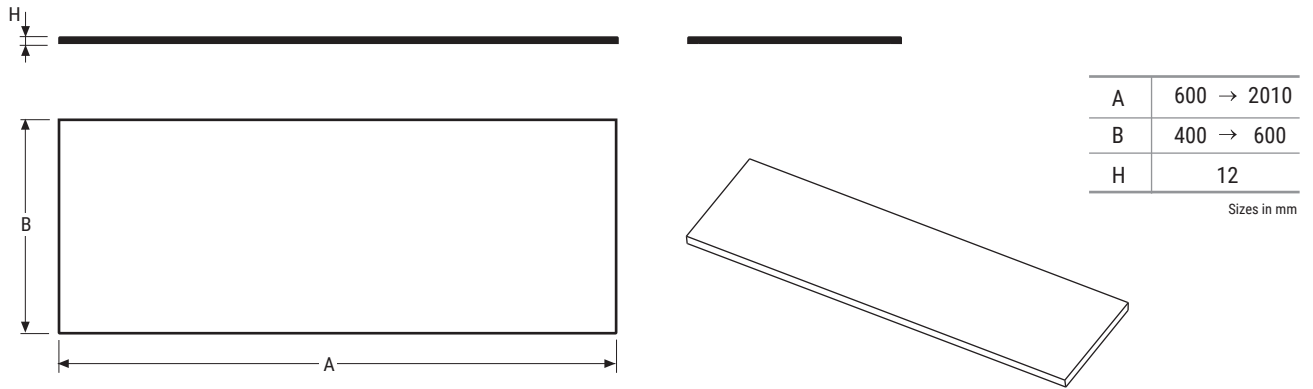
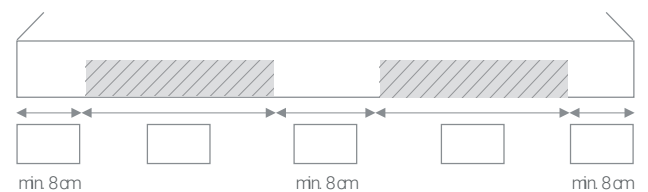
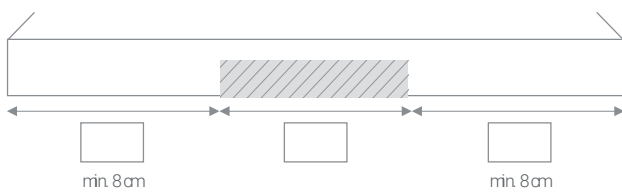


Vorbereitung der montage



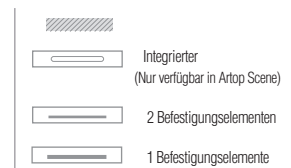
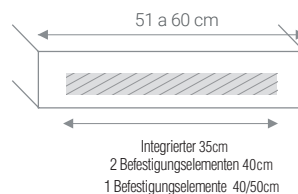
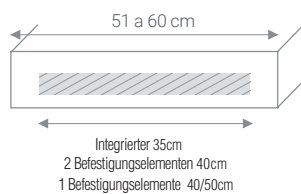
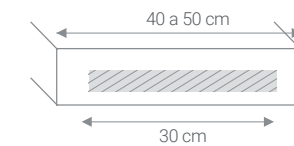
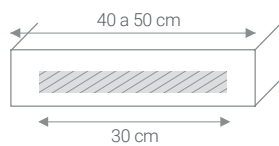
1 HANDTUCHHALTER AN FRONTALER BLENDE

2 HANDTUCHHALTER AN FRONTALER BLENDE



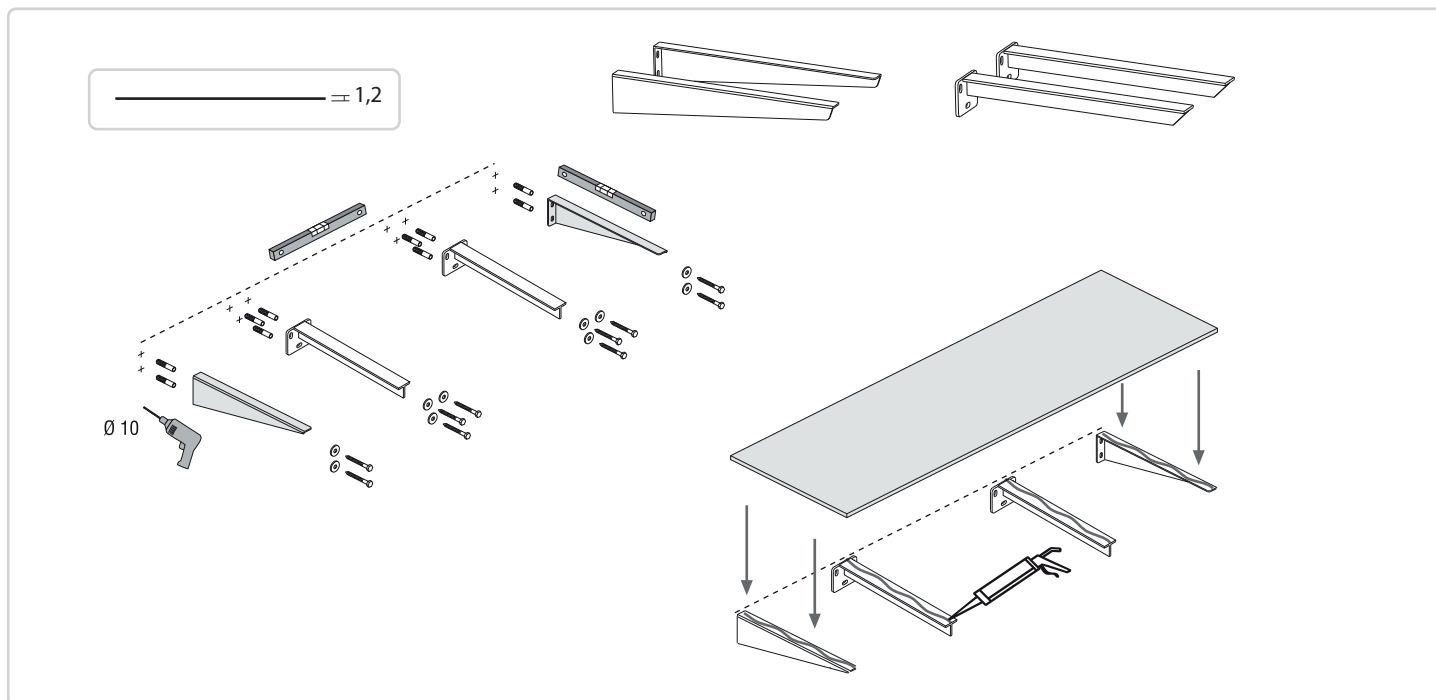
HANDTUCHHALTER AN LINKER BLENDETOWEL

HANDTUCHHALTER AN RECHTER BLENDETOWEL

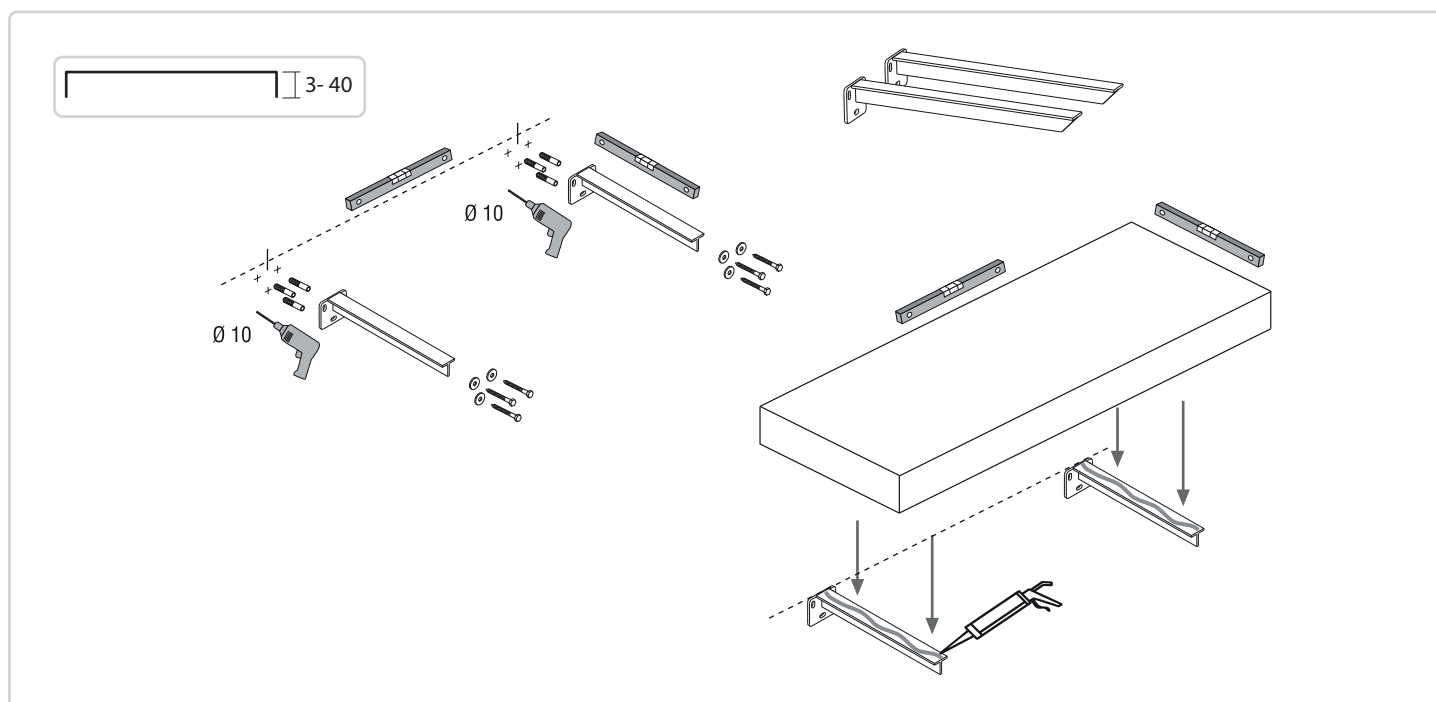


Montage

1.1



1.2



Klebstoffe und andere
(geliefert bei hidrobox)



Silikondichtstoff
310 ml Kartusche