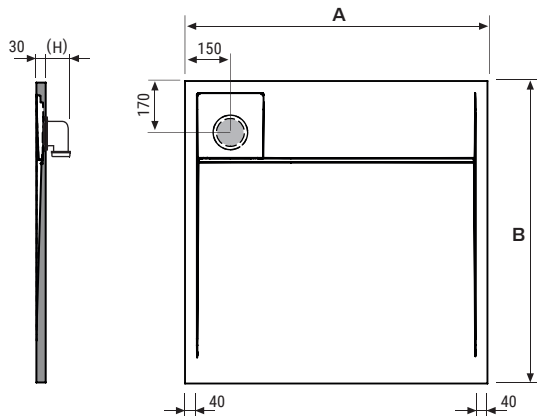
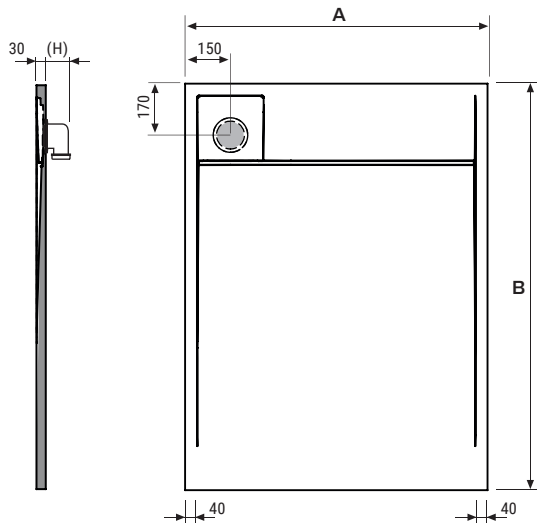
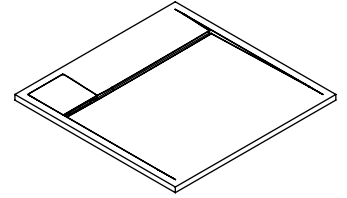


Vorbereitung der montage

ICONIK Duschwanne

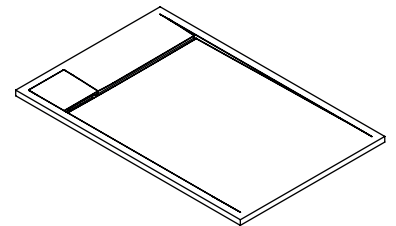


A	B	V	P
900	900	0'047	42
1000	1000	0'052	51



A	B	V	P
800	1100	0'046	45
800	1200	0'050	50
800	1300	0'054	53
800	1400	0'058	58
900	1100	0'052	51
900	1200	0'056	56
900	1300	0'061	60
900	1400	0'065	65

Units: mm / V: m³ / P: Kg

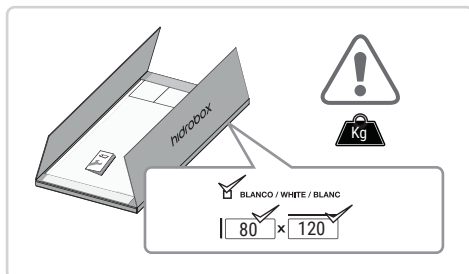


(H) Mass in Verhältnis mit gelieferten Ventil

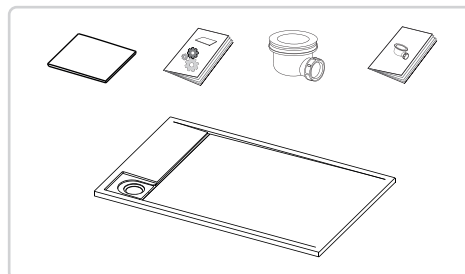
X Für die Aufnahme der Duschwand reservierte Zone.
Der minimale Platzbedarf für die Duschwand beträgt 30 mm

Installation

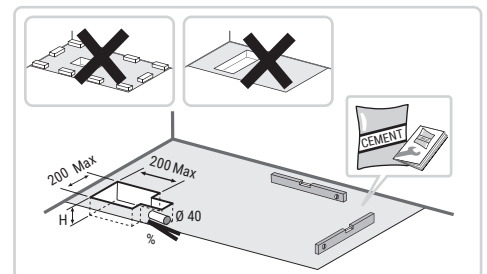
1



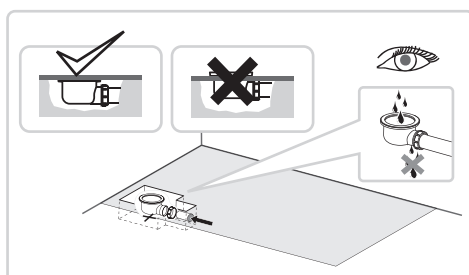
2



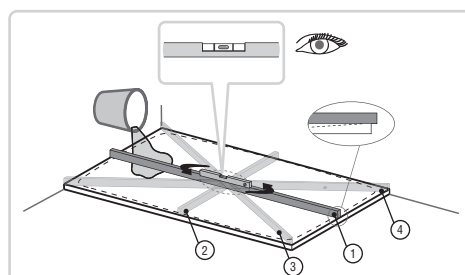
3



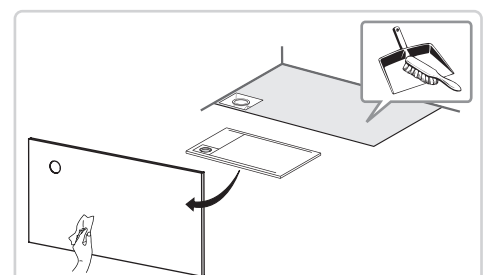
4



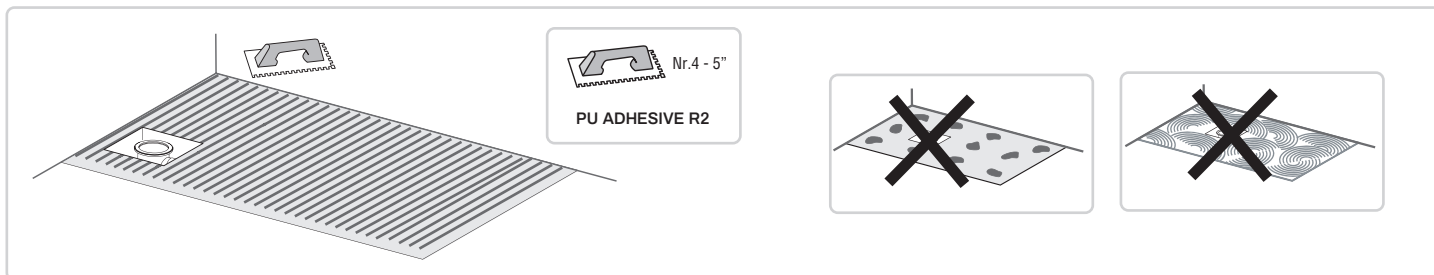
5



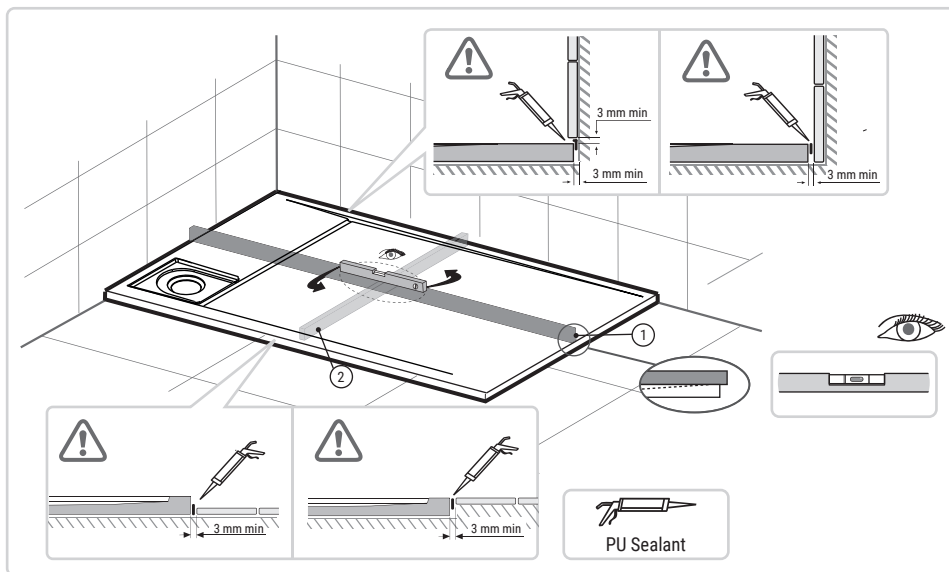
6



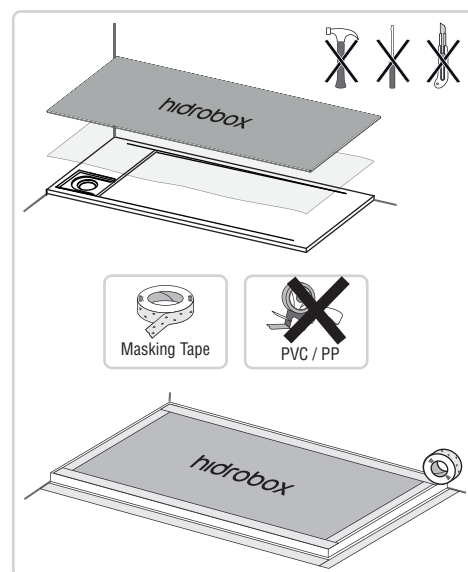
7



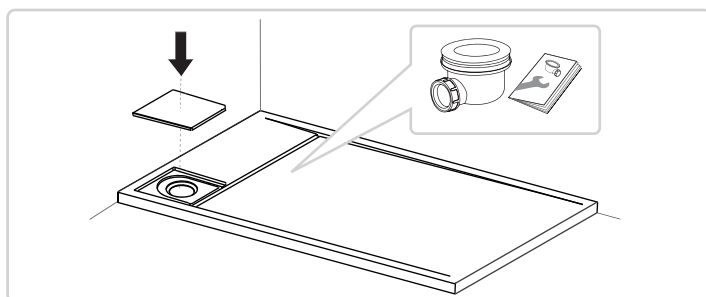
8



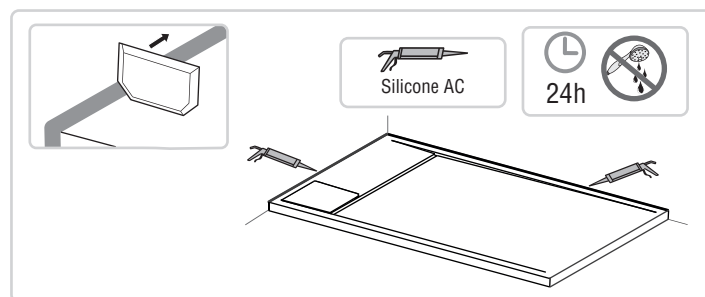
9



10



11



Klebstoffe und andere (geliefert bei hidrobox)



**Zweikomponenten Polyurethan
Klebstoff R2 oder R2T**
Topf mit 5 kg oder 10 kg Weiß



Silikondichtstoff
310 ml Kartusche