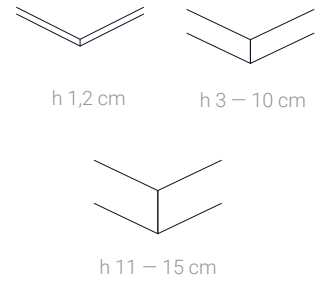
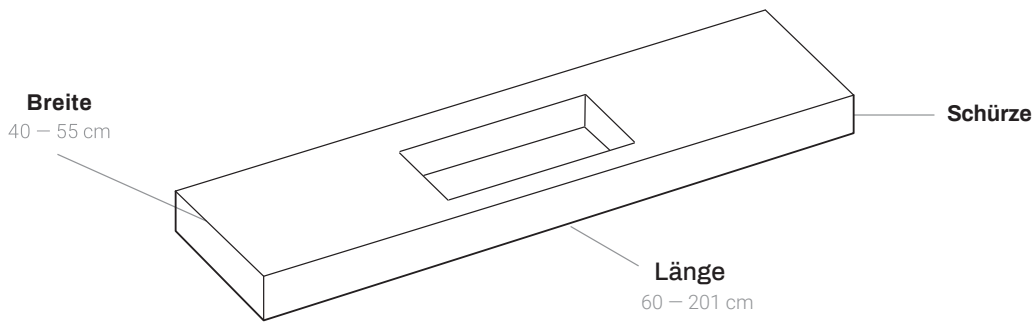


# PROGRAM COLOUR

hidrobox



## CITY



S41

30 x 50 x 12h

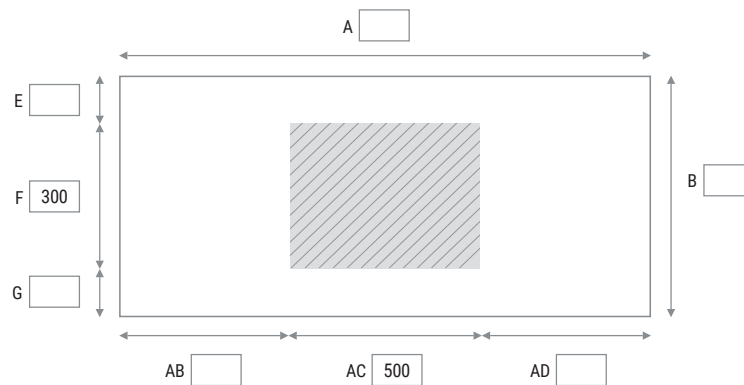
## CITY



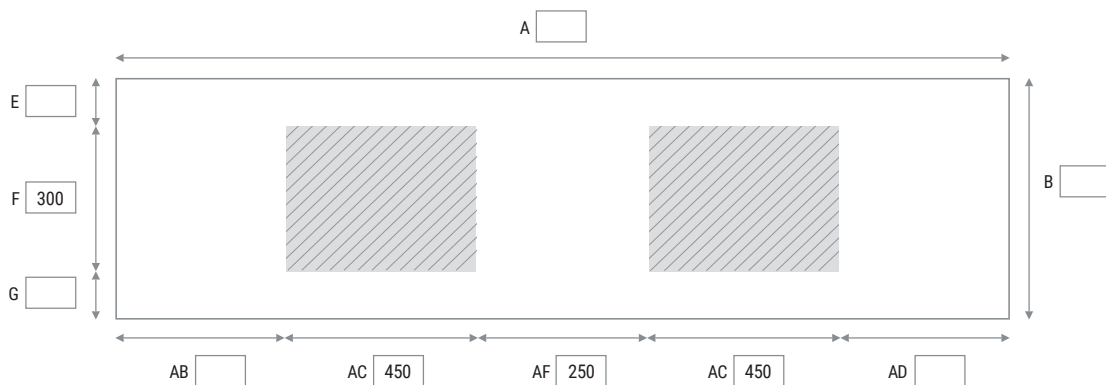
S42

30 x 45 x 12h

### 1 SIPHON



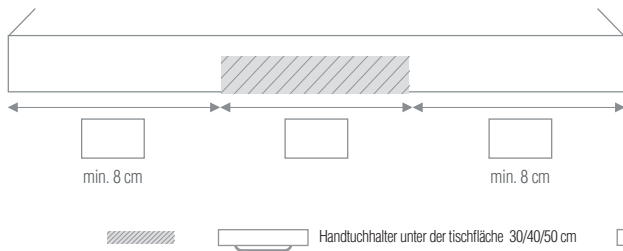
### 2 SIPHONS



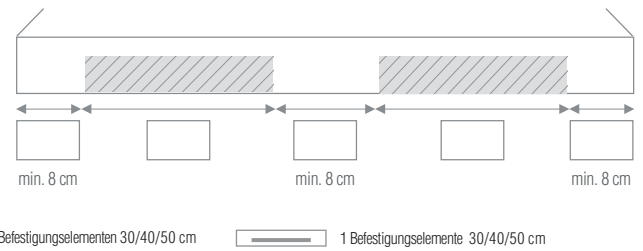
### ANGABEN FÜR DIE POSITIONIERUNG DER SIPHONS

|   | h = 1,2      |             | h = 3-15     |             | AB/AD | h = 1,2          |                 | h = 3-15 |
|---|--------------|-------------|--------------|-------------|-------|------------------|-----------------|----------|
|   | Ohne Armatur | Mit Armatur | Ohne Armatur | Mit Armatur |       | Ohne Halterungen | Mit Halterungen |          |
| E | 4            | 8           | 4            | 8           |       |                  |                 |          |
| G | 4            | 4           | 6            | 6           | AF    | 10               | 10              | 10       |

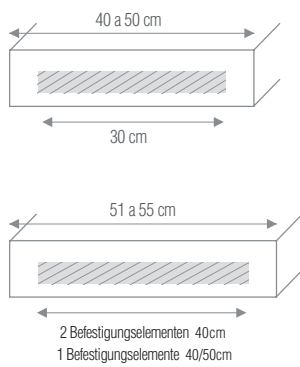
## 1 HANDTUCHHALTER AN FRONTALER BLENDE



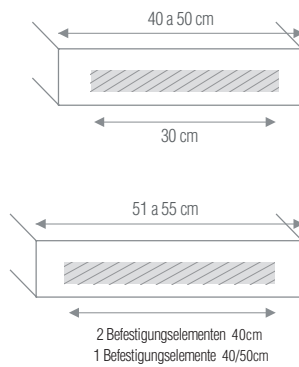
## 2 HANDTUCHHALTER AN FRONTALER BLENDE



## HANDTUCHHALTER AN LINKER BLENDE

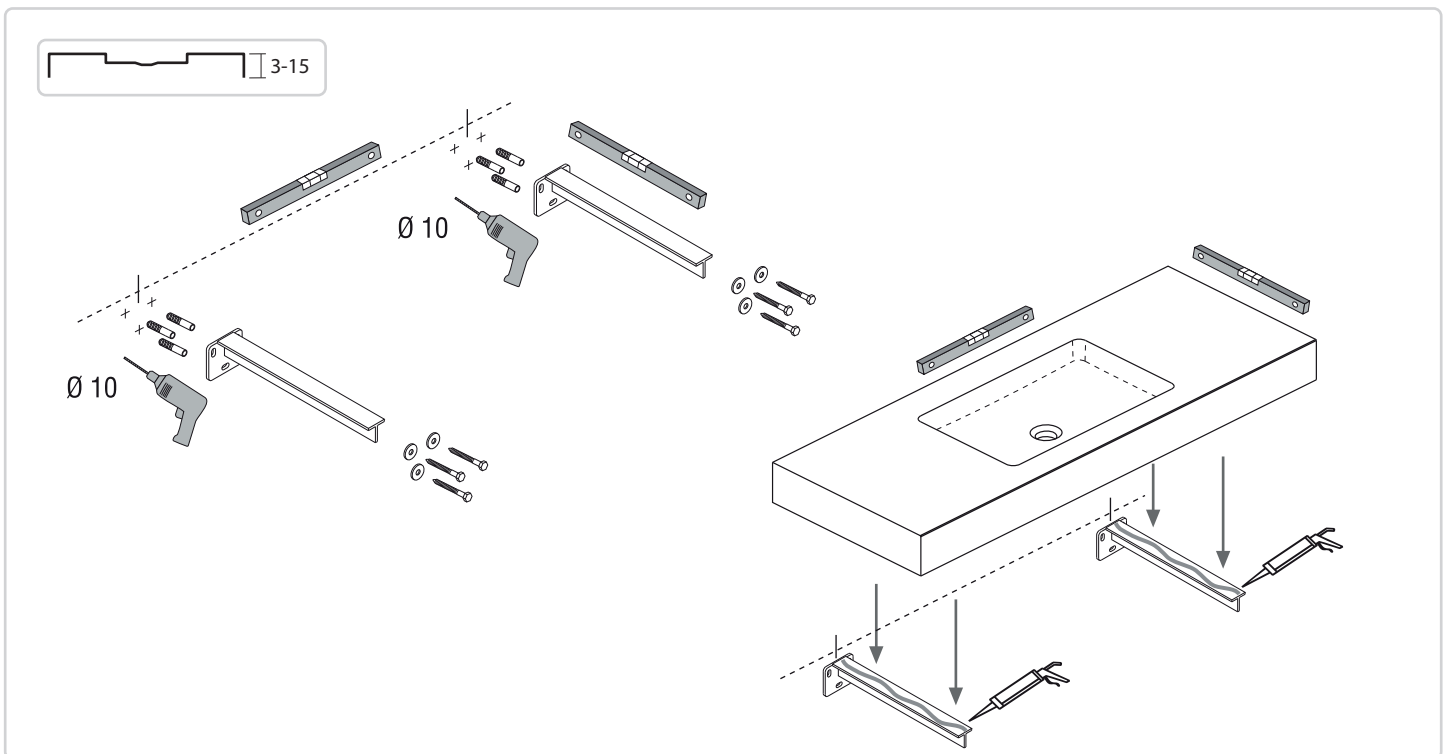


## HANDTUCHHALTER AN RECHTER BLENDE

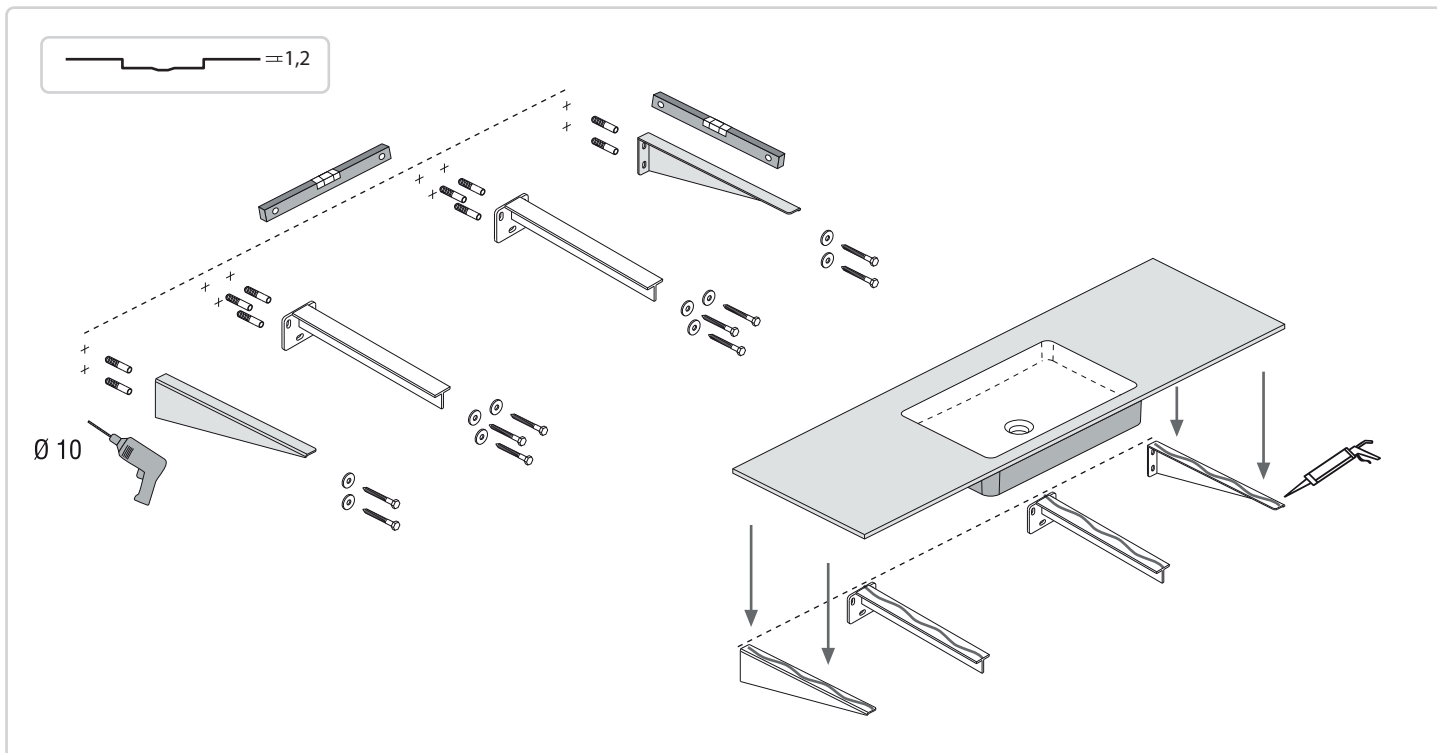


## Montage

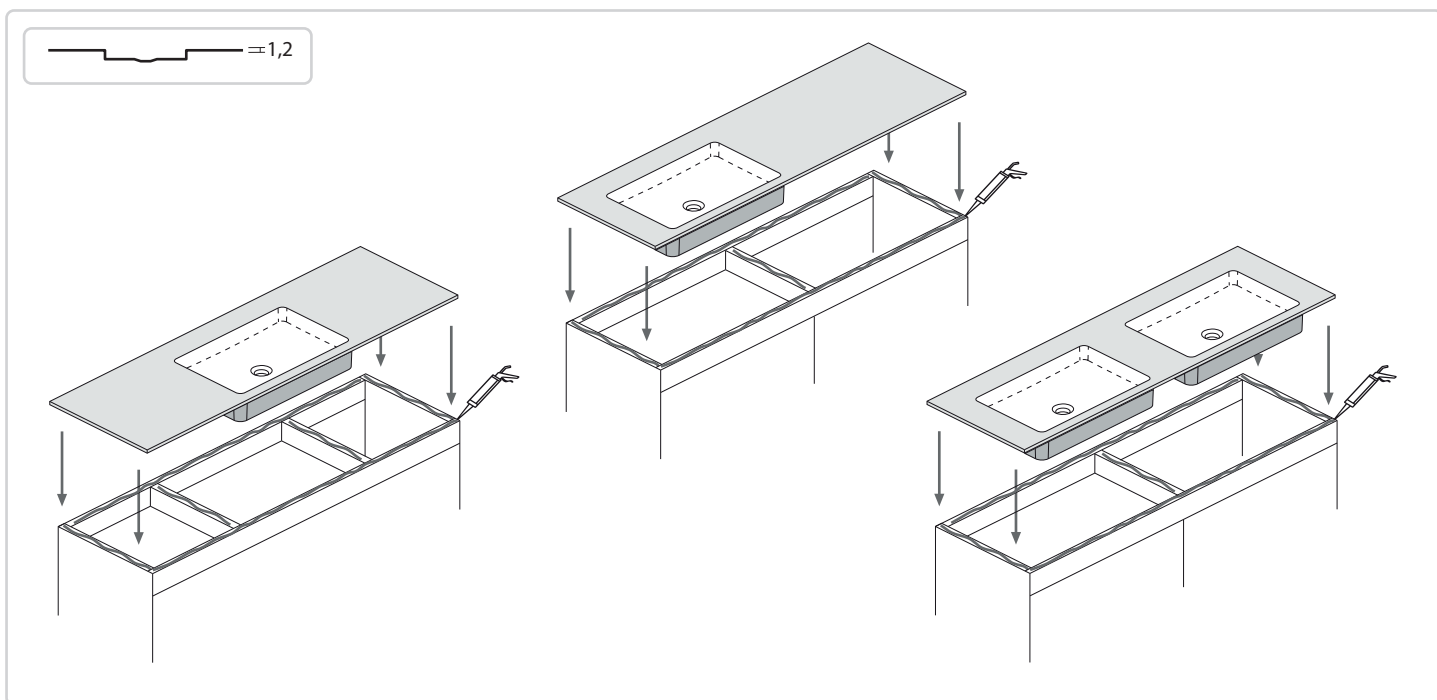
### 1.1



## 1.2



## 1.3



**Klebstoffe und andere**  
(geliefert bei hidrobox)



**Silikondichtstoff**  
310 ml Kartusche