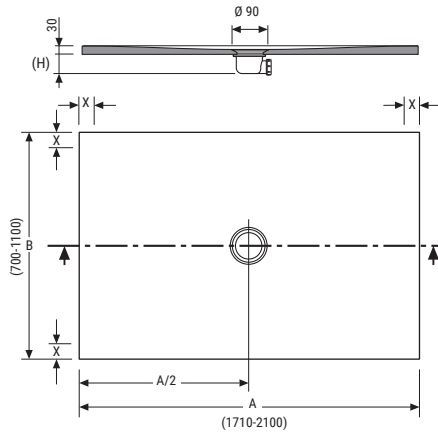
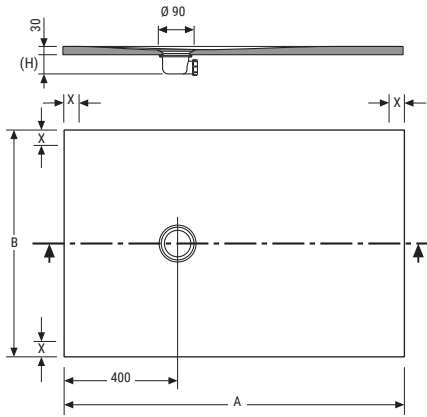


## Pre-installation

### Shower tray NEO PLUS



A	B	V	P
800	700	0,038	28
810 → 900	700	0,042	32
910 → 1000	700	0,042	36
1010 → 1100	700	0,046	39
1110 → 1200	700	0,050	43
1210 → 1300	700	0,054	46
1310 → 1400	700	0,058	50
1410 → 1500	700	0,062	52
1510 → 1600	700	0,066	56
1610 → 1700	700	0,071	61
1710 → 1800	700	0,088	66
1810 → 1900	700	0,088	70
1910 → 2000	700	0,098	73
2010 → 2100	700	0,098	77

A	B	V	P
800	750	0,038	30
810 → 900	750	0,042	34
910 → 1000	750	0,042	39
1010 → 1100	750	0,046	42
1110 → 1200	750	0,050	46
1210 → 1300	750	0,054	50
1310 → 1400	750	0,058	54
1410 → 1500	750	0,062	57
1510 → 1600	750	0,066	61
1610 → 1700	750	0,071	65
1710 → 1800	750	0,088	71
1810 → 1900	750	0,088	75
1910 → 2000	750	0,098	79
2010 → 2100	750	0,098	83

A	B	V	P
800	800	0,038	32
810 → 900	800	0,042	37
910 → 1000	800	0,042	42
1010 → 1100	800	0,046	45
1110 → 1200	800	0,050	51
1210 → 1300	800	0,054	54
1310 → 1400	800	0,058	58
1410 → 1500	800	0,062	61
1510 → 1600	800	0,066	66
1610 → 1700	800	0,071	70
1710 → 1800	800	0,088	76
1810 → 1900	800	0,088	81
1910 → 2000	800	0,098	84
2010 → 2100	800	0,098	89

A	B	V	P
800	900	0,042	36
810 → 900	900	0,047	42
910 → 1000	900	0,047	47
1010 → 1100	900	0,052	51
1110 → 1200	900	0,056	56
1210 → 1300	900	0,061	60
1310 → 1400	900	0,065	65
1410 → 1500	900	0,070	68
1510 → 1600	900	0,075	74
1610 → 1700	900	0,079	84
1710 → 1800	900	0,088	85
1810 → 1900	900	0,088	90
1910 → 2000	900	0,098	94
2010 → 2100	900	0,098	99

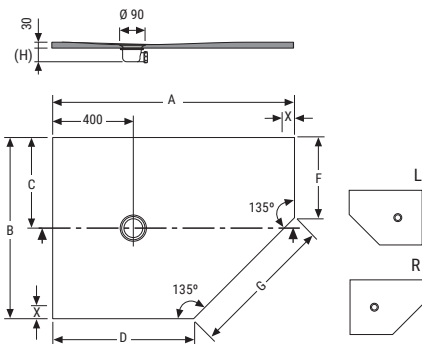
A	B	V	P
1000 → 1100	1000	0,057	55
1110 → 1200	1000	0,062	61
1210 → 1300	1000	0,067	65
1310 → 1400	1000	0,072	71
1410 → 1500	1000	0,078	74
1510 → 1600	1000	0,083	80
1610 → 1700	1000	0,088	86
1710 → 1800	1000	0,102	92
1810 → 1900	1000	0,108	98
1910 → 2000	1000	0,113	102
2010 → 2100	1000	0,119	108

A	B	V	P
1000 → 1100	1100	0,063	62
1110 → 1200	1100	0,068	68
1210 → 1300	1100	0,074	73
1310 → 1400	1100	0,080	80
1410 → 1500	1100	0,085	83
1510 → 1600	1100	0,091	89
1610 → 1700	1100	0,096	96
1710 → 1800	1100	0,102	102
1810 → 1900	1100	0,108	109
1910 → 2000	1100	0,113	114
2010 → 2100	1100	0,119	120

A	B	V	P
1200 → 1300	1200	0,102	81
1310 → 1400	1200	0,109	88
1410 → 1500	1200	0,116	94
1510 → 1600	1200	0,123	101
1610 → 1700	1200	0,131	106
1710 → 1800	1200	0,138	114
1200 → 1300	1400	0,117	96

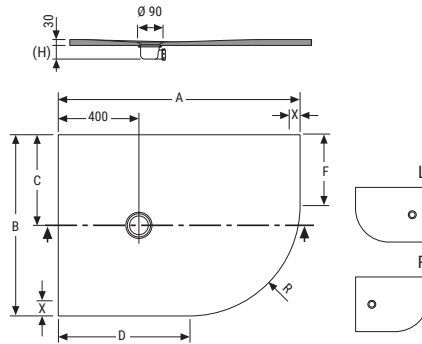
A	B	V	P
1200 → 1300	1300	0,109	103
1310 → 1400	1300	0,117	113
1410 → 1500	1300	0,125	120
1510 → 1600	1300	0,133	130
1610 → 1700	1300	0,140	136
1710 → 1800	1300	0,148	145
1310 → 1400	1400	0,125	105

Units: mm / V: m³ / P: Kg



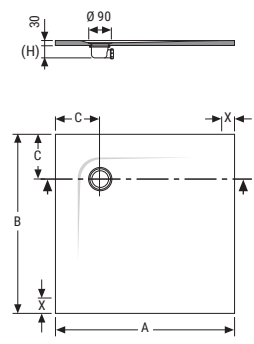
A	B	C	D	G	F	V	P
1200	800	400	700	710	300	0,050	43
1200	900	450	700	710	400	0,056	50

Units: mm / V: m³ / P: Kg



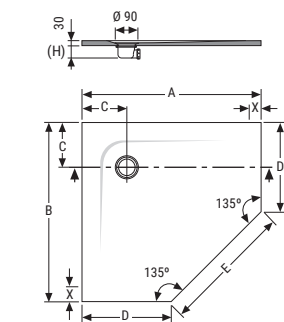
A	B	C	D	F	R	V	P
1200	800	400	650	250	550	0,050	46
1200	900	450	650	350	550	0,056	53

Units: mm / V: m³ / P: Kg



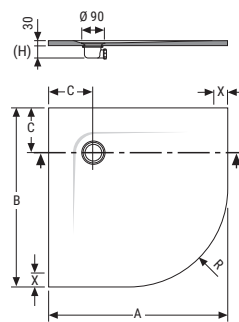
A	B	C	V	P
800	800	150	0,038	31
900	900	200	0,047	41
1000	1000	250	0,052	53

Units: mm / V: m³ / P: Kg



A	B	C	D	E	V	P
900	900	170	400	710	0,047	34
1000	1000	250	500	710	0,052	45

Units: mm / V: m³ / P: Kg



A	B	C	R	V	P
800	800	150	550	0,038	28
900	900	200	550	0,047	38
1000	1000	250	550	0,052	49

Units: mm / V: m³ / P: Kg

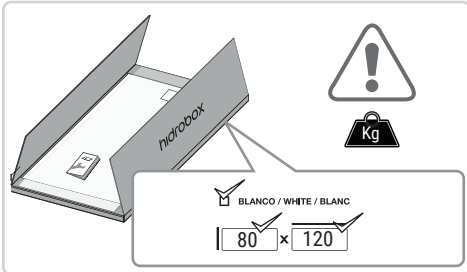
(H) Height according to valve supplied

X Glass enclosure zone. The minimum area reserved for the glass enclosure is 30mm

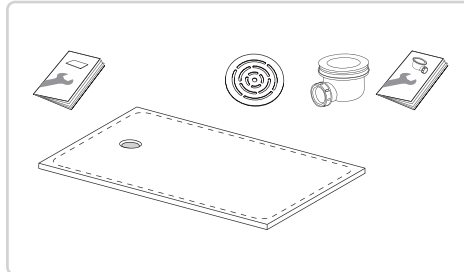
## Installation

### SHOWER TRAY NEO PLUS

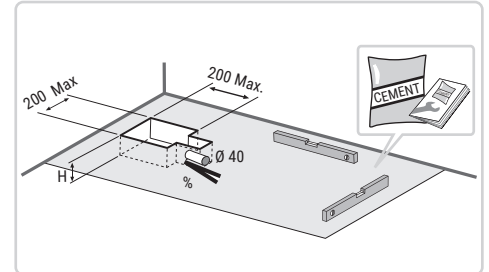
1



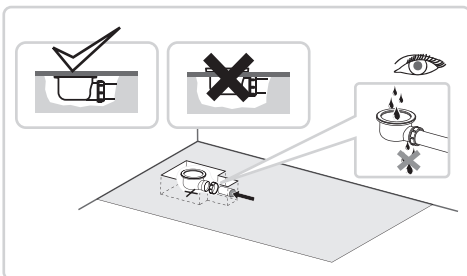
2



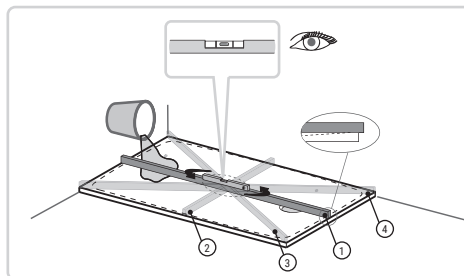
3



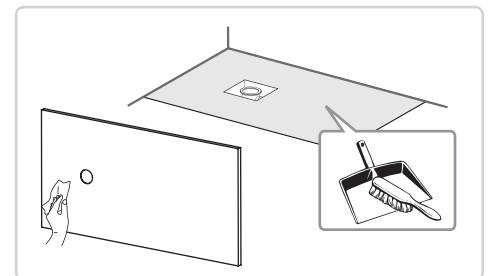
4



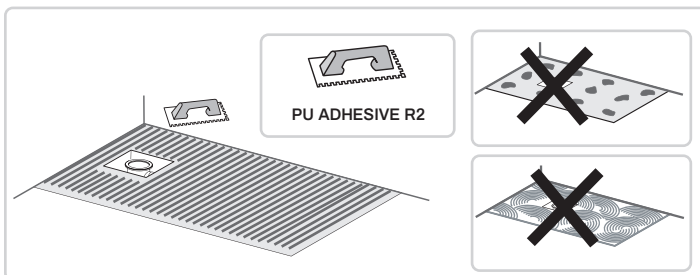
5



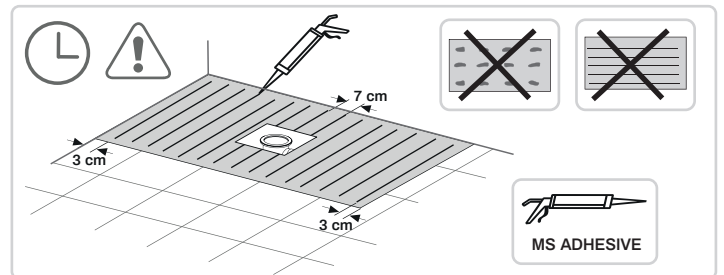
6



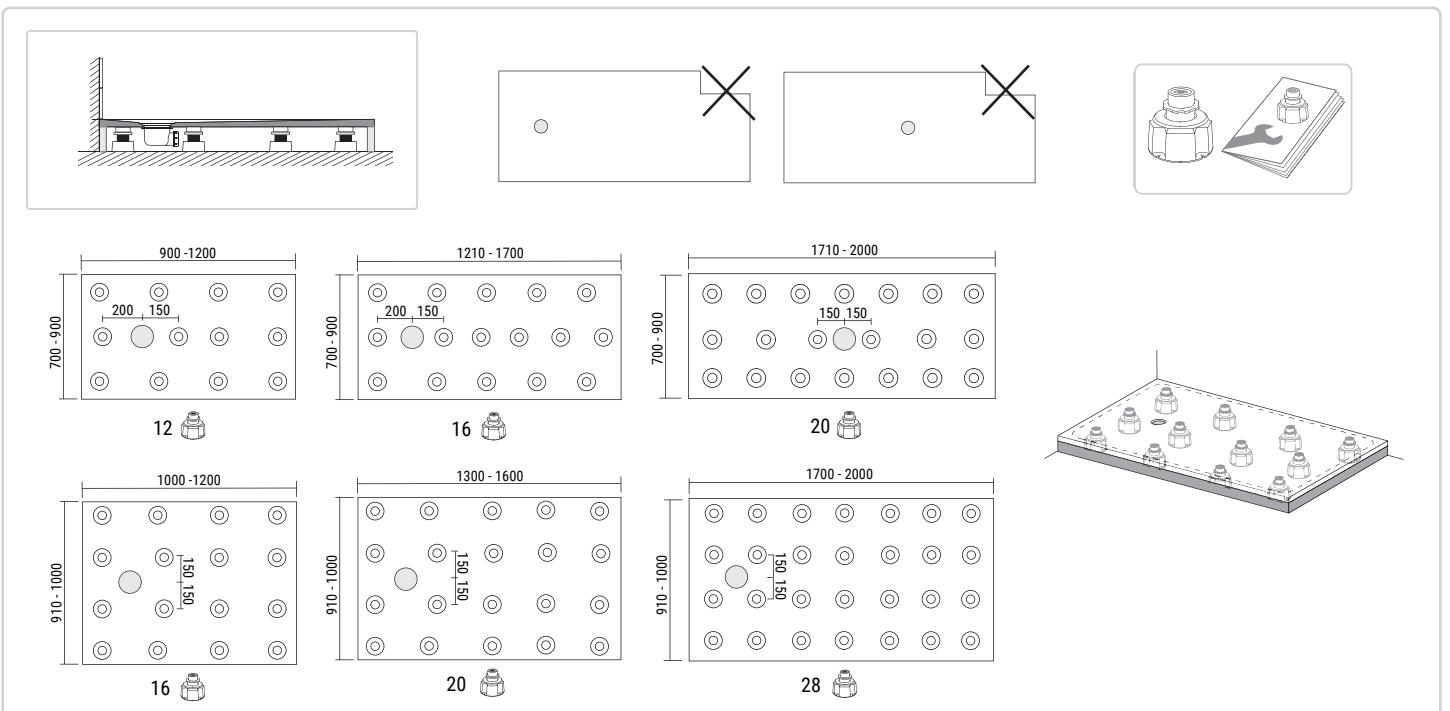
#### 7.1 OPTION (A)



#### 7.2 OPTION (B)



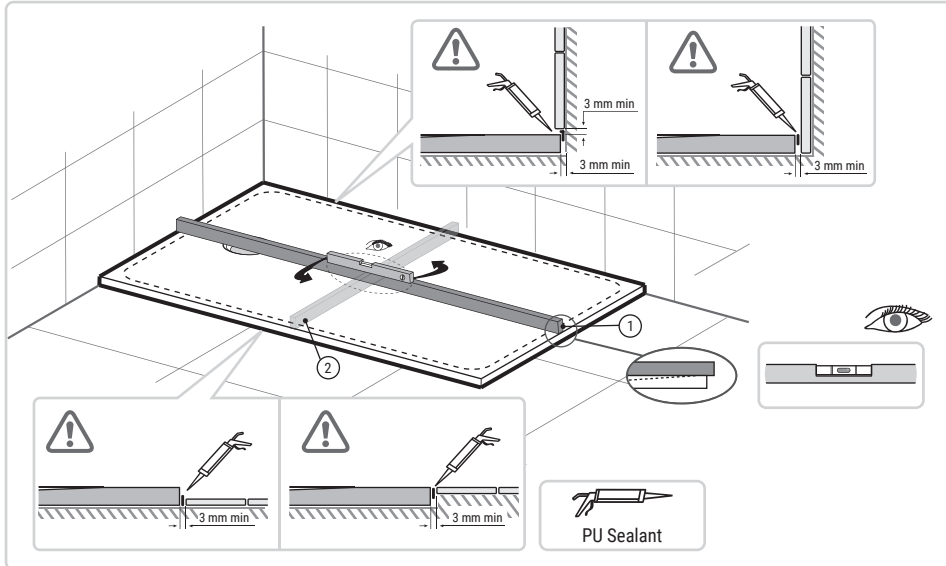
#### 7.3 OPTION (C)



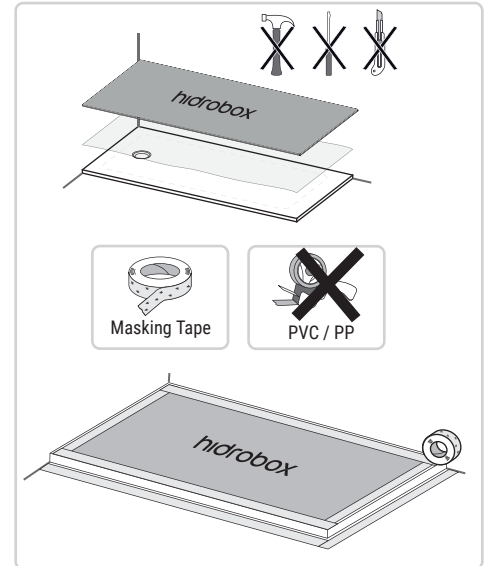
## Installation

### SHOWER TRAY NEO PLUS

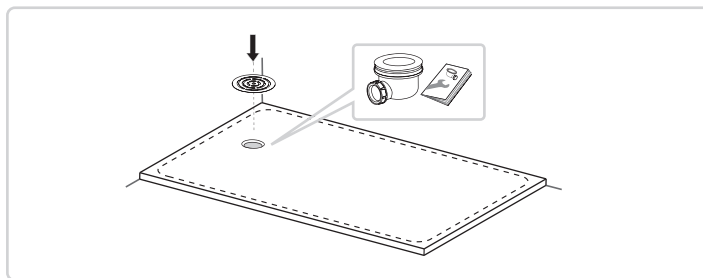
8



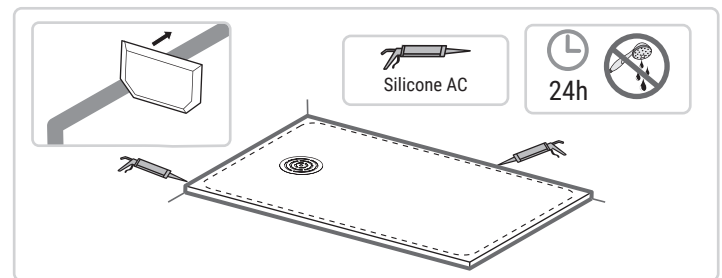
9



10



11



### Adhesives and others (supplied by hidrobox)



#### Two-component polyurethane adhesive R2 or R2T

Cube of 5KG or 10KG White



#### MS Adhesive for installation in cords

300 ml cartridge



#### Silicone sealant

310 ml cartridge



#### Feet

Pack of 4 pieces for installation on feet