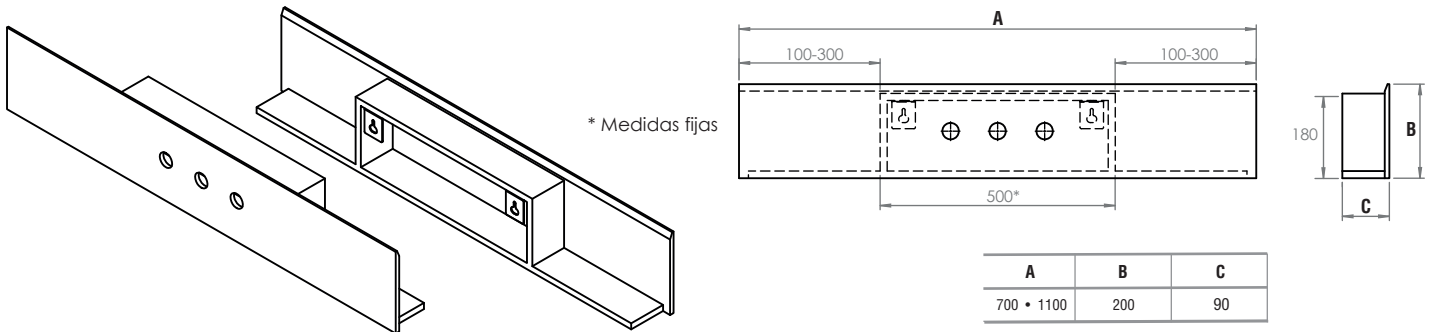
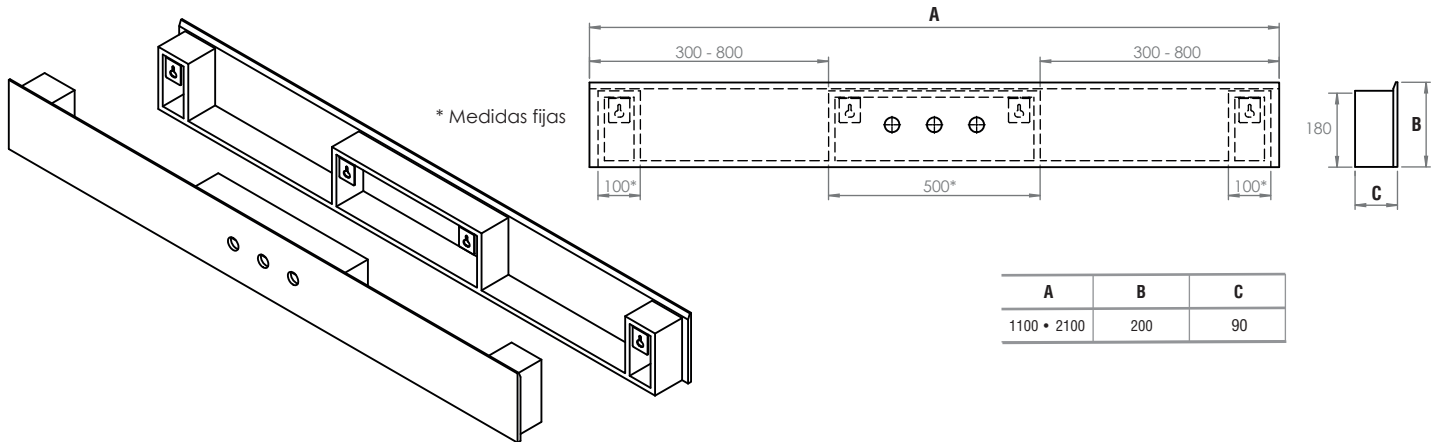


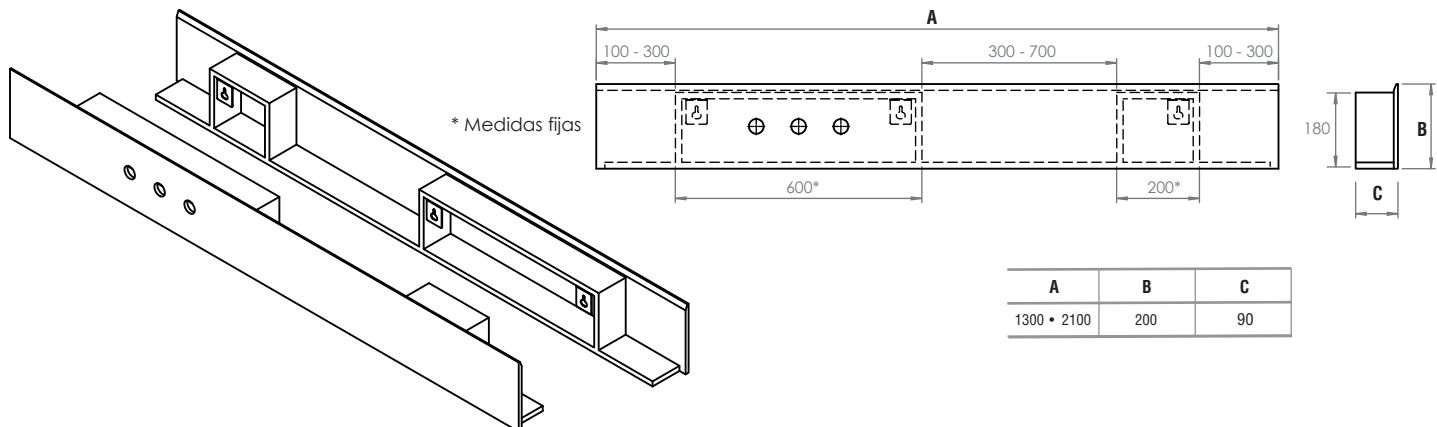
Estante V1 70-110



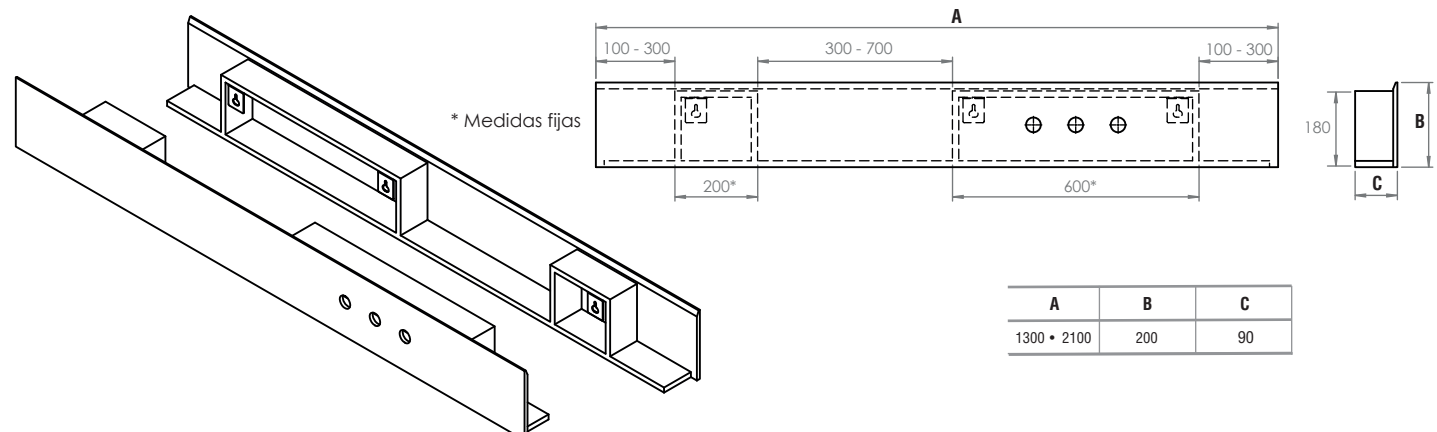
Estante V2 110-210



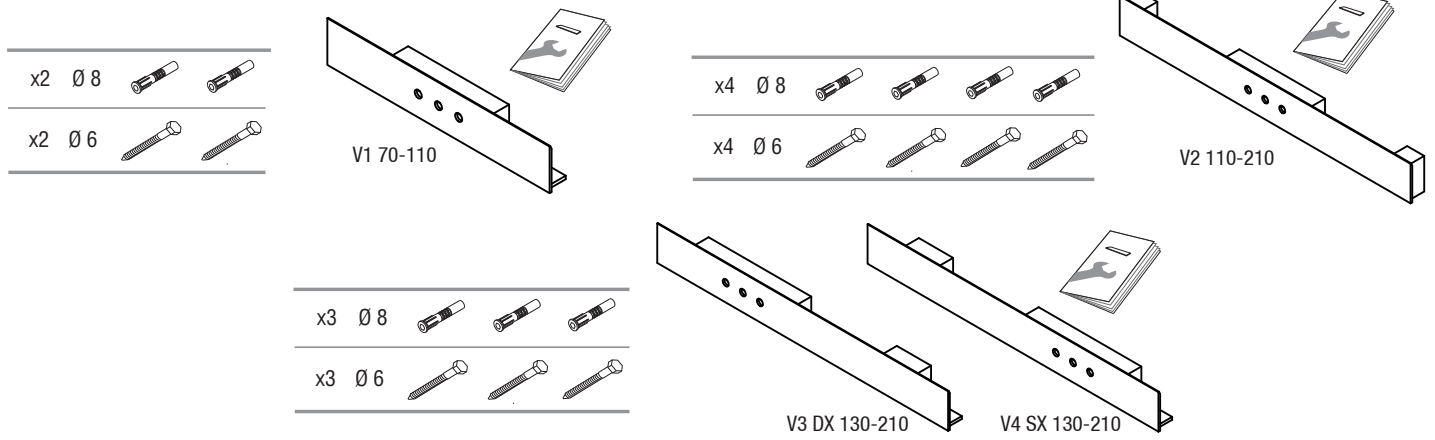
Estante V3 DX 130-210



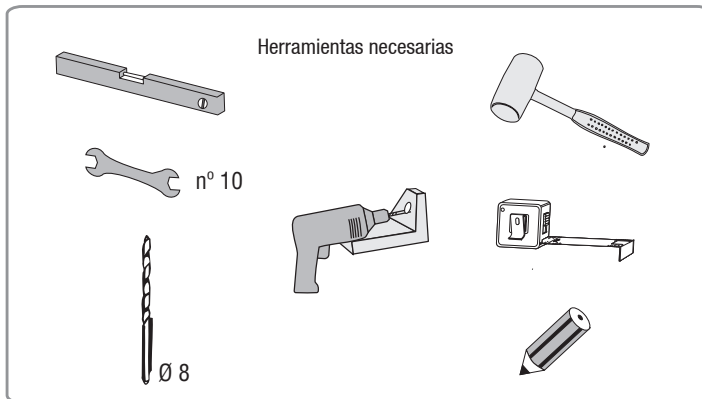
Estante V4 SX 130-210



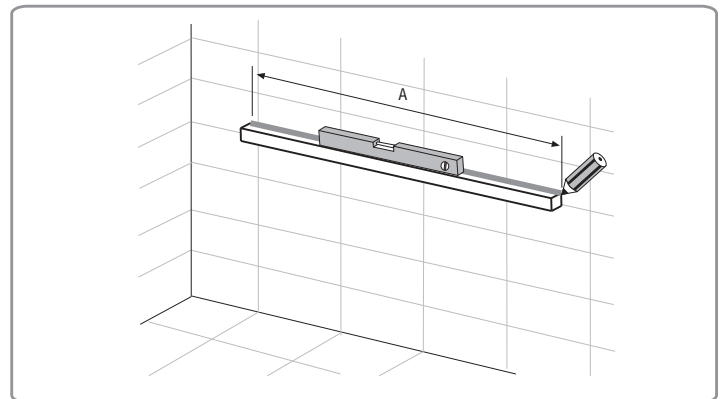
1



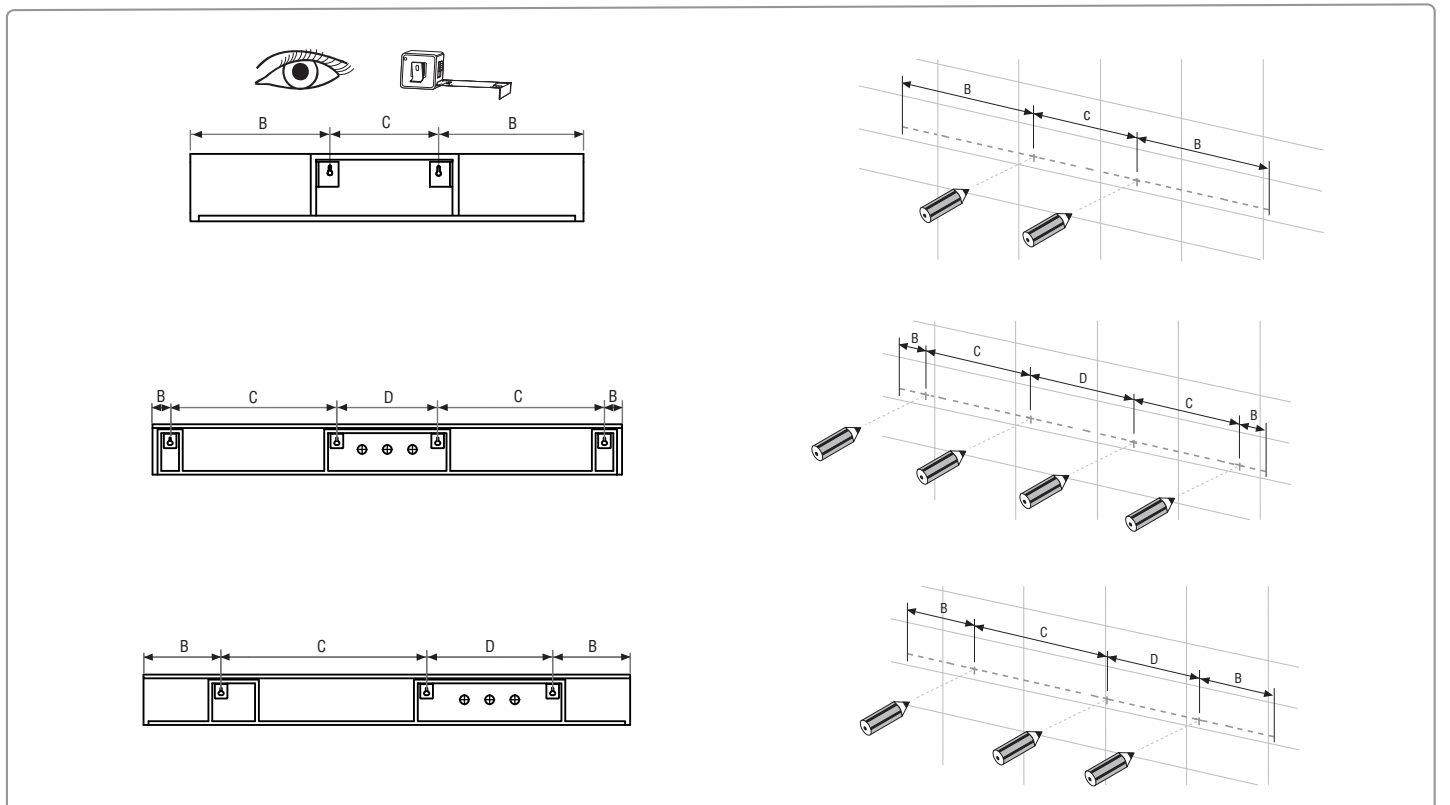
2



3

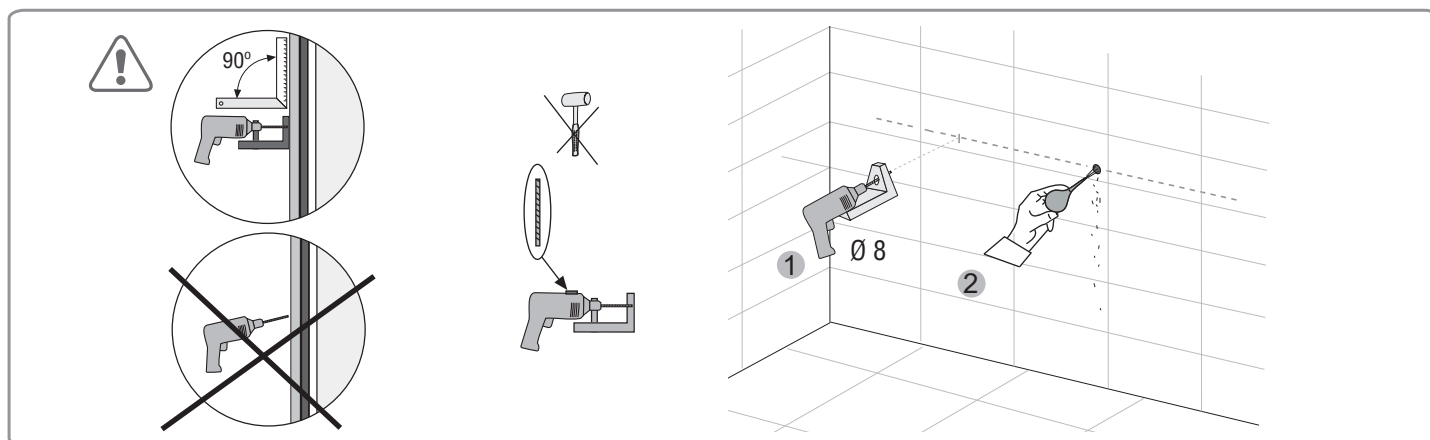


4

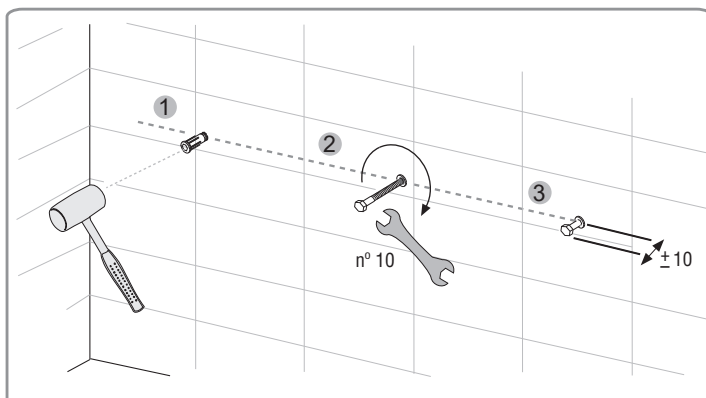


Instalación

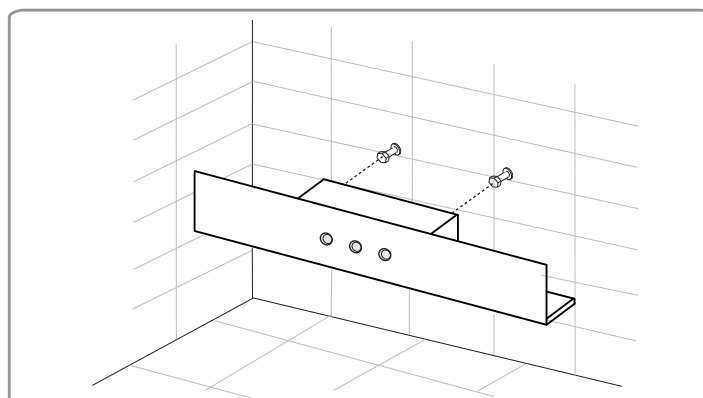
5



6



7



Adhesivos y otros (suministrados por Hidrobox)



Sellador de silicona monocomponente

Cartucho de 310 ml