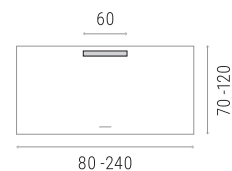
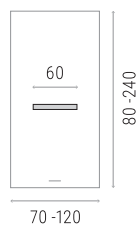
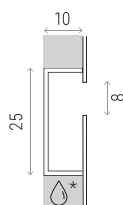
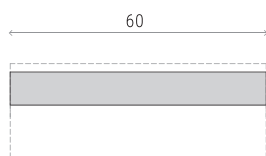
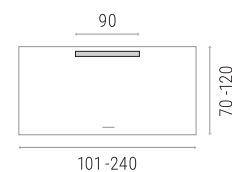
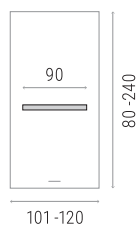
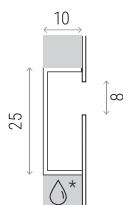
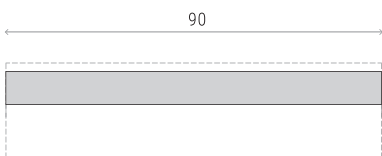


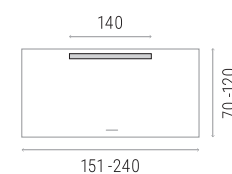
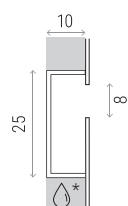
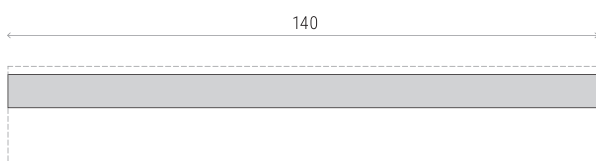
HORNACINA 60 PARA PANEL



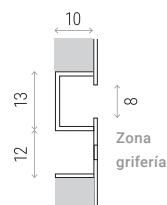
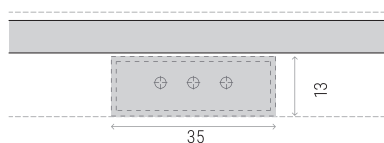
HORNACINA 90 PARA PANEL



HORNACINA 140 PARA PANEL

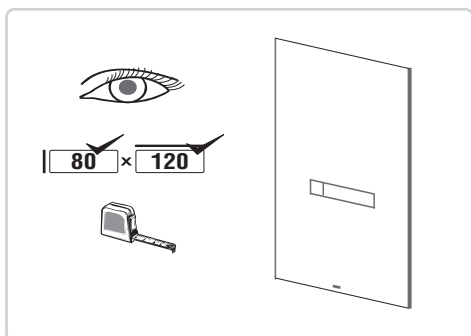


CAJÓN GRIFERÍA PARA HORNACINA

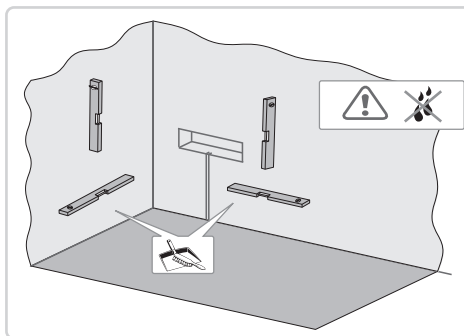


Instalación

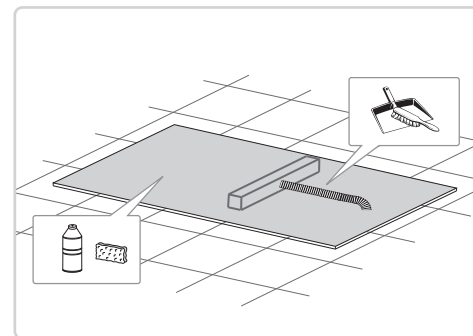
1



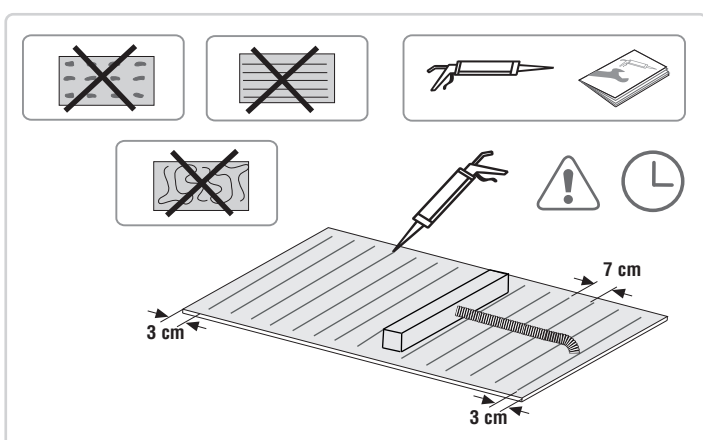
2



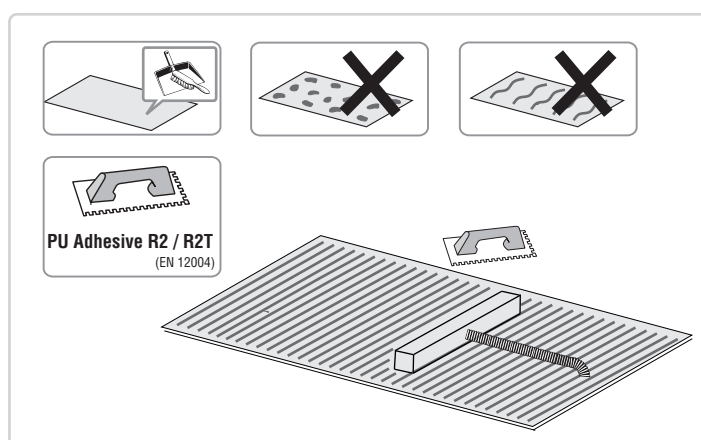
3



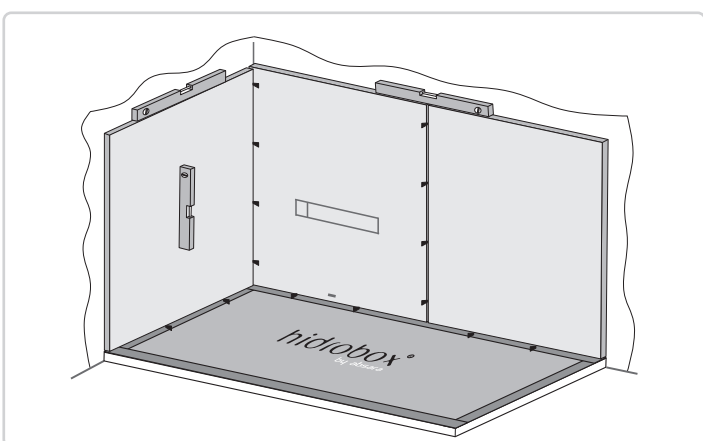
4.1



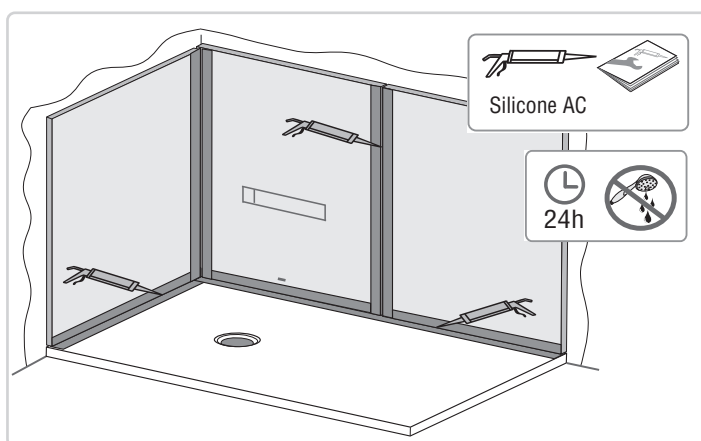
4.2



5



6



Adhesivos y otros (suministrados por Hidrobox)



**Adhesivo bicomponente
R2PU para llana dentada**
Bote de 5KG o 10KG Blanco



Adhesivo PU por cordones
Cartucho de 300 ml



Sellador de silicona monocomponente
Cartucho de 310 ml