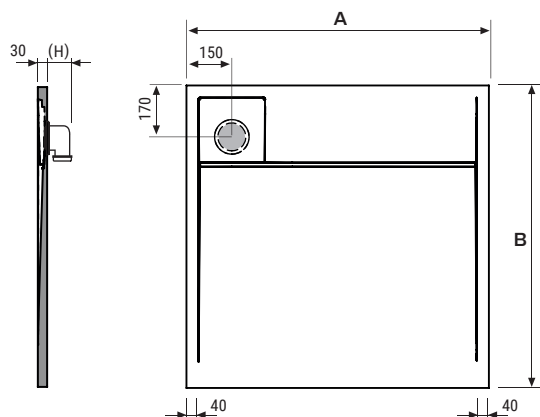
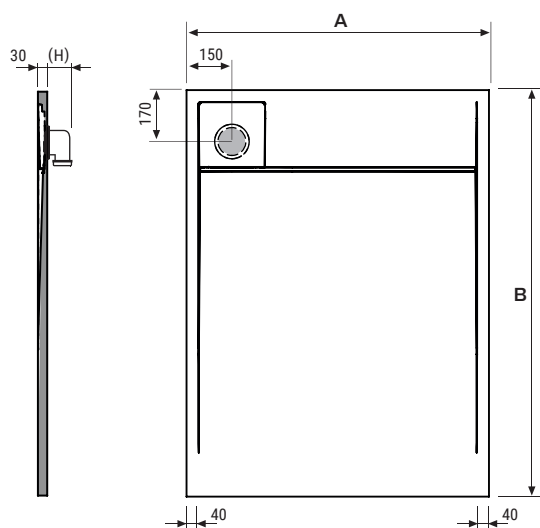
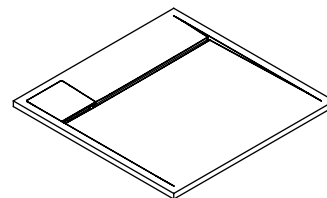


Preinstalación

Plato de ducha ICONIK

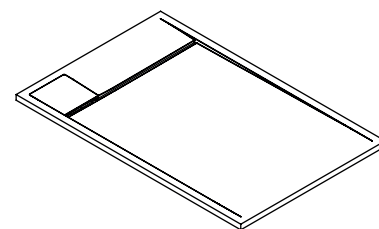


A	B	V	P
900	900	0'047	42
1000	1000	0'052	51



A	B	V	P
800	1100	0'046	45
800	1200	0'050	50
800	1300	0'054	53
800	1400	0'058	58
900	1100	0'052	51
900	1200	0'056	56
900	1300	0'061	60
900	1400	0'065	65

Units: mm / V: m³ / P: Kg

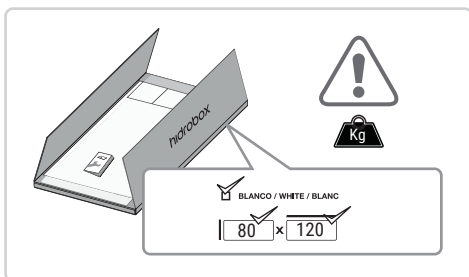


(H) Medida en función del desagüe suministrado.

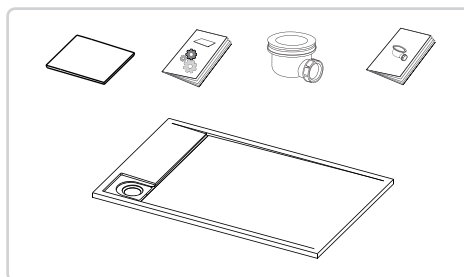
X Zona emplazamiento mampara. El espacio mínimo reservado para la mampara es de 30mm.

Instalación

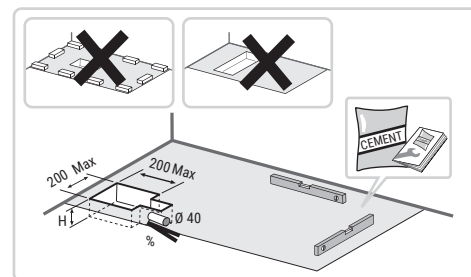
1



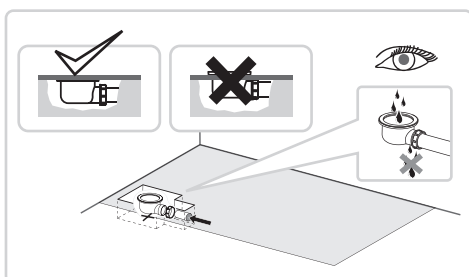
2



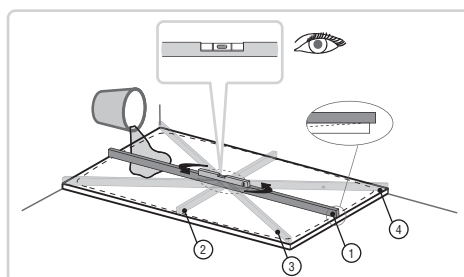
3



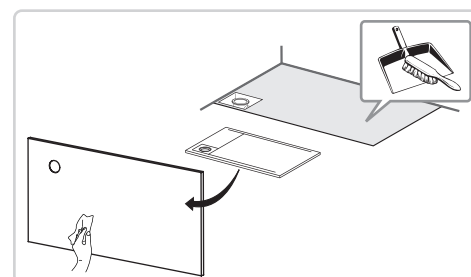
4



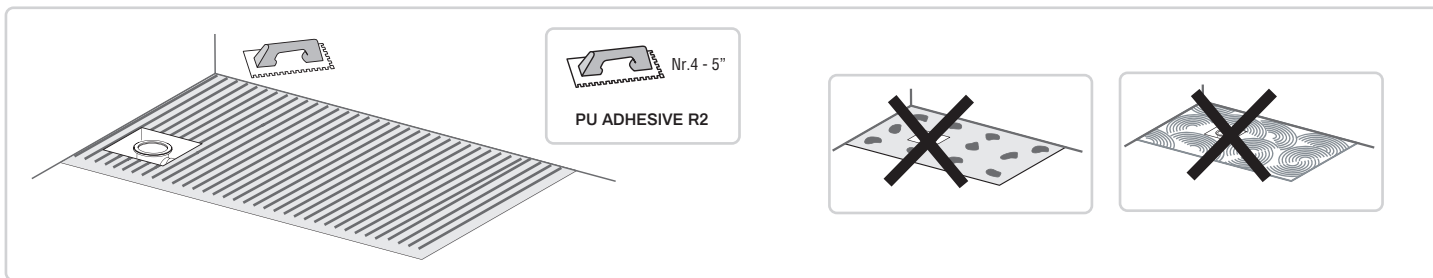
5



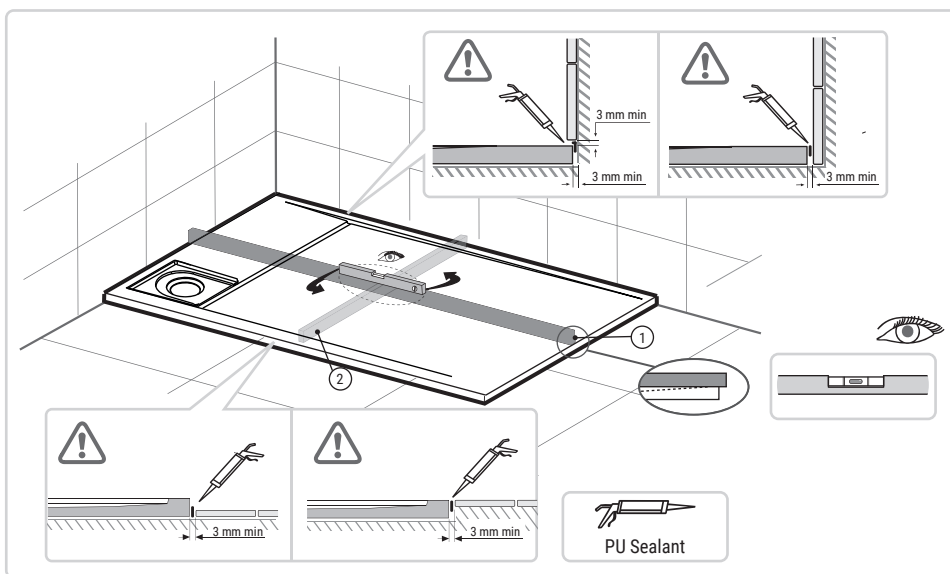
6



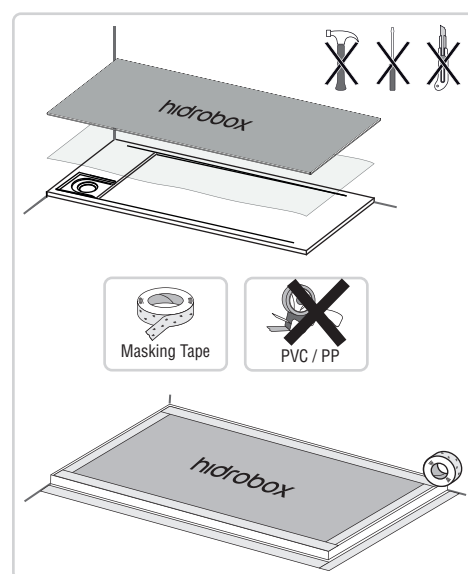
7



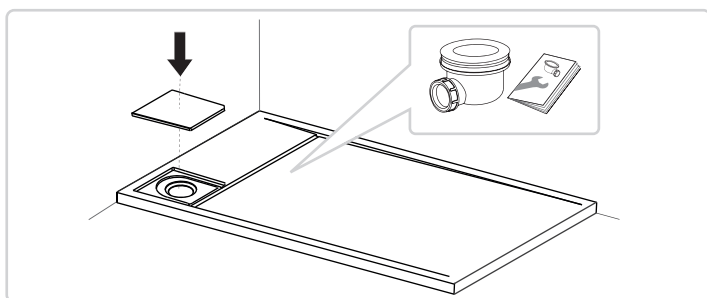
8



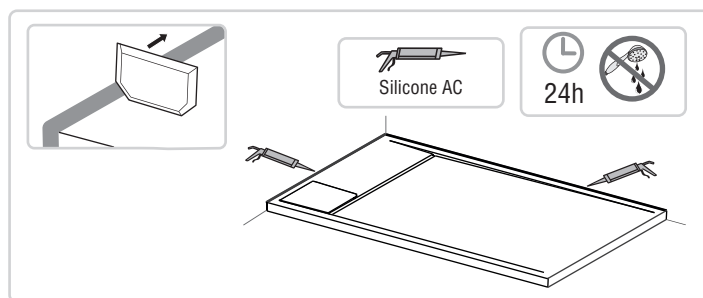
9



10



11



Adhesivos y otros (suministrados por Hidrobox)



**Adhesivo PU bicomponente
R2 / R2T para llana dentada**
Bote de 5KG o 10KG Blanco



Sellador de silicona monocomponente
Cartucho de 310 ml