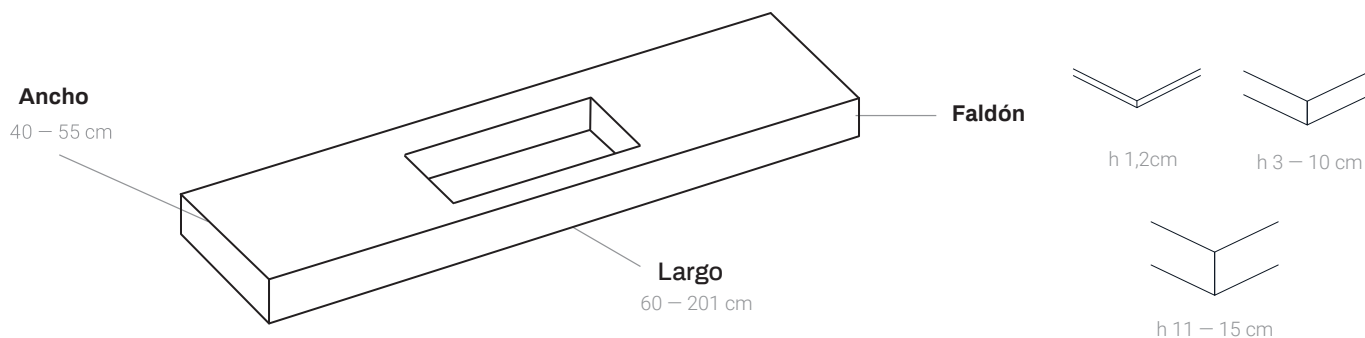
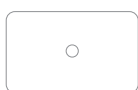


Lavabo Program Colour



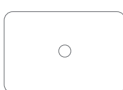
CITY



S41

30 x 50 x 12h

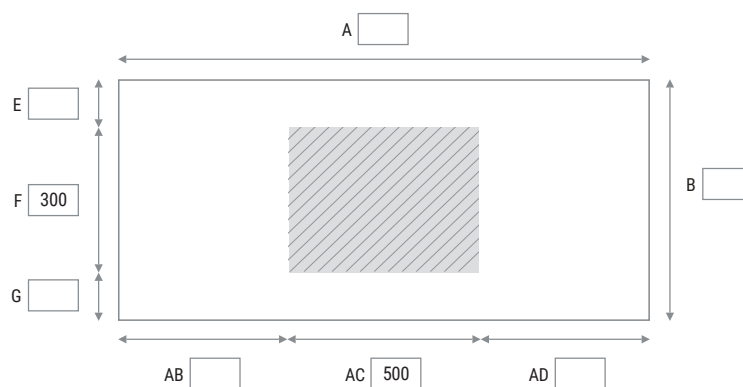
CITY



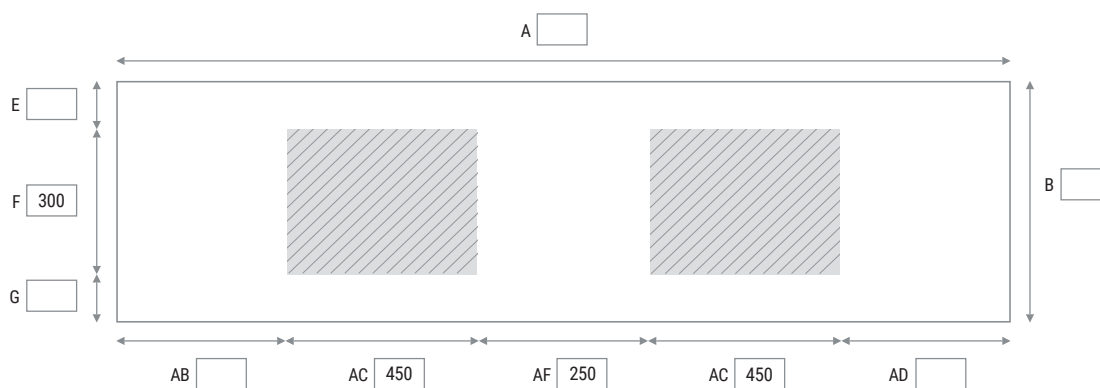
S42

30 x 45 x 12h

1 SENO



2 SENOS

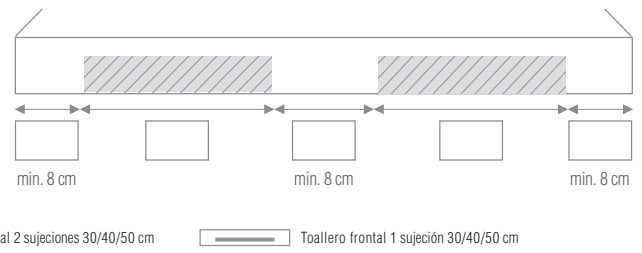
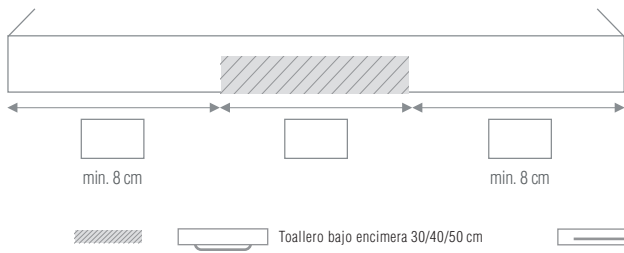


COTAS MÍNIMAS PARA POSICIONAR LOS SENOS

	h = 1,2		h = 3-45		h = 1,2		h = 3-45	
	sin grifería	con grifería	sin grifería	con grifería	sin soportes	con soportes		
E	4	8	4	8	AB/AD	4	5	10
G	4	4	6	6	AF	10	10	10

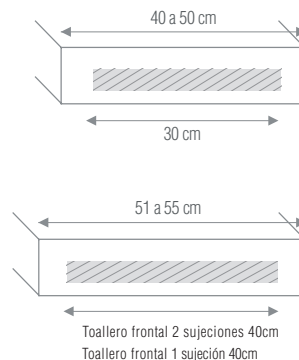
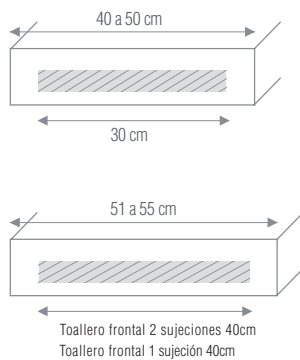
FRONTAL CON 1 TOALLERO

FRONTAL CON 2 TOALLEROS



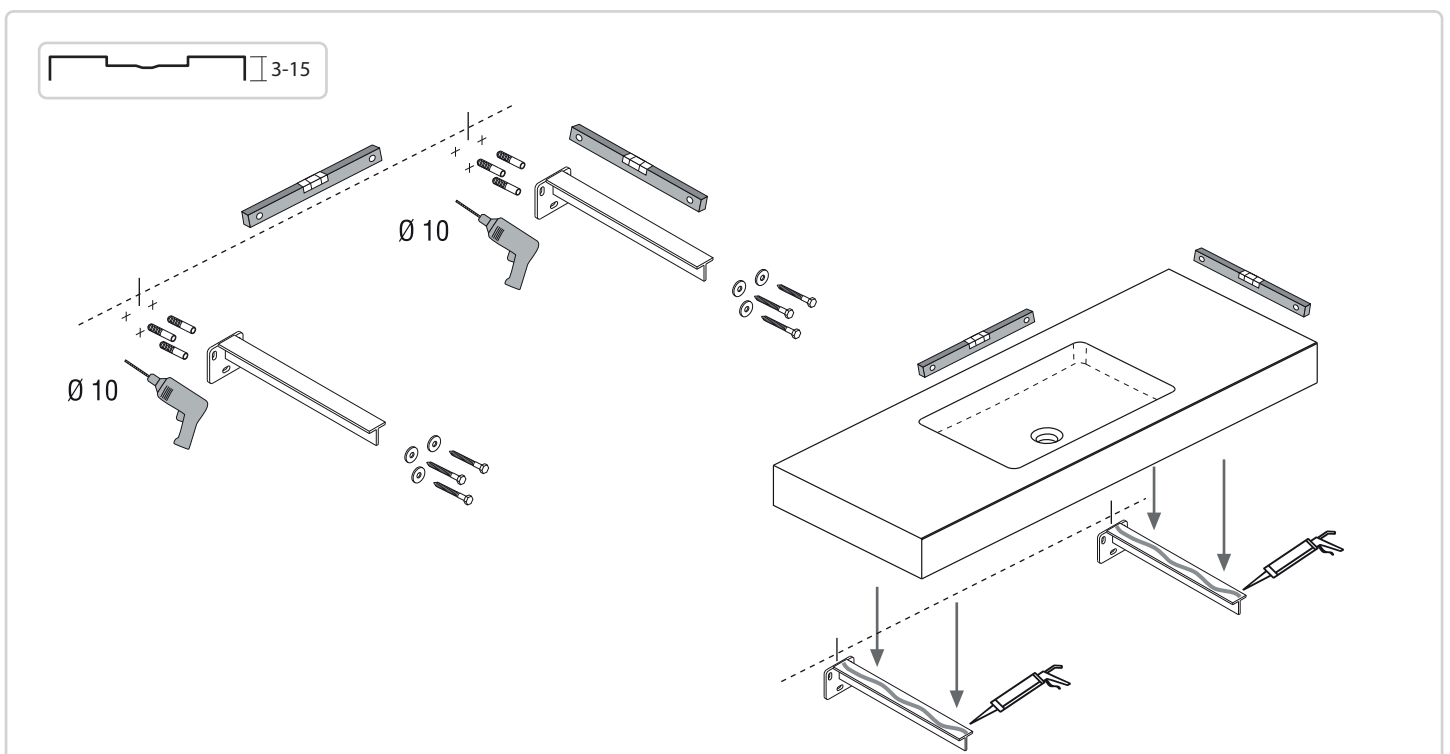
LATERAL IZQUIERDO

LATERAL DERECHO

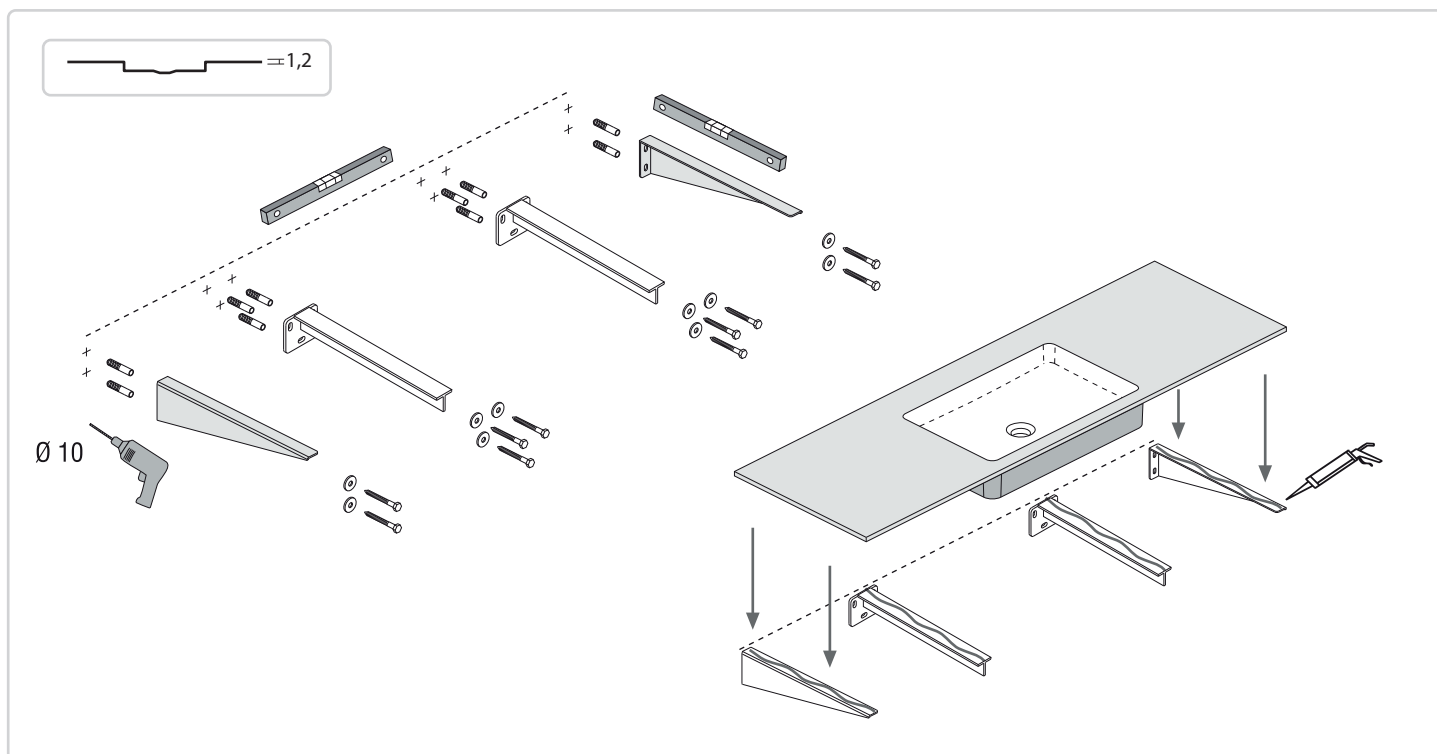


Instalación

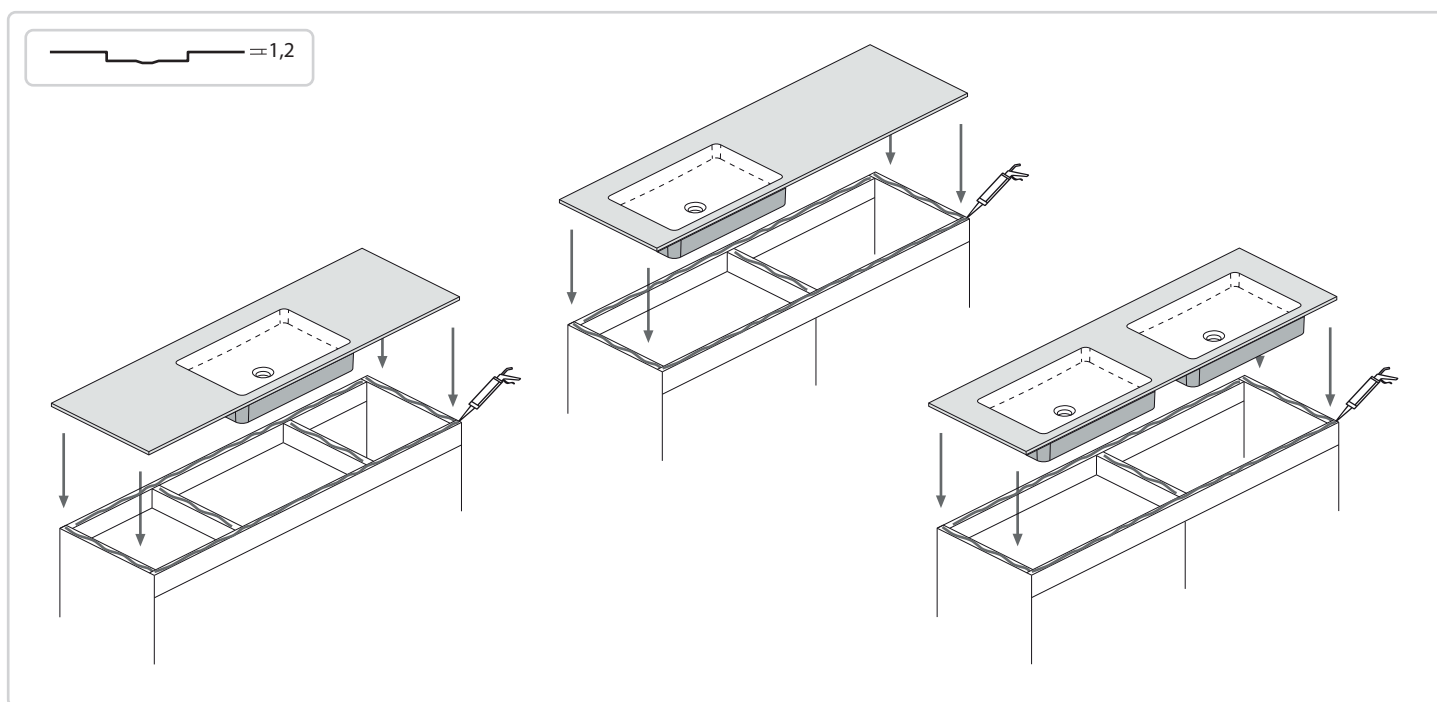
1.1



1.2



1.3



Adhesivos y otros (suministrados por Hidrobox)



Sellador de silicona monocomponente
Cartucho de 310 ml