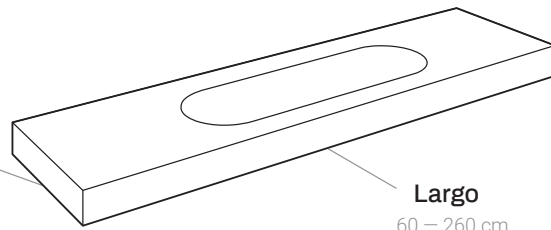


Lavabo Program

Ancho

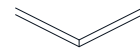
40 – 50 cm
51 – 60 cm



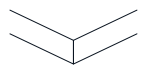
Largo

60 – 260 cm

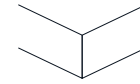
Faldón



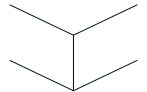
h 1,2 cm



h 3 – 10 cm



h 11 – 20 cm



h 21 – 45 cm

RECTANGULAR



S23 25 x 35 x 14h



S1 30 x 40 x 14h



S2 30 x 70 x 14h



S3 31 x 100 x 14h

RECTANGULAR T



S4 30 x 40 x 14h



S5 30 x 70 x 14h



S6 31 x 100 x 14h

CITY 14



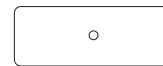
S30 22 x 35 x 14h



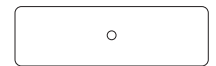
S24 25 x 40 x 14h



S7 31 x 50 x 14h



S8 31 x 80 x 14h



S9 31 x 100 x 14h

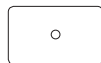
CITY 10



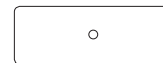
S35 22 x 35 x 10h



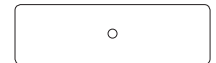
S34 25 x 40 x 10h



S31 31 x 50 x 10h



S32 31 x 80 x 10h



S33 31 x 100 x 10h

LINE



S10 30 x 50 x 9h



S11 30 x 50 x 9h



S12 30 x 75 x 9h



S13 30 x 75 x 9h

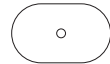


S14 29 x 50 x 14h

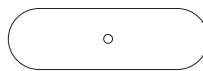
COLISO 14



S25 25 x 40 x 14h



S15 30 x 50 x 14h



S16 31 x 100 x 14h



S26 30 x 30 x 13h



S17 39 x 39 x 13h

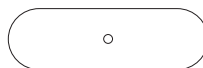
COLISO 10



S38 25 x 40 x 10h



S36 30 x 50 x 10h



S37 31 x 100 x 10h



S40 30 x 30 x 10h

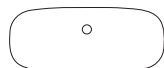


S39 39 x 39 x 10h

BETA



S18 33 x 54 x 14h



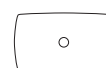
S19 34 x 80 x 14h

ESFERA

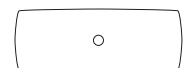


S20 34 x 34 x 14h

ARCO

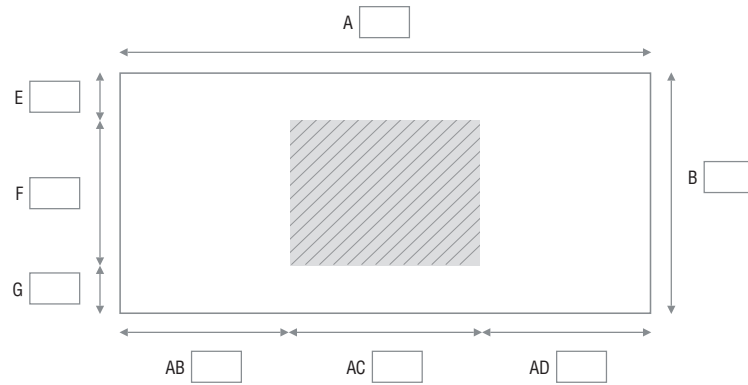


S21 30 x 50 x 14h

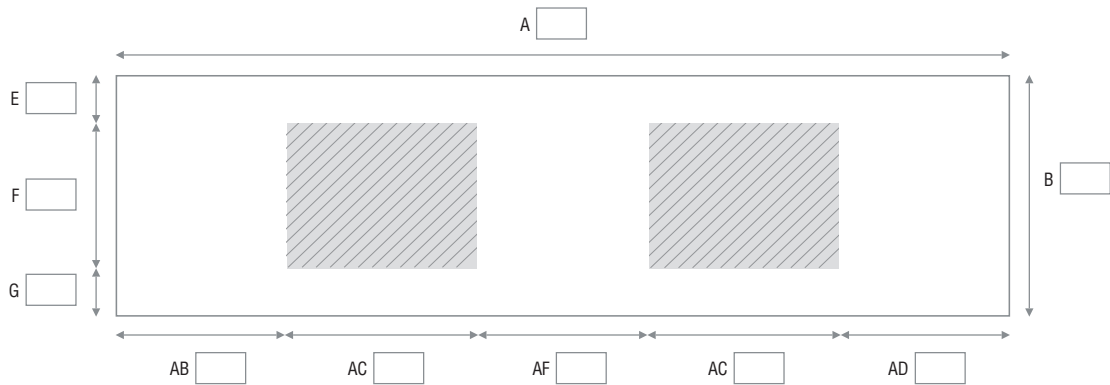


S22 31 x 80 x 14h

1 SENO



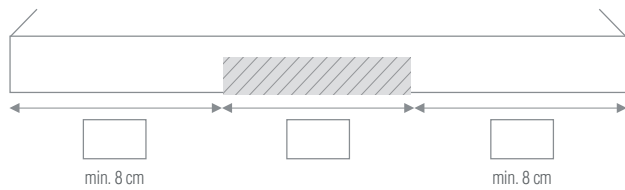
2 SENOS



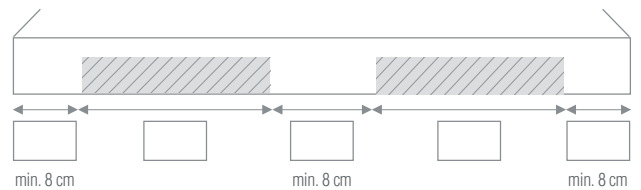
COTAS MÍNIMAS PARA POSICIONAR LOS SENOS

	h = 1,2		h = 3-45		h = 1,2			h = 3-45
	sin grifería	con grifería	sin grifería	con grifería	sin soportes	con soportes		
E	4	8	4	8	AB/AD	4	5	10
G	4	4	6	6	AF	10	10	10

FRONTAL CON 1 TOALLERO

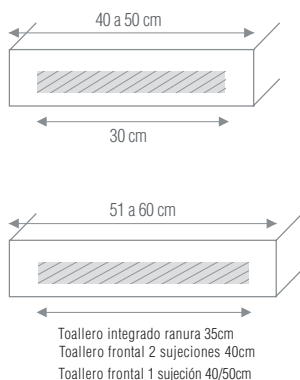


FRONTAL CON 2 TOALLEROS

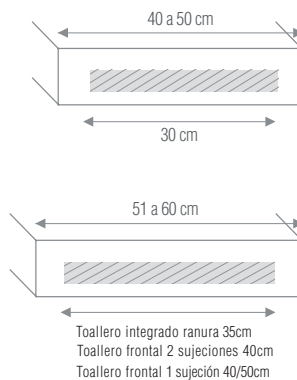


Toallero integrado ranura 35/45 cm
 Toallero bajo encimera 30/40/50 cm
 Toallero frontal 2 sujeciones 30/40/50 cm
 Toallero frontal 1 sujeción 30/40/50 cm

LATERAL IZQUIERDO



LATERAL DERECHO

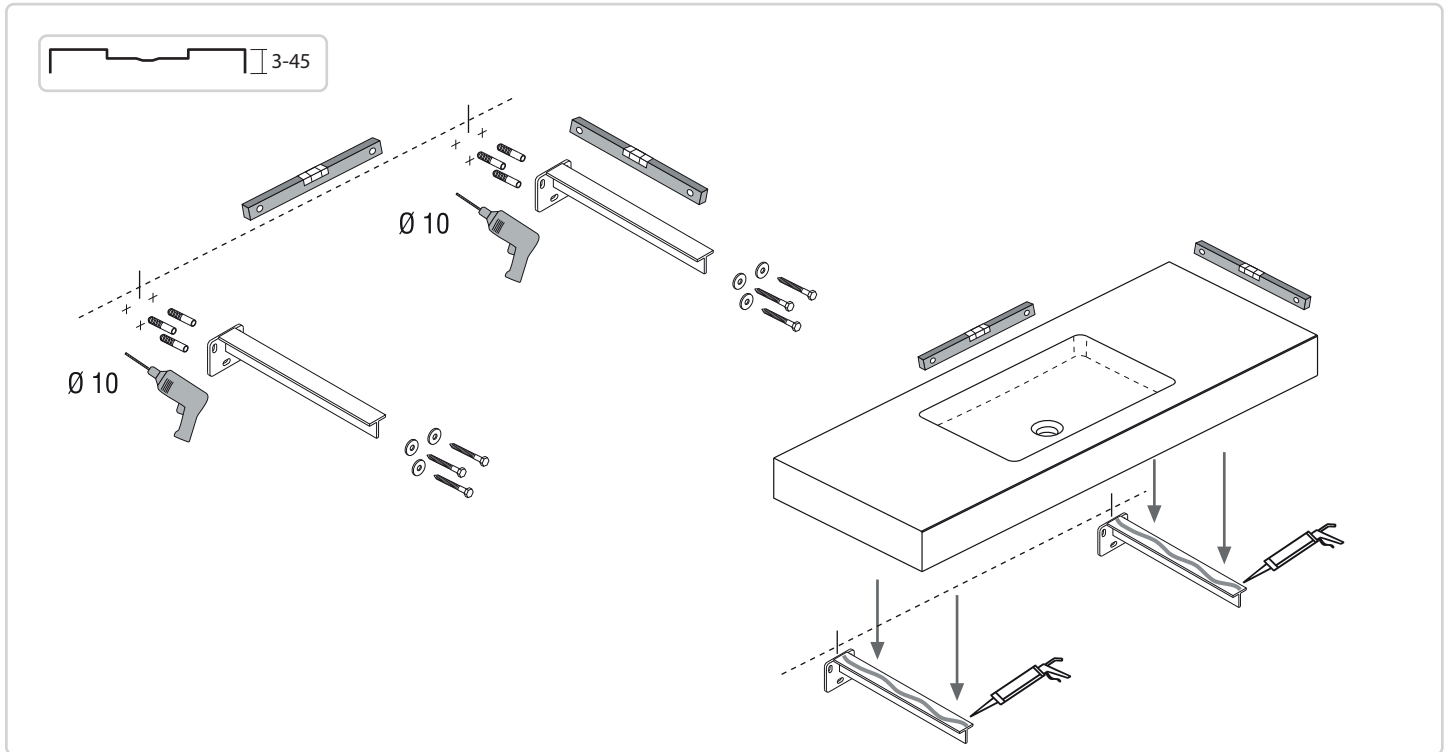


Toallero integrado ranura
 Toallero frontal 2 sujeciones
 Toallero frontal 1 sujeción

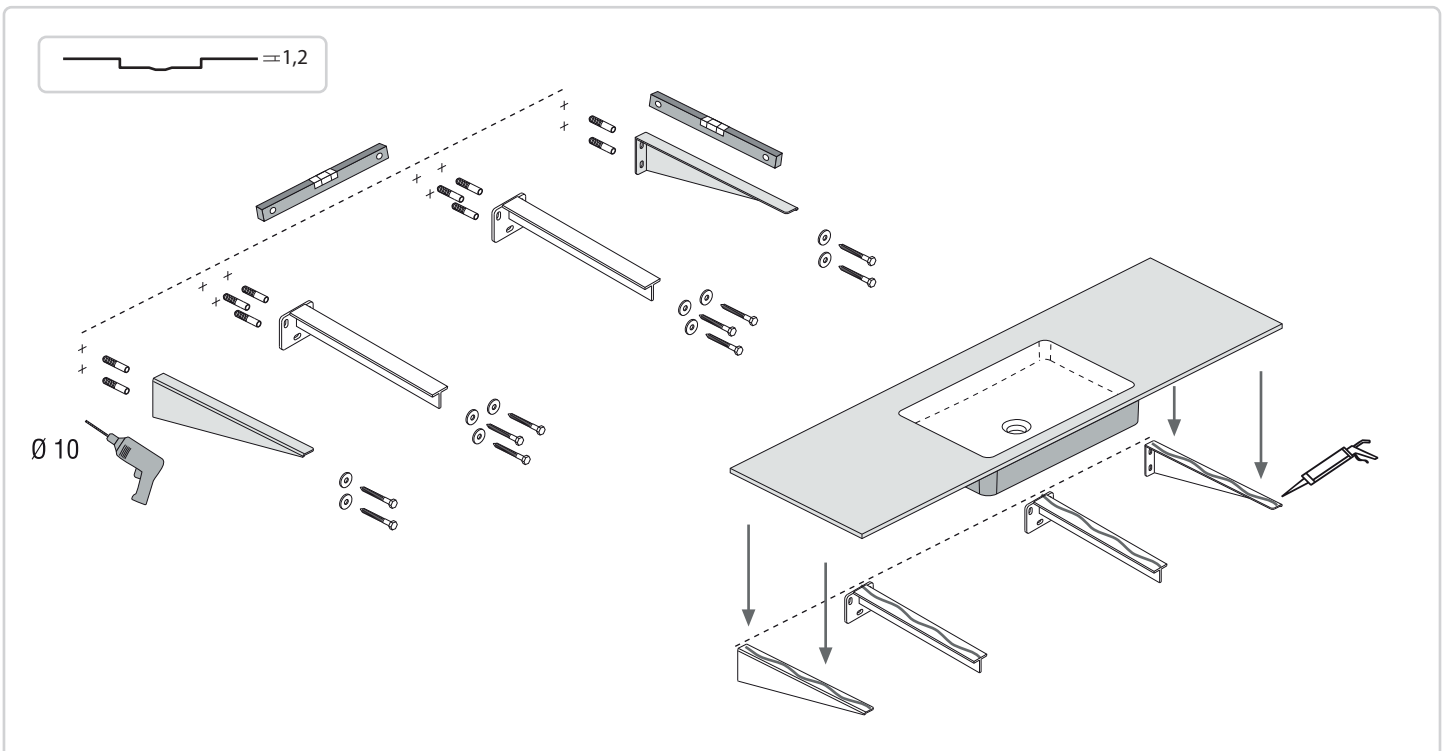
Instalación

Lavabo Program

1



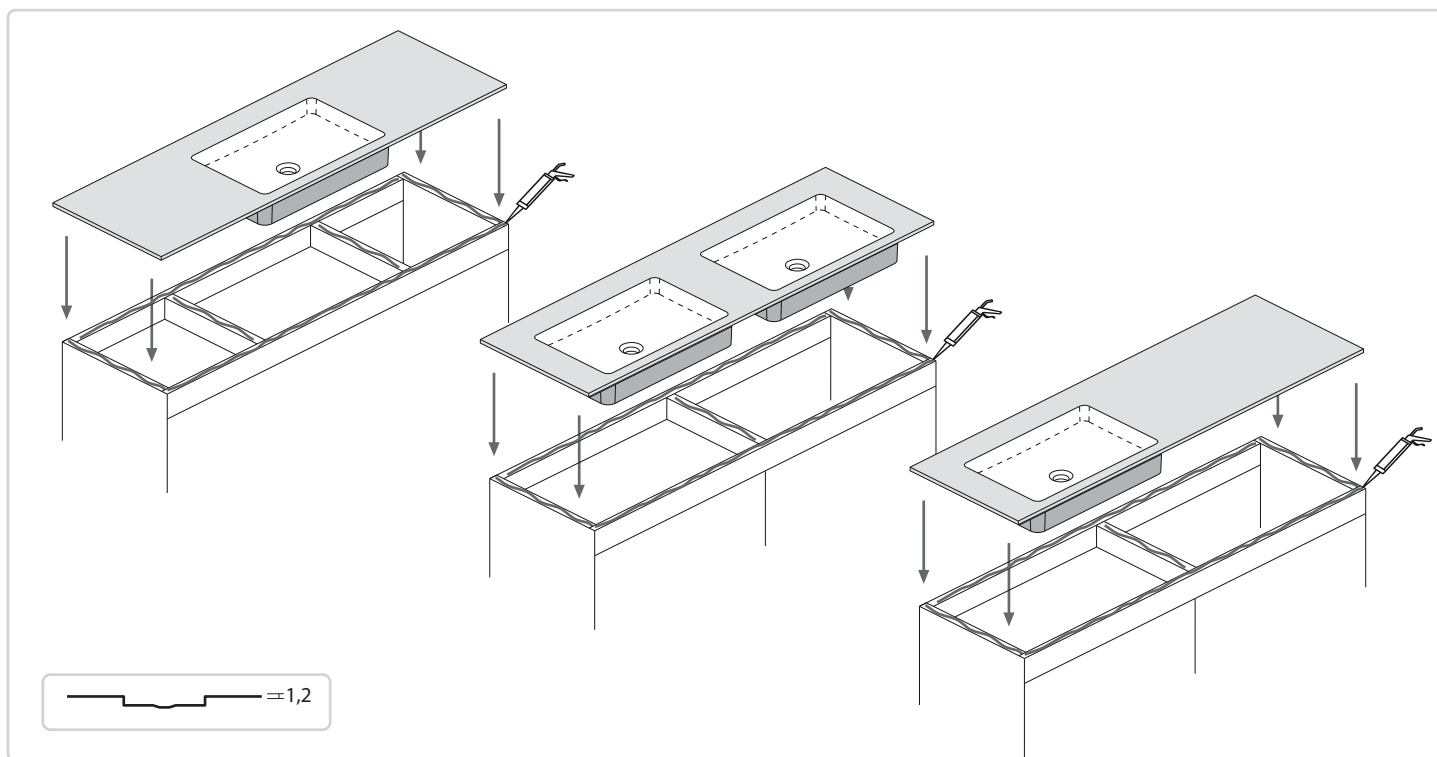
1.2



Instalación

Lavabo Program

1.3



Adhesivos y otros (suministrados por Hidrobox)



Sellador de silicona monocomponente

Cartucho de 310 ml