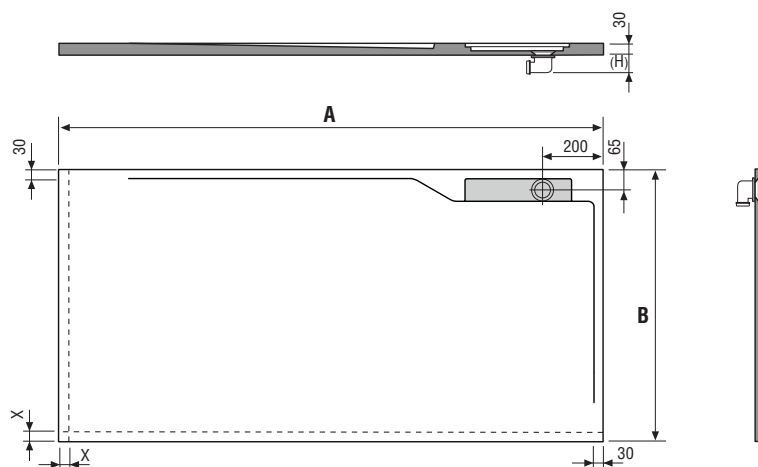


Plato de ducha TWINS

Twins YL

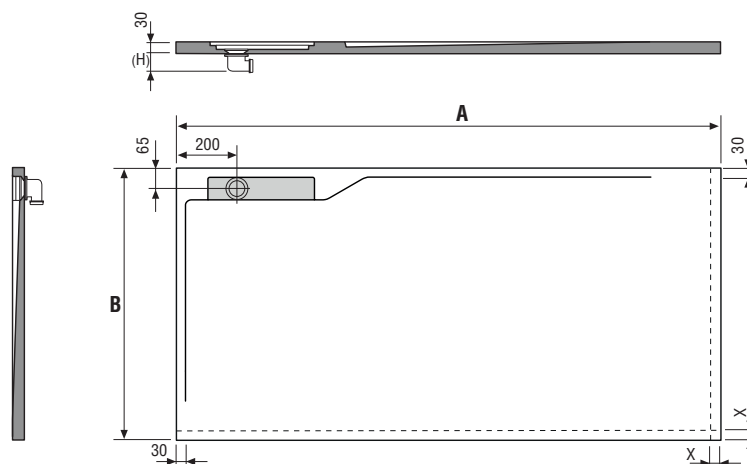


A	B	V	P
1000	800	0'047	42
1010 → 1100	800	0'056	48
1110 → 1200	800	0'056	53
1210 → 1300	800	0'065	57
1310 → 1400	800	0'065	62
1410 → 1500	800	0'079	66
1510 → 1600	800	0'079	71
1610 → 1700	800	0'079	74
1710 → 1800	800	0'088	80

A	B	V	P
1000	900	0'047	49
1010 → 1100	900	0'056	55
1110 → 1200	900	0'056	61
1210 → 1300	900	0'065	65
1310 → 1400	900	0'065	71
1410 → 1500	900	0'079	76
1510 → 1600	900	0'079	81
1610 → 1700	900	0'079	85
1710 → 1800	900	0'088	91

Units: mm / V : m³ / P: Kg

Twins YR



A	B	V	P
1000	800	0'047	42
1010 → 1100	800	0'056	48
1110 → 1200	800	0'056	53
1210 → 1300	800	0'065	57
1310 → 1400	800	0'065	62
1410 → 1500	800	0'079	66
1510 → 1600	800	0'079	71
1610 → 1700	800	0'079	74
1710 → 1800	800	0'088	80

A	B	V	P
1000	900	0'047	49
1010 → 1100	900	0'056	55
1110 → 1200	900	0'056	61
1210 → 1300	900	0'065	65
1310 → 1400	900	0'065	71
1410 → 1500	900	0'079	76
1510 → 1600	900	0'079	81
1610 → 1700	900	0'079	85
1710 → 1800	900	0'088	91

Units: mm / V : m³ / P: Kg

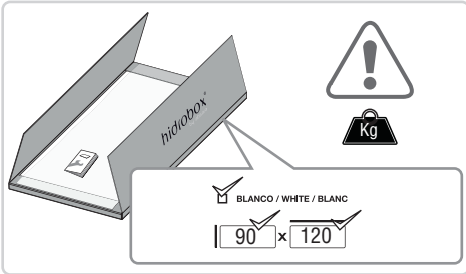
(H) Medida en función del desagüe suministrado.

X Zona emplazamiento mampara. El espacio mínimo reservado para la mampara es de 30mm.

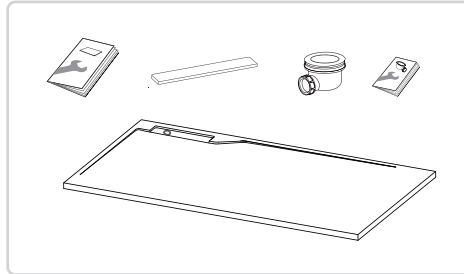
Instalación

Plato de ducha TWINS

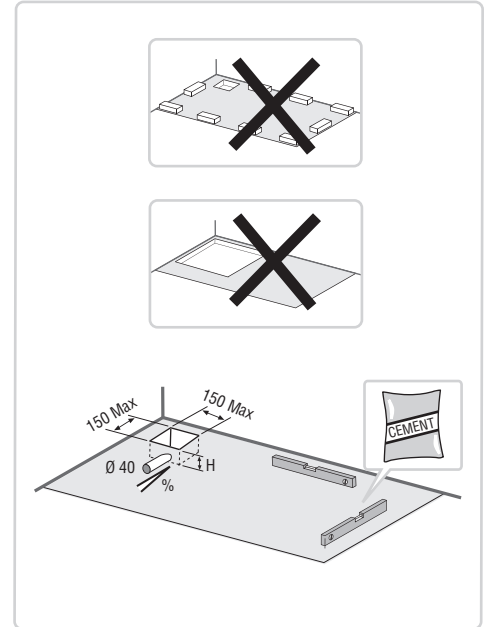
1



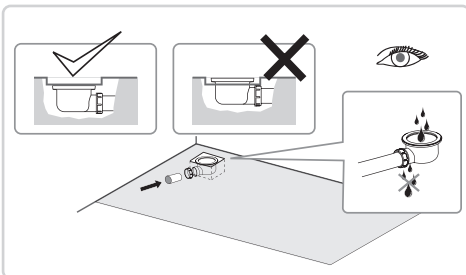
2



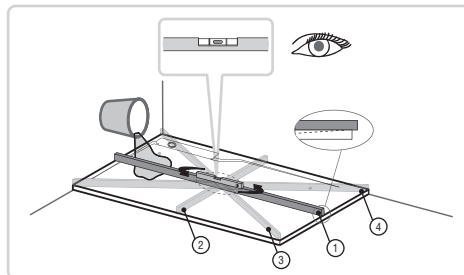
3



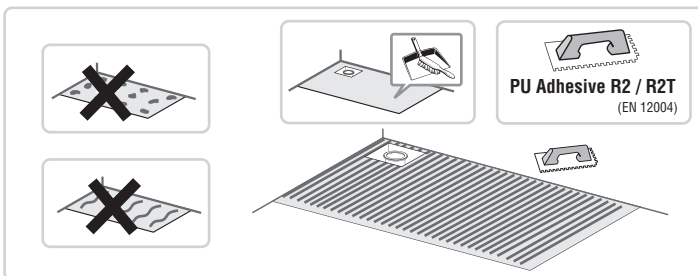
4



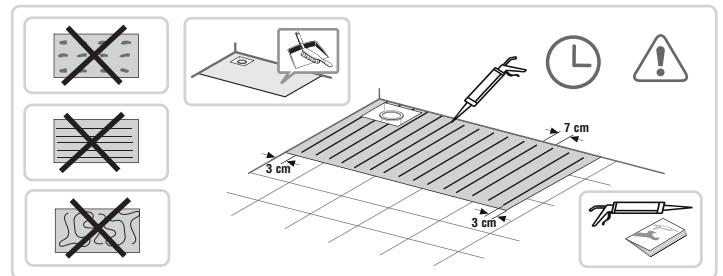
5



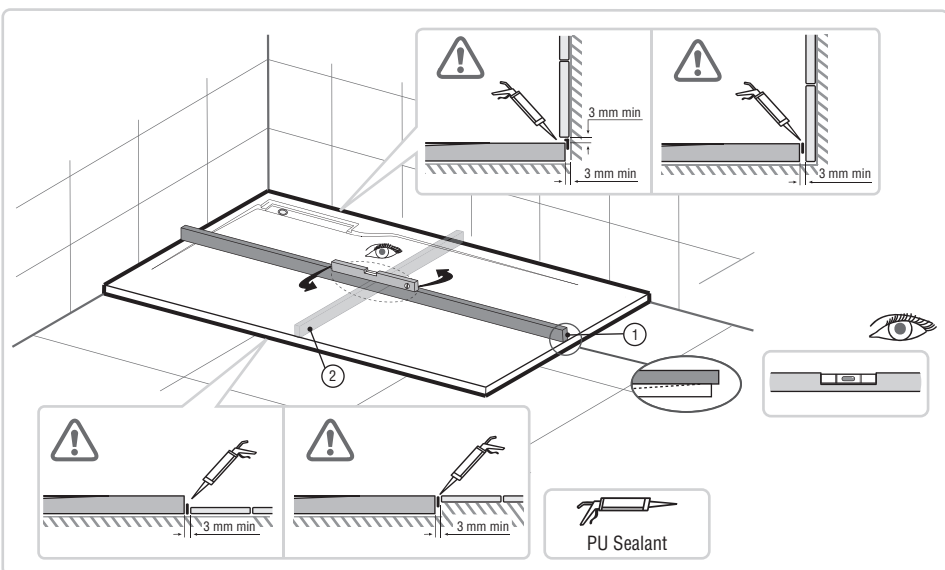
6.1



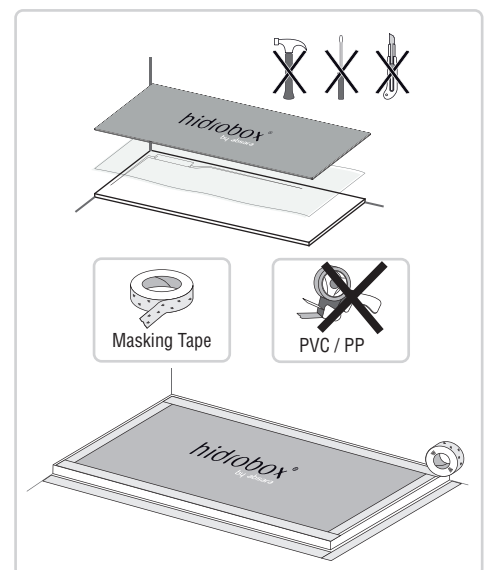
6.2



7



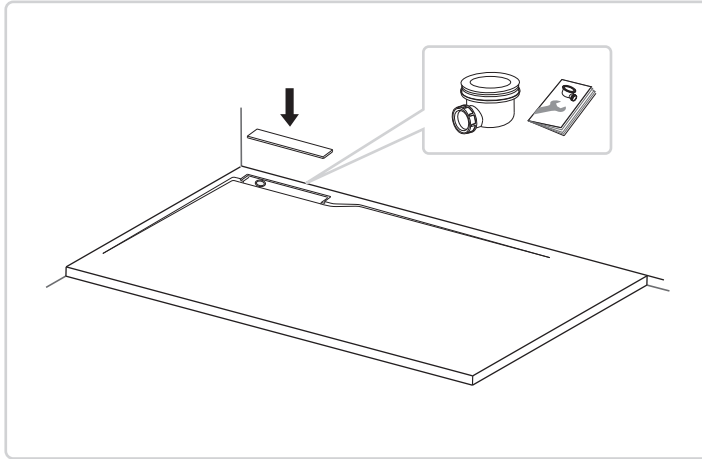
8



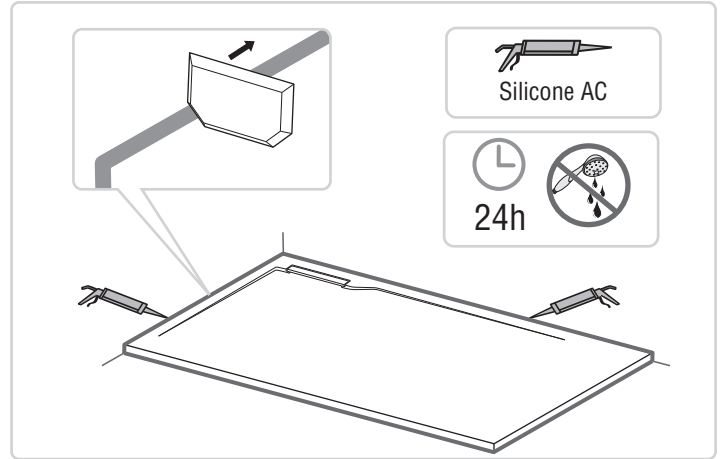
Instalación

Plato de ducha TWINS

9



10



Adhesivos y otros (suministrados por Hidrobox)



**Adhesivo bicomponente
R2PU para lana dentada**
Bote de 5KG o 10KG Blanco



Adhesivo PU por cordones
Cartucho de 300 ml



Sellador de silicona monocomponente
Cartucho de 310 ml