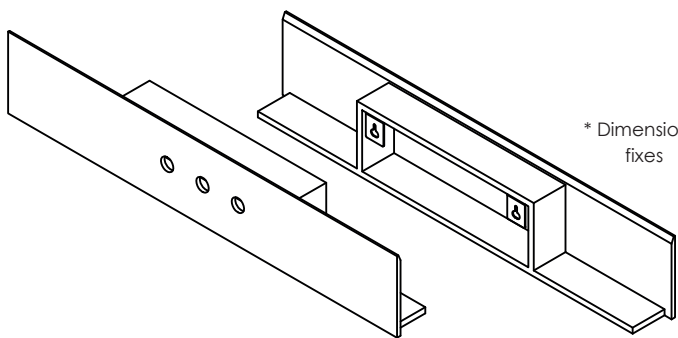
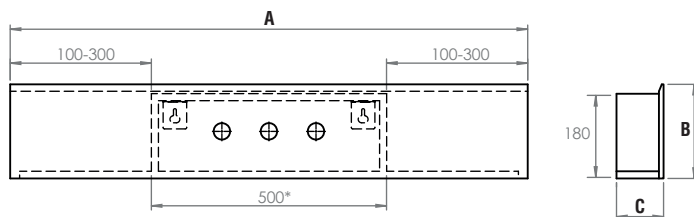


ÉTAGÈRE V1 70-110

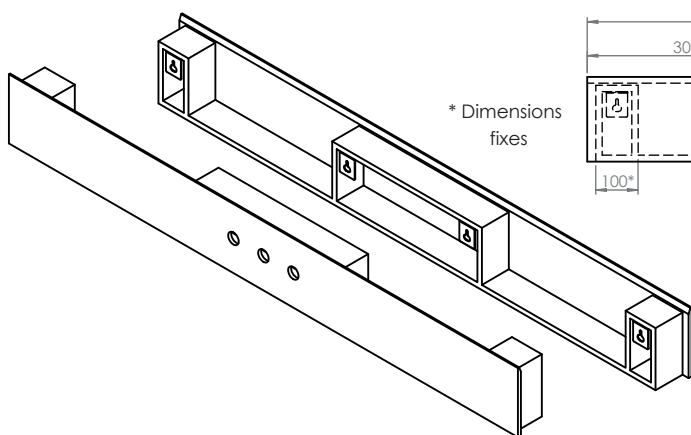


* Dimensions fixes

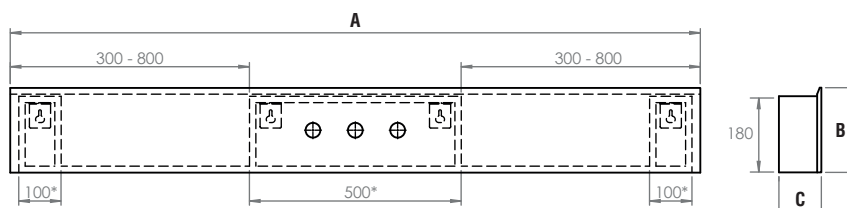


A	B	C
700 • 1100	200	90

ÉTAGÈRE V2 110-210

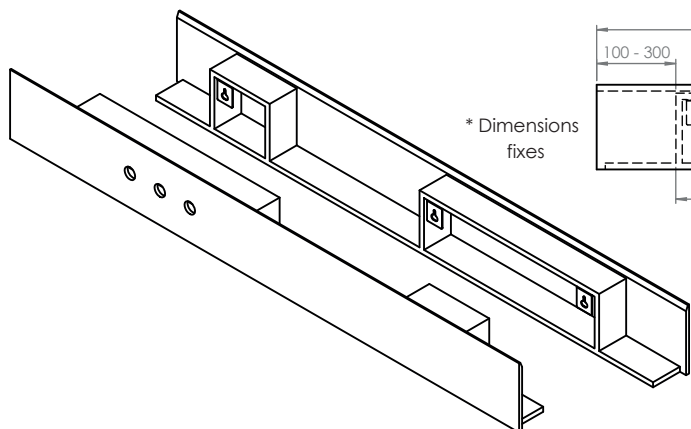


* Dimensions fixes

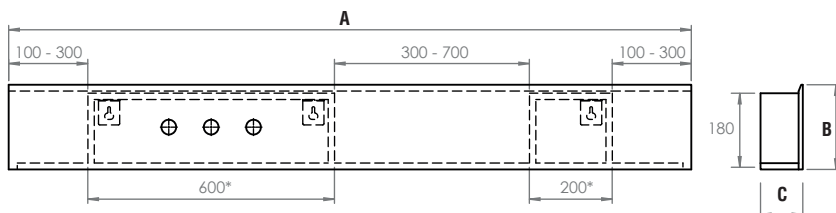


A	B	C
1100 • 2100	200	90

ÉTAGÈRE V3 DX 130-210

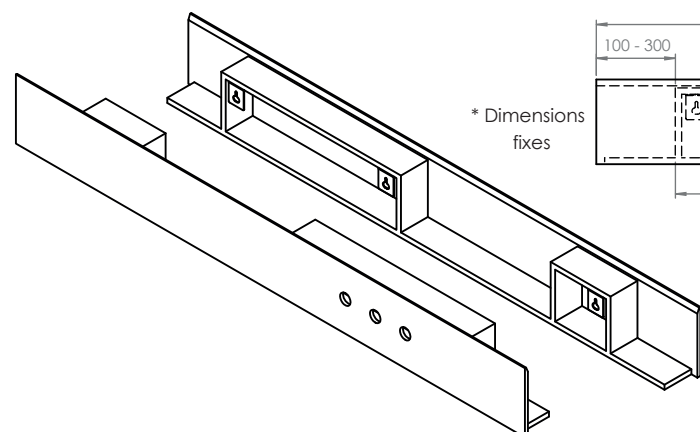


* Dimensions fixes

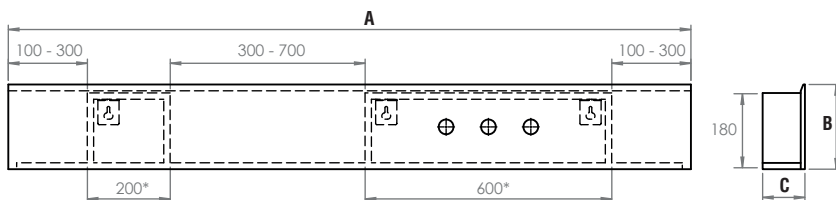


A	B	C
1300 • 2100	200	90

ÉTAGÈRE V4 SX 130-210



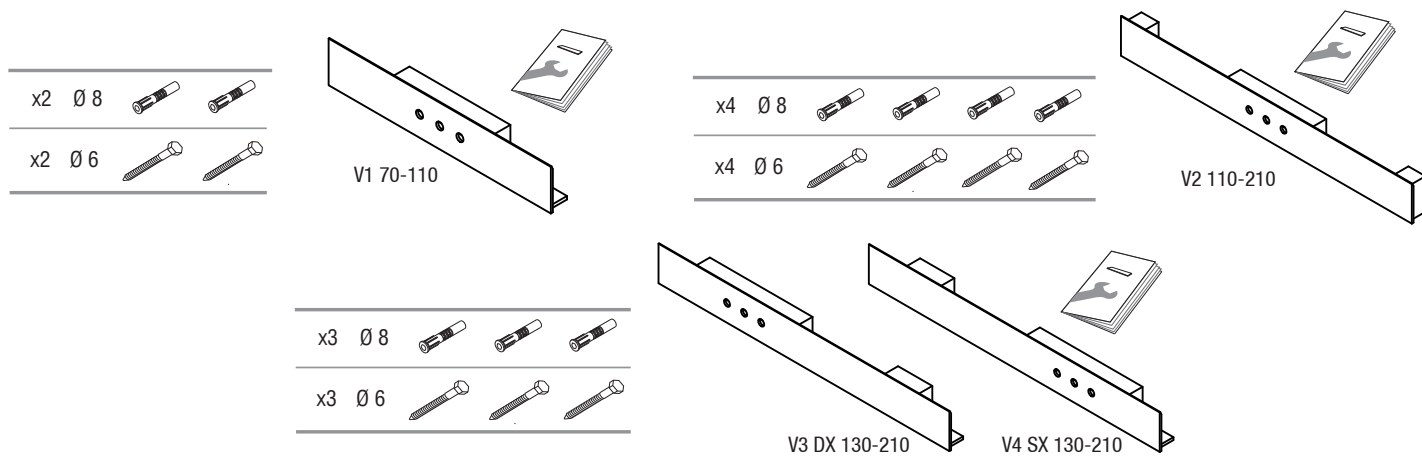
* Dimensions fixes



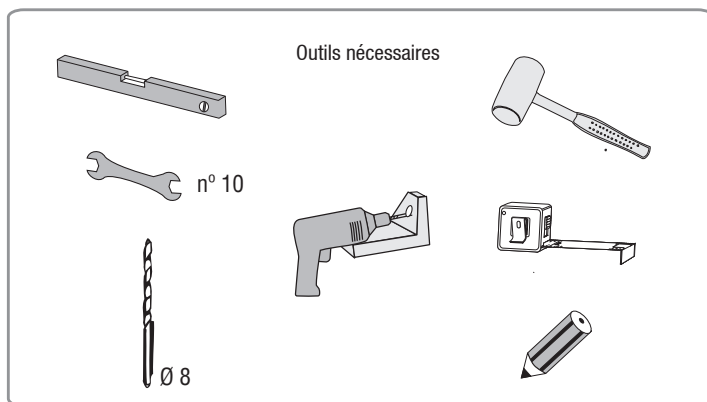
A	B	C
1300 • 2100	200	90

Installation

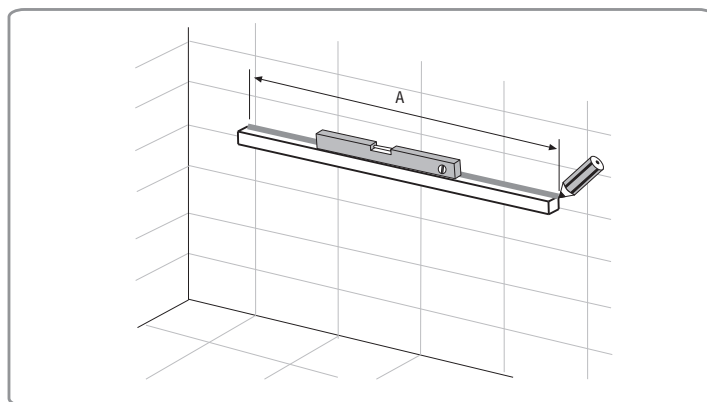
1



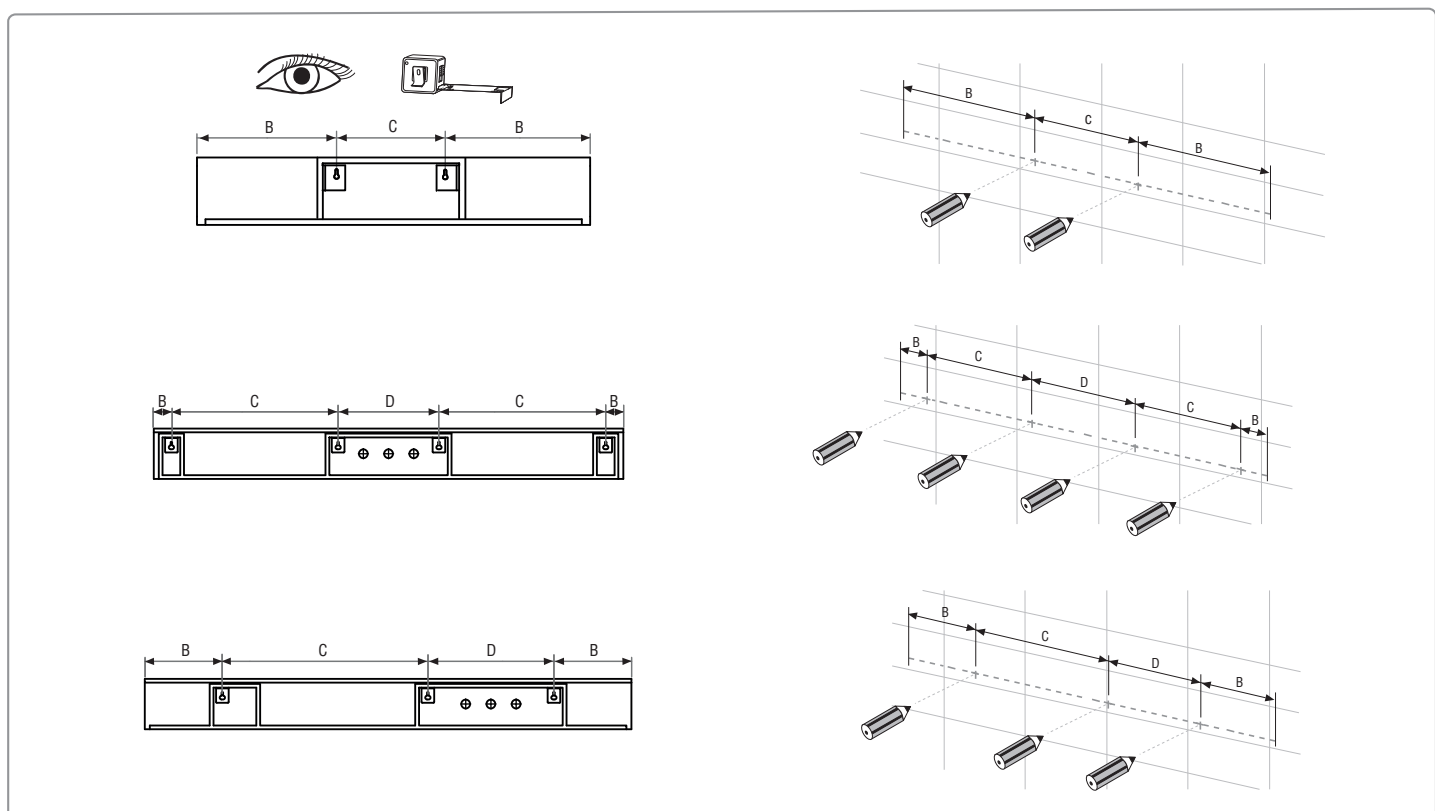
2



3

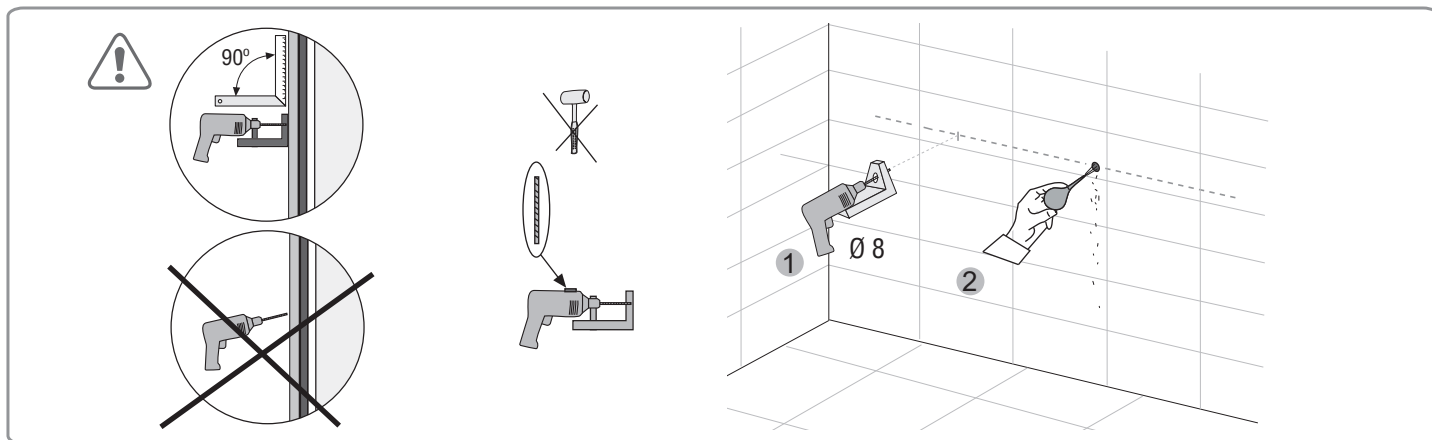


4

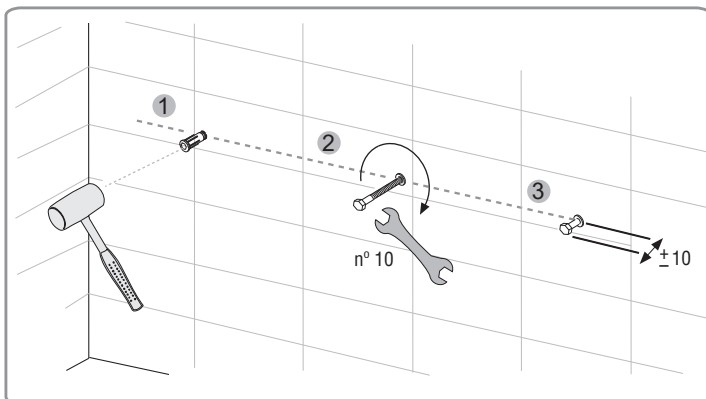


Installation

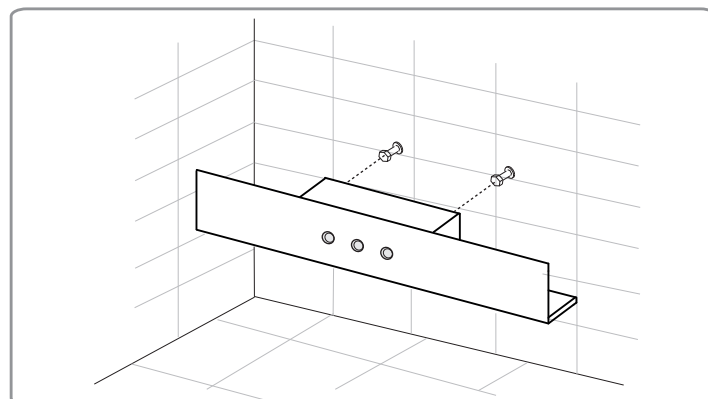
5



6



7



Colles et autres (Fourni par Hidrobox)



Mastic silicone monocomposant

Cartouche de 310 ml