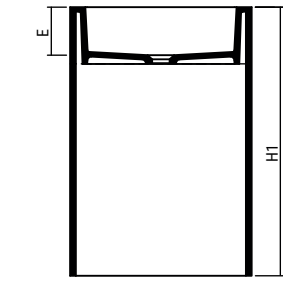
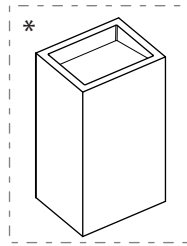
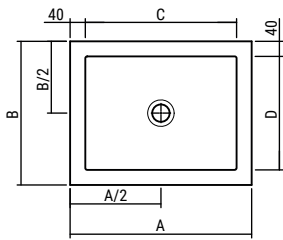


FS 1-2-5-6

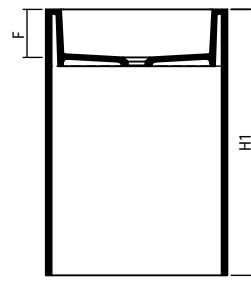


	FS1 FS2*	FS5 FS6*
A	480	780
B	380	380
C	400	700
D	300	300
E	127	127
H1	900	900
V	0,25	0,38
P	70	97

mm/V(m³)/P(Kg)

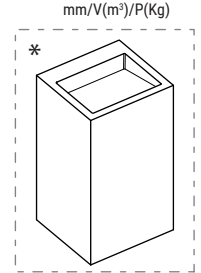
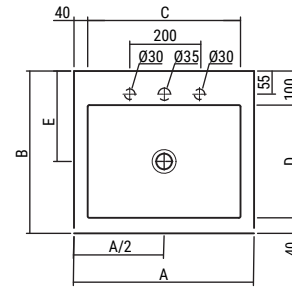


FS 3-4-7-8

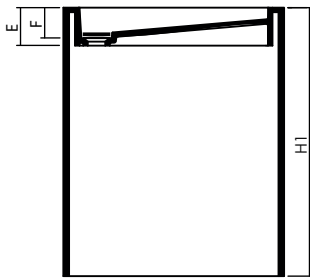


	FS3 FS4*	FS7 FS8*
A	480	780
B	440	440
C	400	700
D	300	300
E	250	250
F	127	127
H1	900	900
V	0,28	0,43
P	75	103

mm/V(m³)/P(Kg)

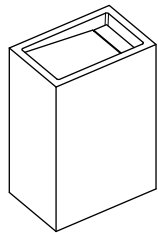
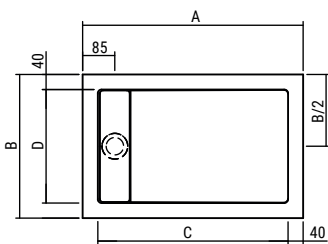


FS 9-11

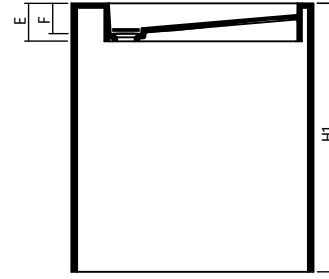


	FS 9	FS 11
A	580	830
B	380	380
C	500	750
D	300	300
E	100	100
F	80	80
H1	900	900
V	0,29	0,40
P	75	96

mm/V(m³)/P(Kg)

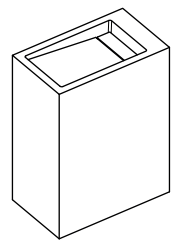
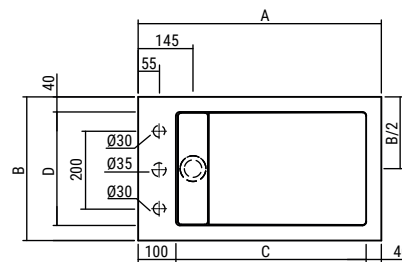


FS 10-12

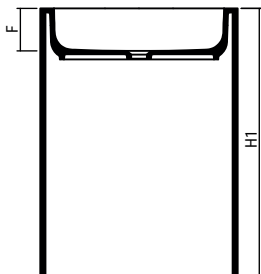


	FS 10	FS 12
A	640	890
B	380	380
C	500	750
D	300	300
E	100	100
F	80	80
H1	900	900
V	0,32	0,42
P	79	100

mm/V(m³)/P(Kg)

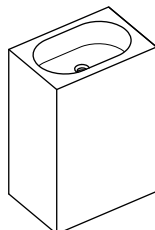
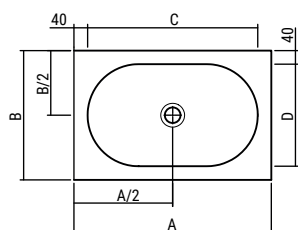


FS 13-15

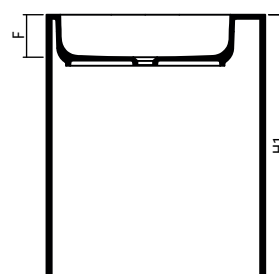


	FS 13	FS 15
A	580	1080
B	380	390
C	500	1000
D	300	310
E	125	125
H1	900	900
V	0,29	0,52
P	75	118

mm/V(m³)/P(Kg)

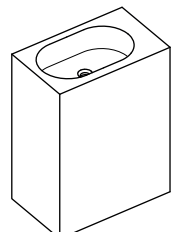
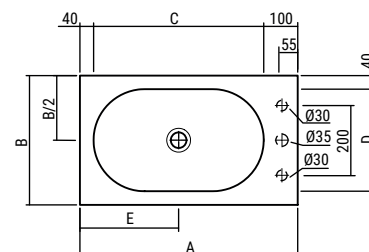


FS 14-16

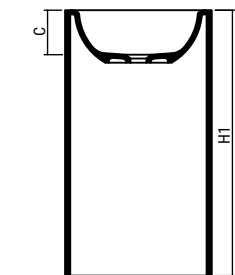


	FS 14	FS 16
A	640	1140
B	380	390
C	500	1000
D	300	310
E	290	540
F	125	125
H1	900	900
V	0,32	0,54
P	79	123

mm/V(m³)/P(Kg)

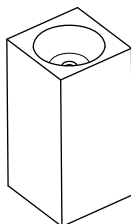
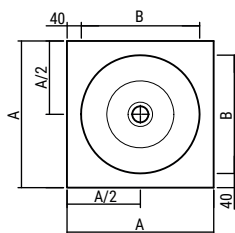


FS 17

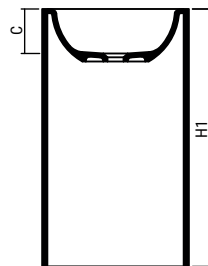


SF 17	
A	420
B	Ø340
C	125
H1	900
V	0,24
P	63

mm/V(m³)/P(Kg)

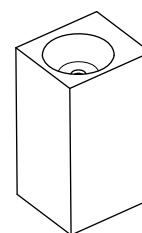
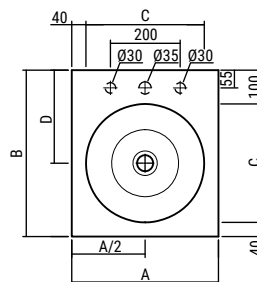


FS 18

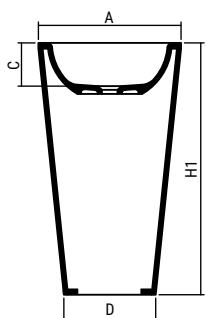


SF 18	
A	420
B	480
C	Ø340
D	270
E	125
H1	900
V	0,27
P	69

mm/V(m³)/P(Kg)

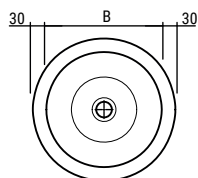


FS 19

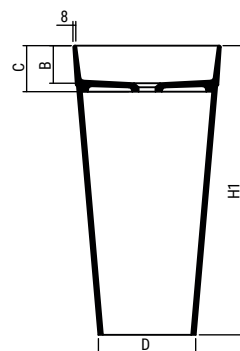


SF 19	
A	Ø400
B	Ø340
C	125
D	280
H1	900
V	0,22
P	43

mm/V(m³)/P(Kg)

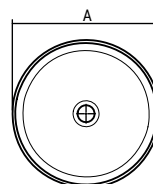


FS 20

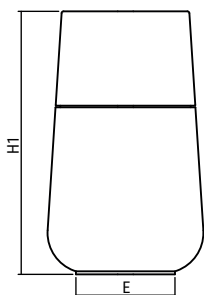


SF 20	
A	Ø400
B	102
C	125
D	Ø280
H1	850
V	0,27
P	69

mm/V(m³)/P(Kg)

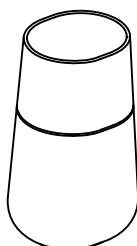
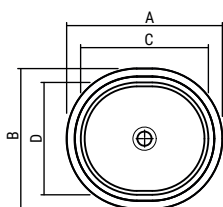


FS 21

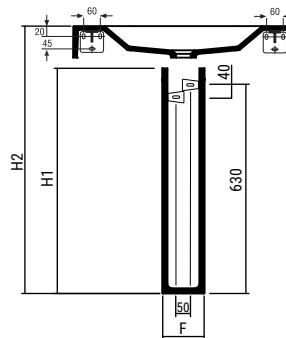


FS 21	
A	505
B	455
C	415
D	365
E	320
H1	850
V	0,31
P	106

mm/V(m³)/P(Kg)

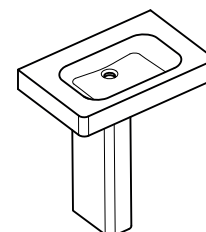
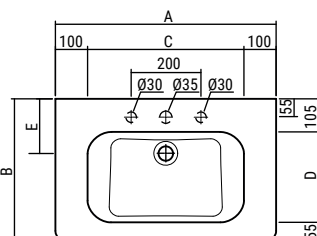


FS 22



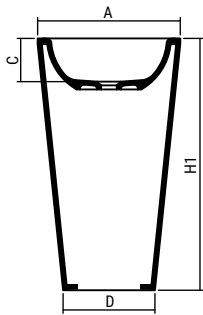
FS 22	
A	700
B	450
C	500
D	290
E	175
F	130
G	260
H1	750
H2	900
V	0,58
P	45

mm/V(m³)/P(Kg)

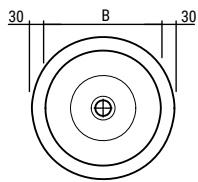


Vasque FS

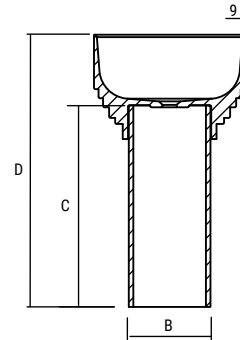
FS 19 Colour



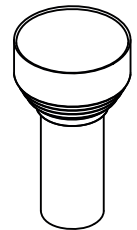
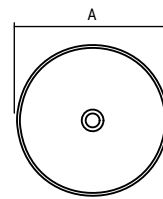
FS 19	
A	Ø400
B	Ø340
C	125
D	280
H1	900
V	0,22
P	43
mm/V(m³)/P(Kg)	



FS 23 Colour

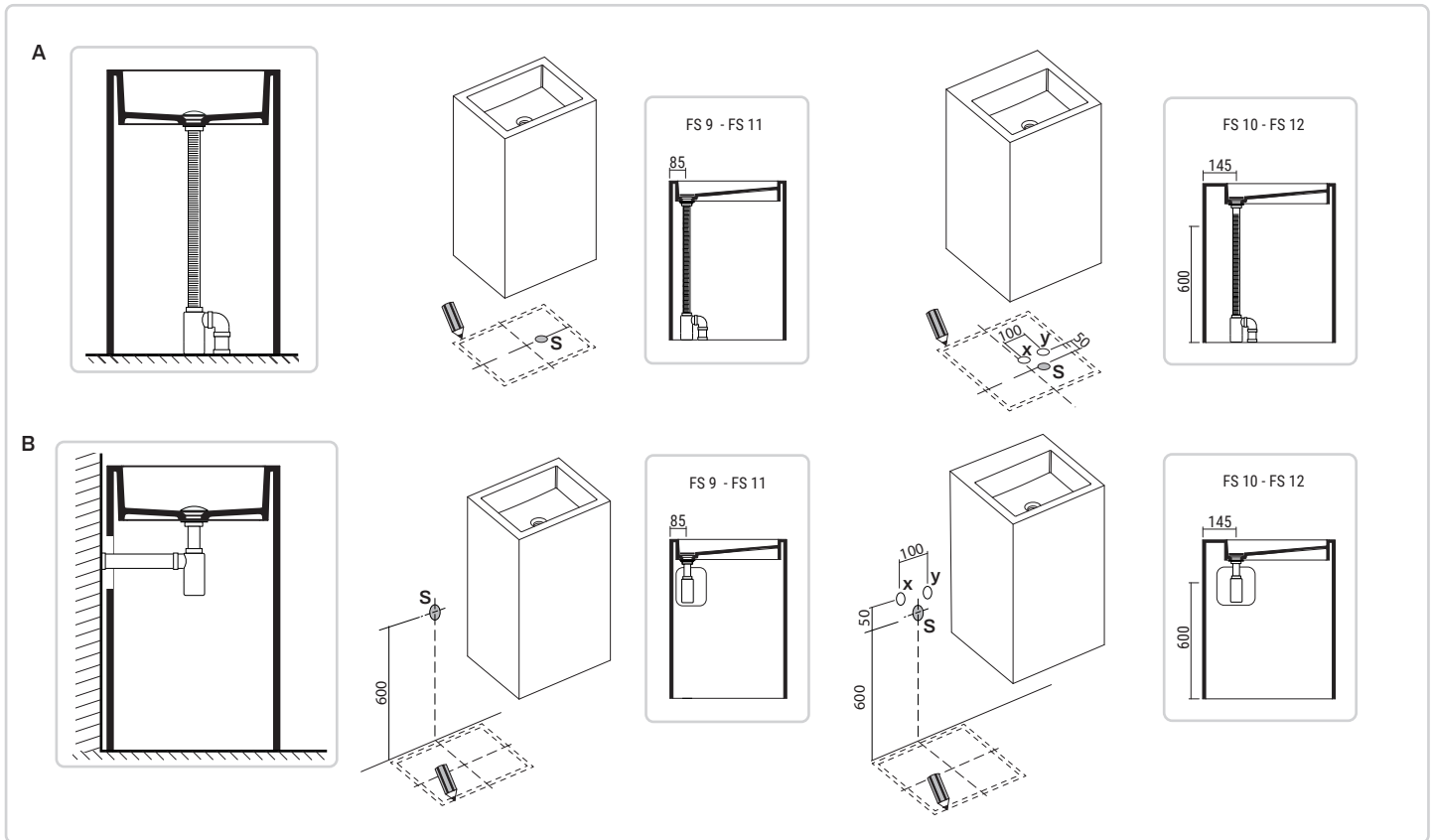


FS 23	
A	Ø500
B	Ø270
C	660
D	900
V	0,23
P	45
mm/V(m³)/P(Kg)	

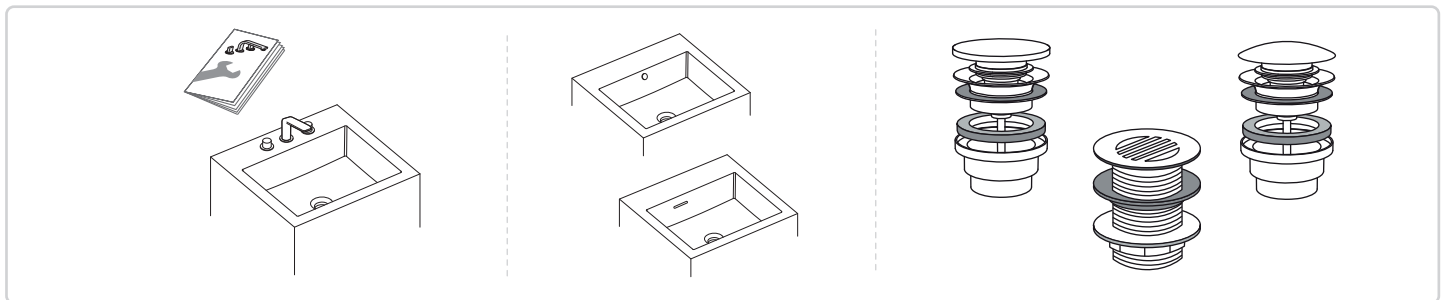


Installation

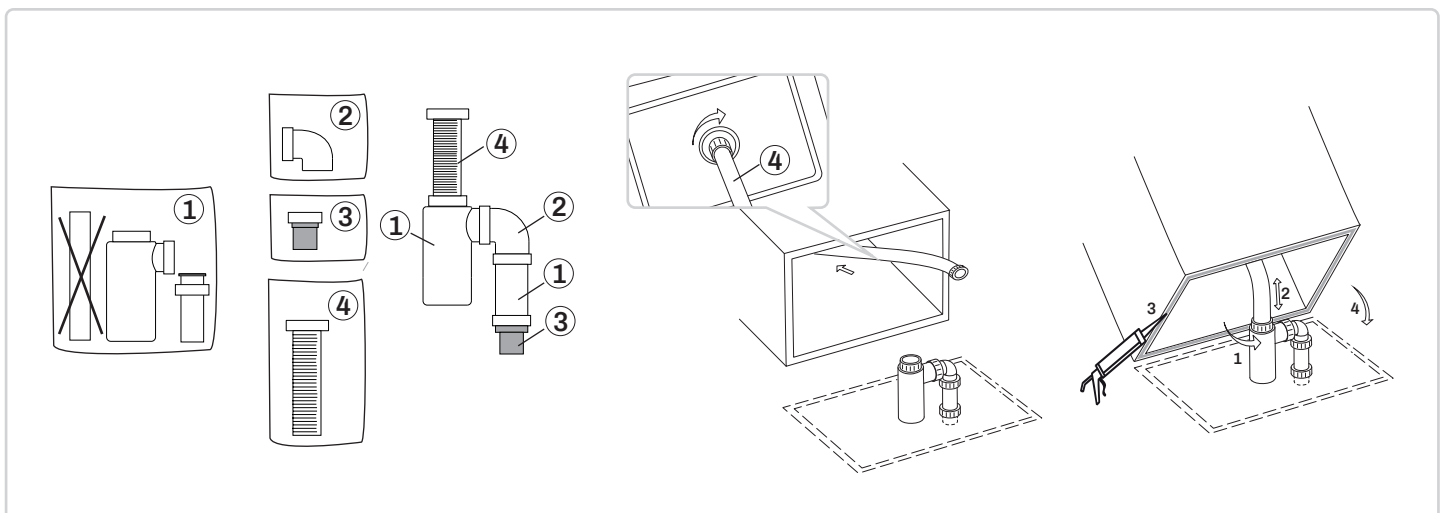
1



2

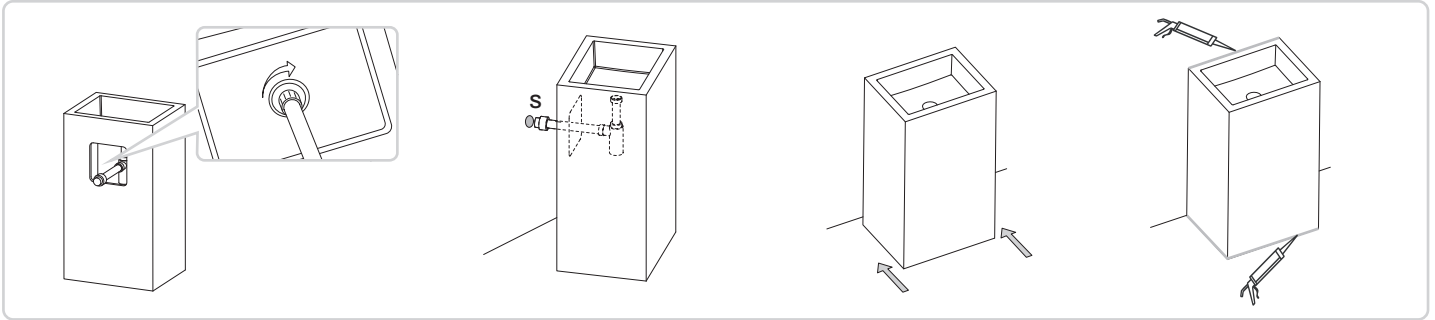


3.A



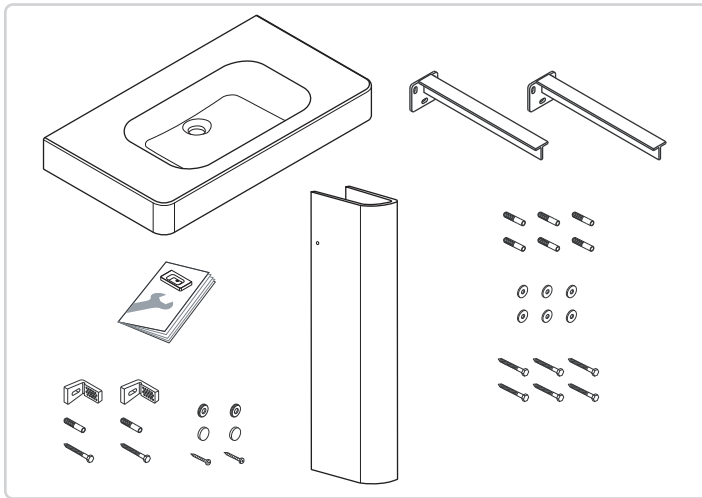
Installation

3.B

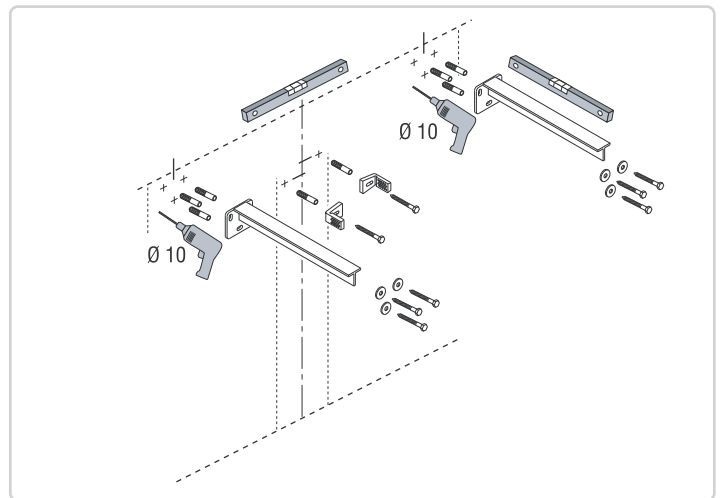


FS 22 (Code)

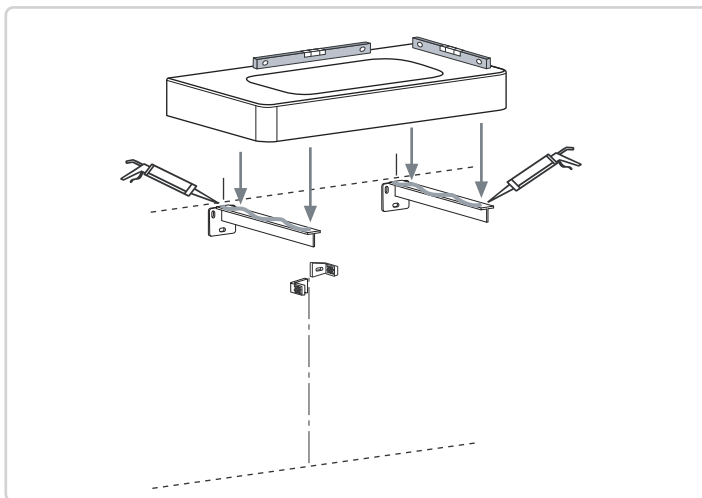
1



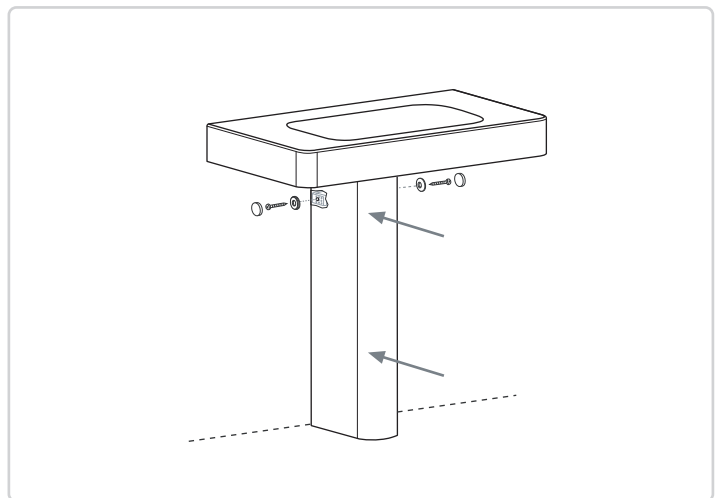
2



3



4



Colles et autres
(Fourni par Hidrobox)



Mastic silicone monocomposant
Cartouche de 310 ml