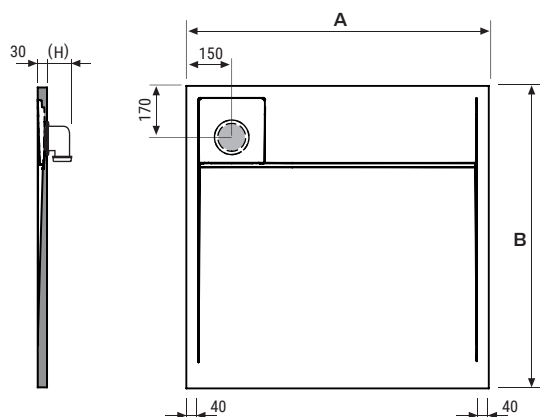
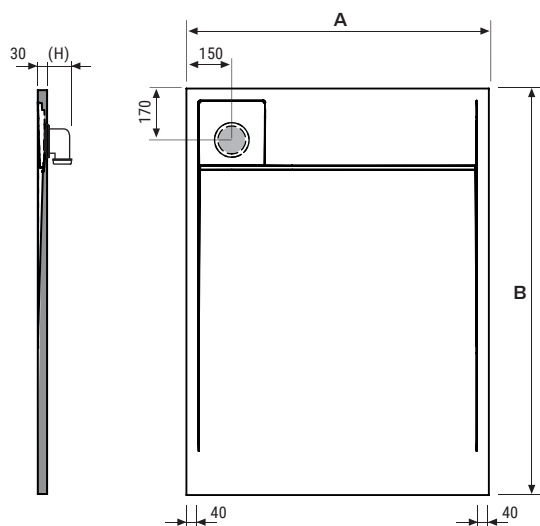
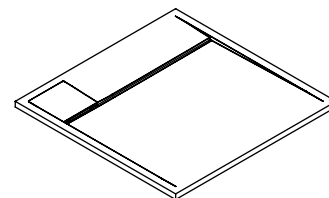


Pre-installation

Receveur de douche ICONIK

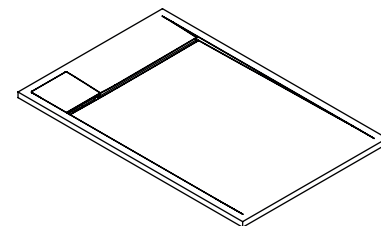


A	B	V	P
900	900	0'047	42
1000	1000	0'052	51



A	B	V	P
800	1100	0'046	45
800	1200	0'050	50
800	1300	0'054	53
800	1400	0'058	58
900	1100	0'052	51
900	1200	0'056	56
900	1300	0'061	60
900	1400	0'065	65

Units: mm / V: m³ / P: Kg

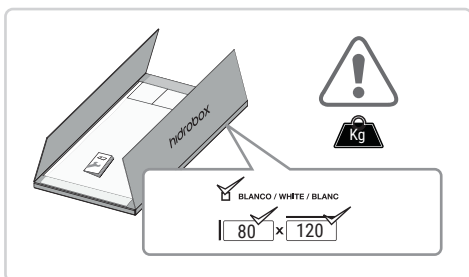


(H) Varie en fonction du vidage livré

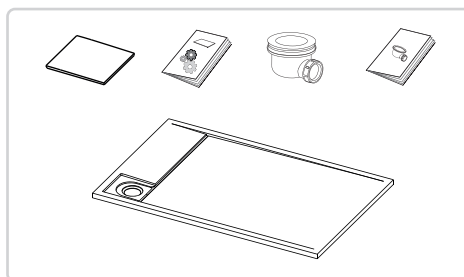
X Zone d'emplacement de la paroi de douche.
L'espace minimum réservé à la paroi est de 30mm.

Installation

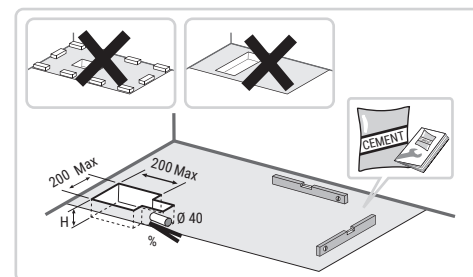
1



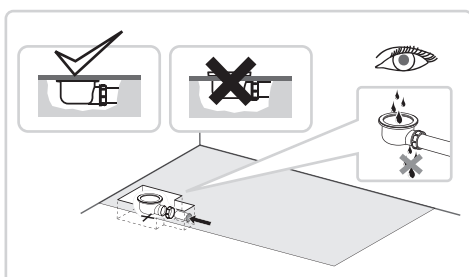
2



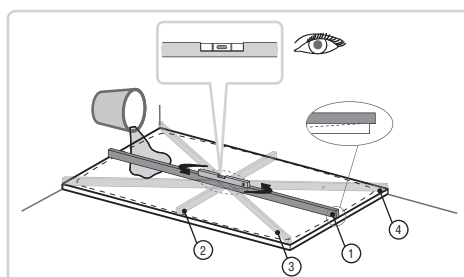
3



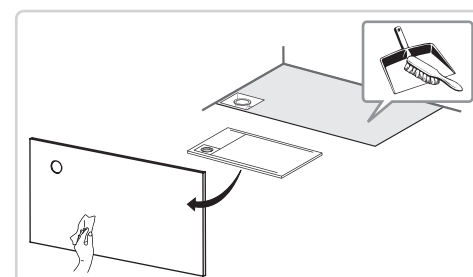
4



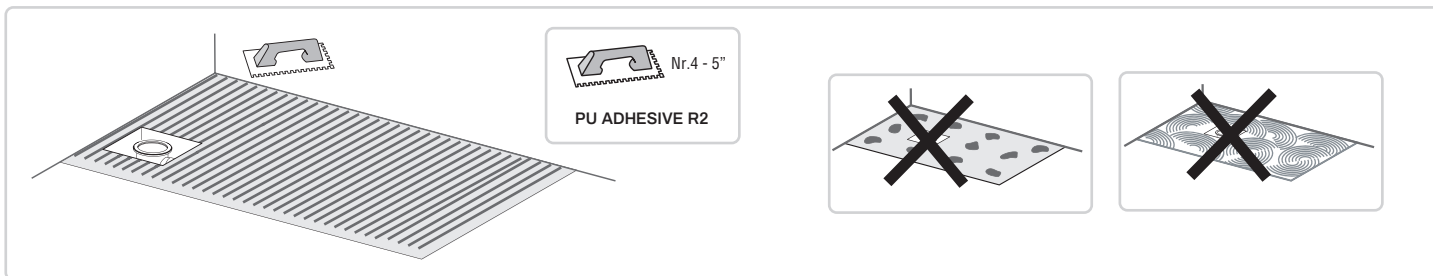
5



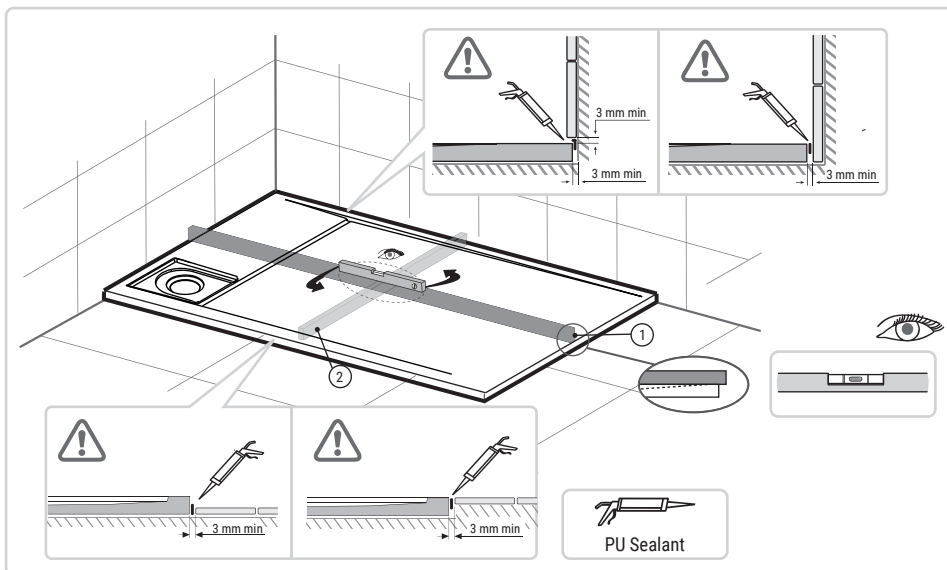
6



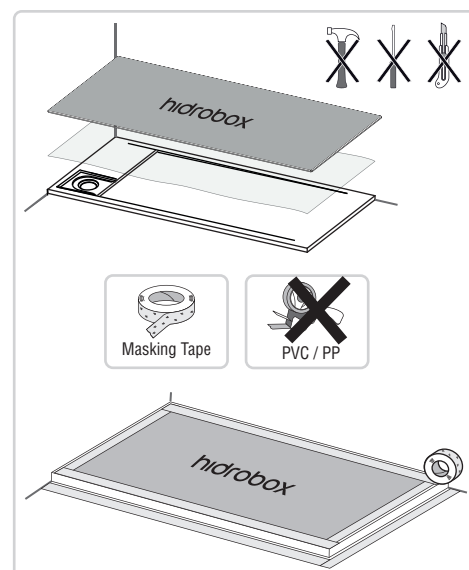
7



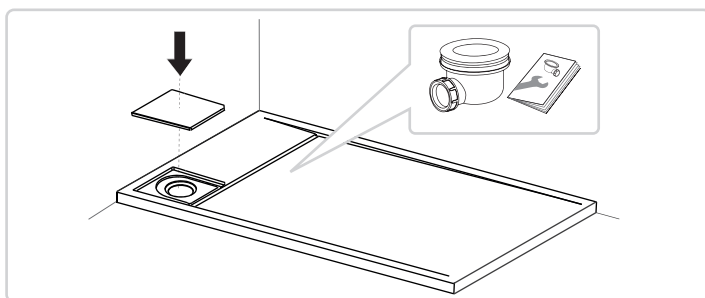
8



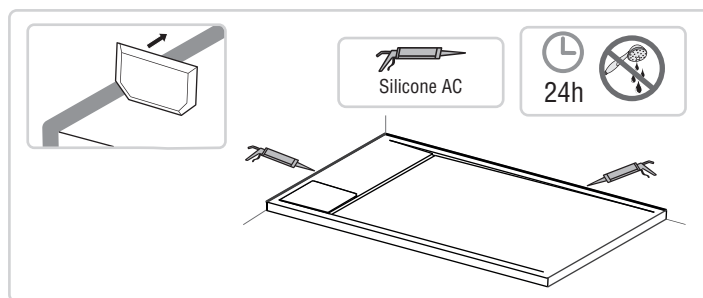
9



10



11



Colles et autres (Fourni par Hidrobox)



**Colle polyuréthane bicomposant R2 / R2T
pour installation avec peigne cranté**

Pot de 5KG ou 10KG Blanc



Mastic silicone monocomposant

Cartouche de 310 ml