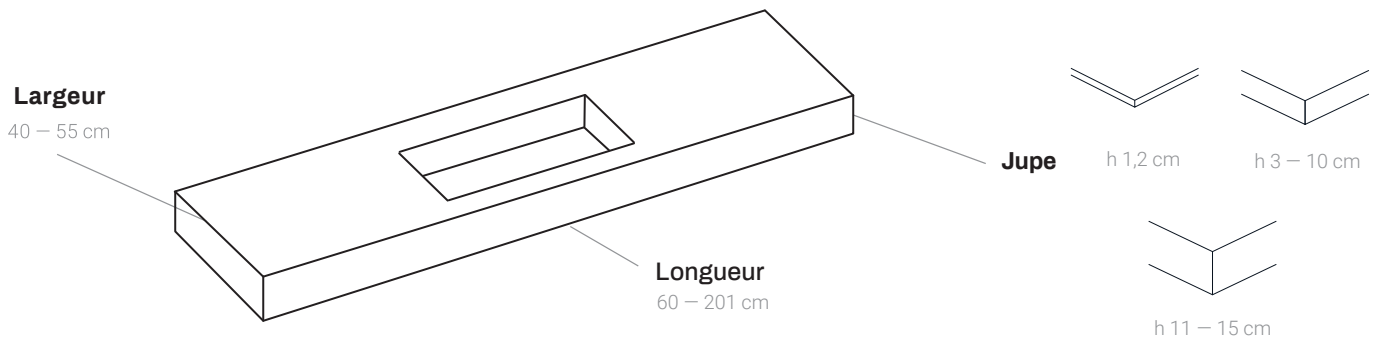
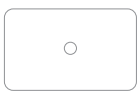


Vasque Program Colour



CITY



S41

30 x 50 x 12h

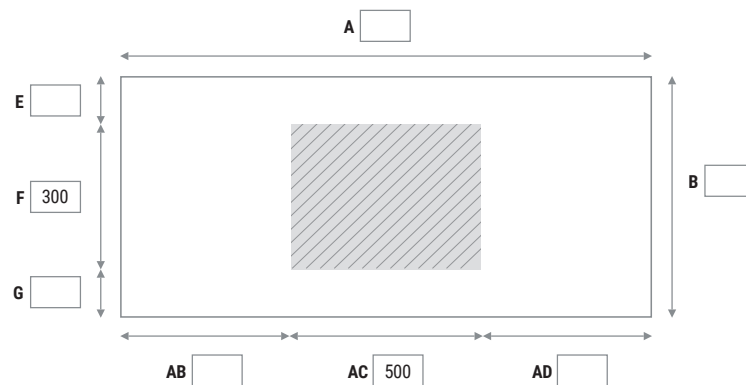
CITY



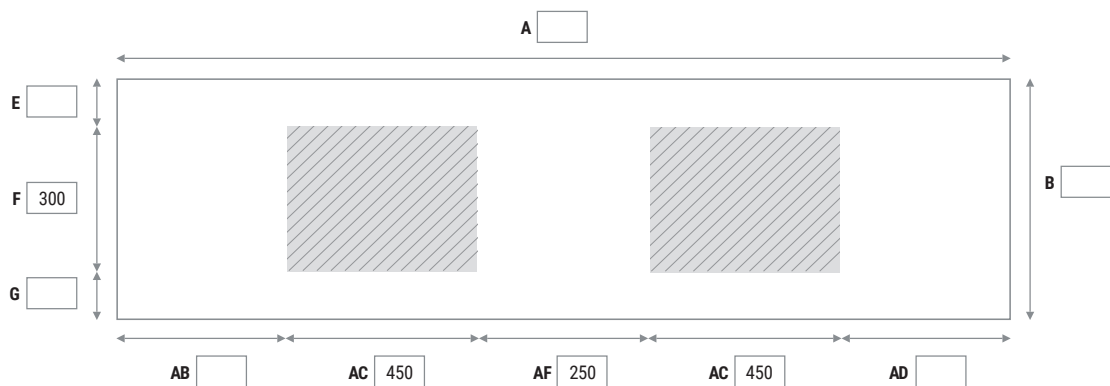
S42

30 x 45 x 12h

1 VASQUE



2 VASQUES

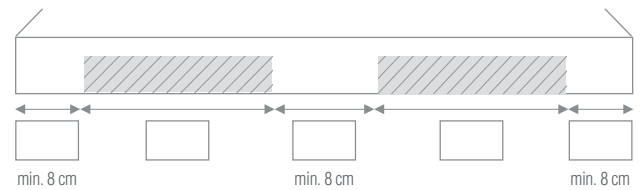
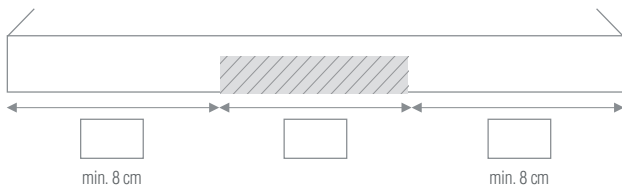


COTES MINIMUMS POUR POSITIONNEMENT DES VASQUES

	h = 1,2		h = 3-45		h = 1,2		h = 3-45	
	sans robinetterie	avec robinetterie	sans robinetterie	avec robinetterie	sans support	avec support		
E	4	8	4	8	AB/AD	4	5	10
G	4	4	6	6	AF	10	10	10

1 PORTE SERVIETTE SUR JUPE FRONTALE

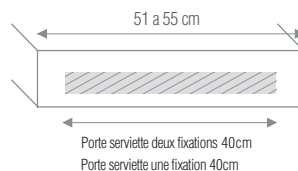
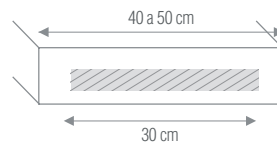
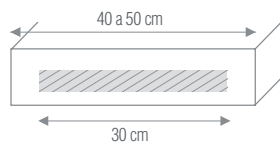
2 PORTE SERVIETTE SUR JUPE FRONTALE







 Porte serviette sous plan 30/40/50 cm
  Porte serviette deux fixations 30/40/50 cm
  Porte serviette une fixation 30/40/50 cm

PORTE SERVIETTE SUR JUPE LATÉRALE GAUCHE

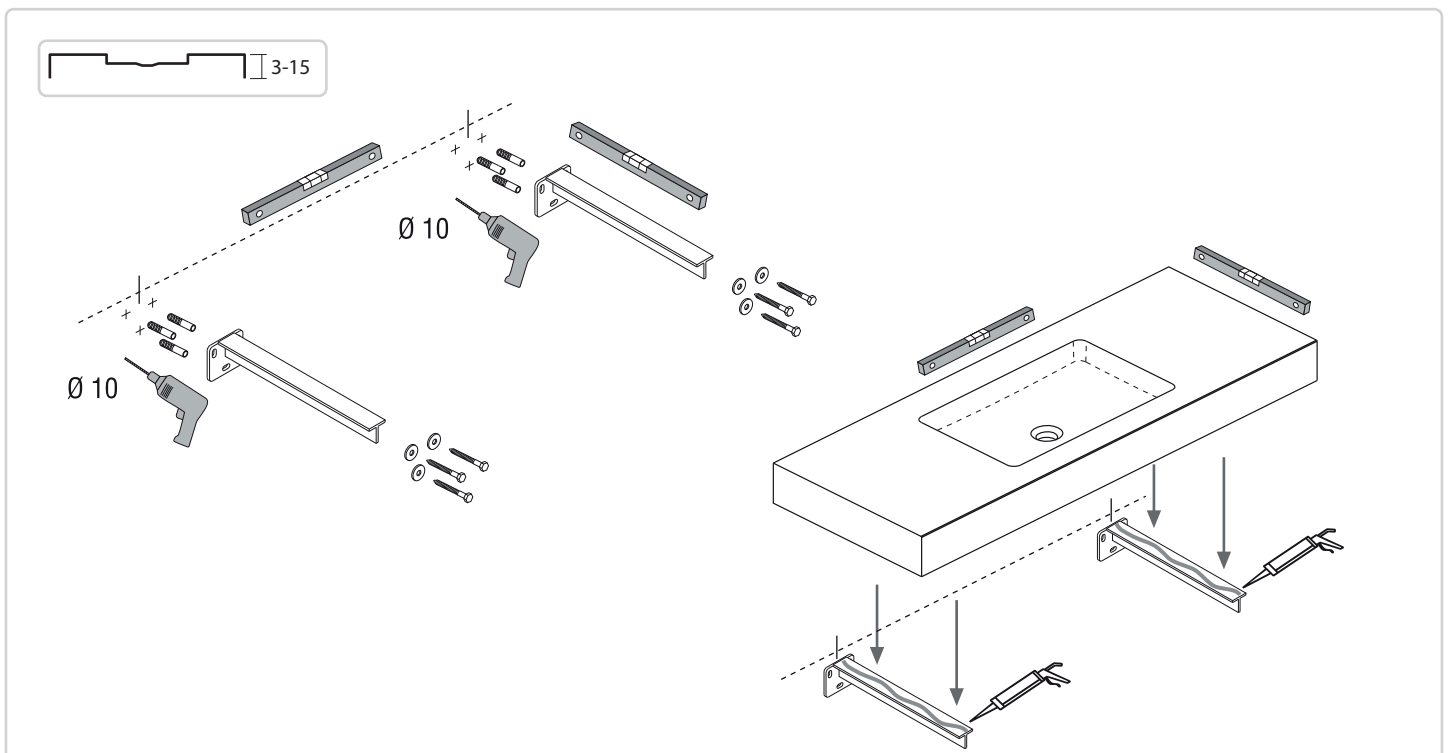
PORTE SERVIETTE SUR JUPE LATÉRALE GAUCHE DROITE



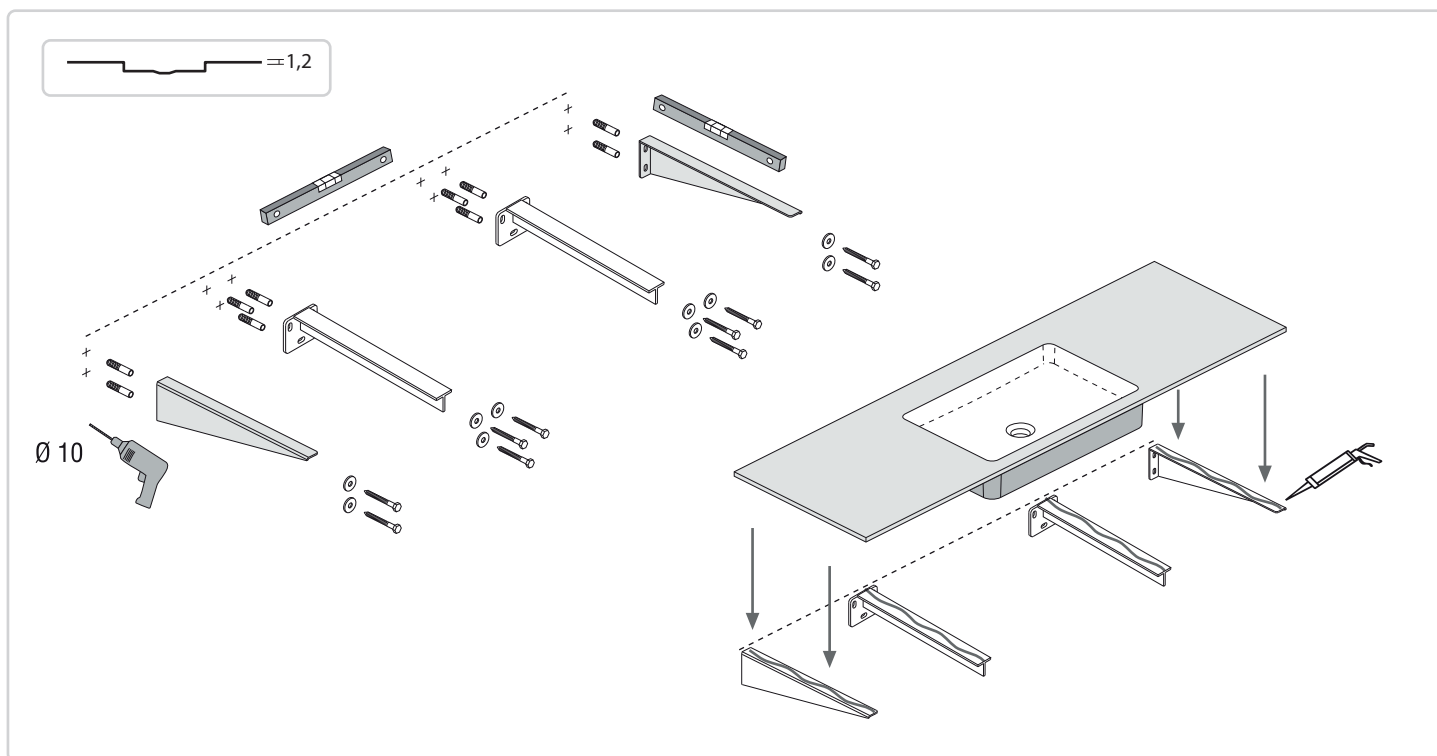

 Porte serviette deux fixations
  Porte serviette une fixation

Installation

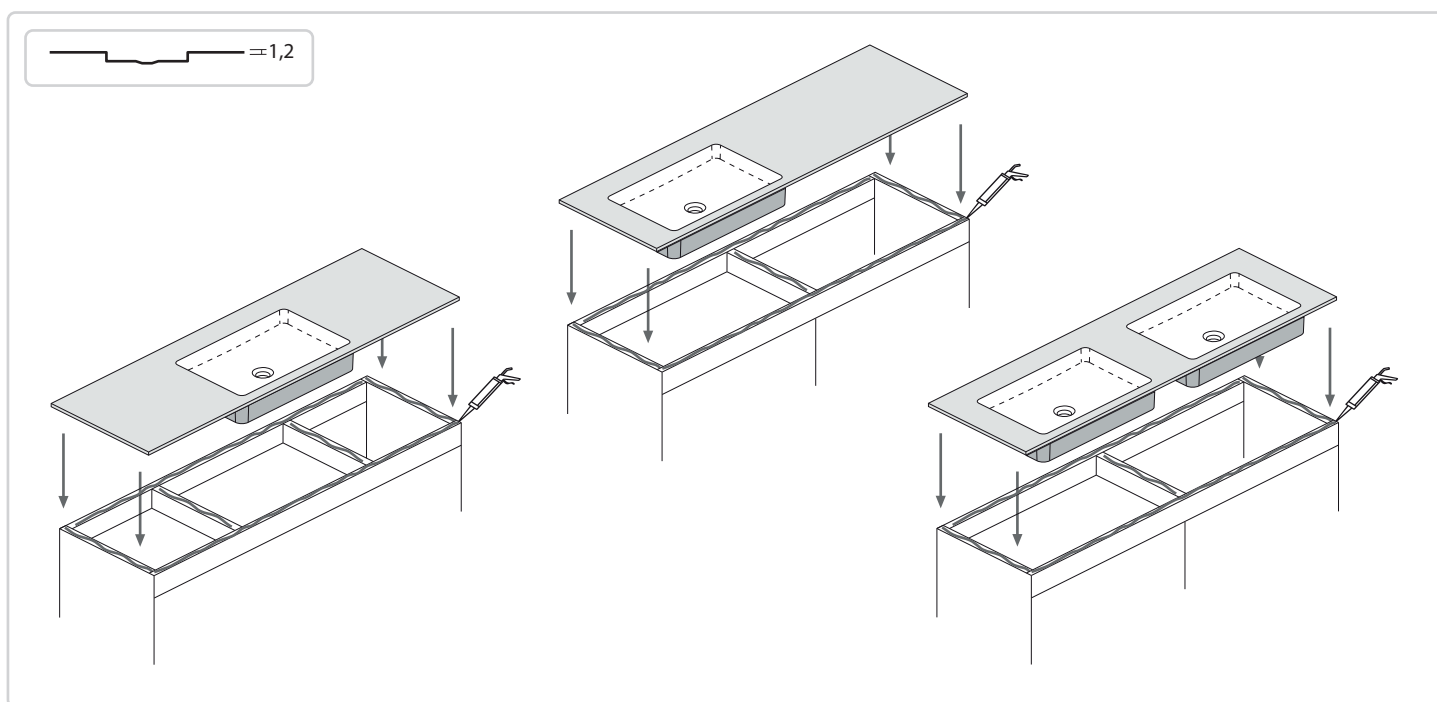
1.1



1.2



1.3



Colles et autres (Fourni par Hidrobox)



Mastic silicone monocomposant
Cartouche de 310 ml