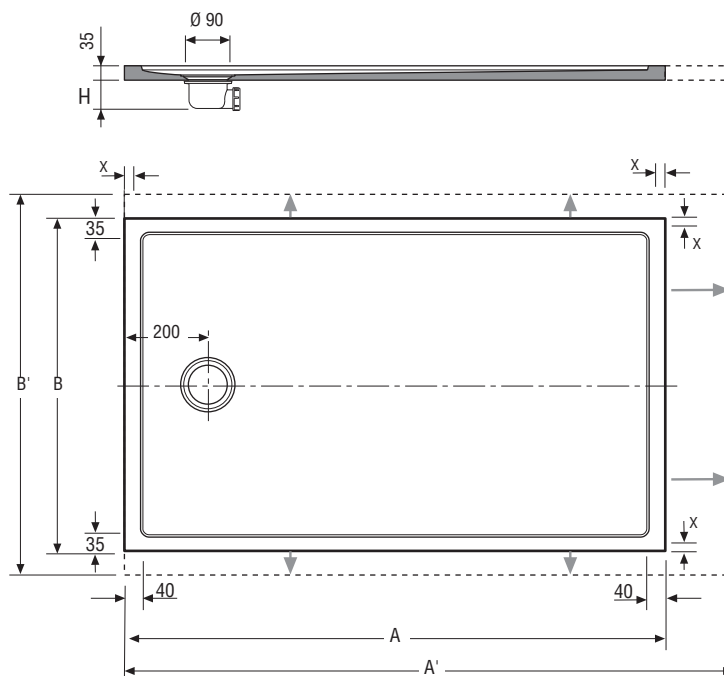


Pre-installation

Receveur de douche QUADRO



A	A'	B	B'	V	P	V'	P'
1000	1090	700	750	0'063	35	0'071	43
1100	1190	700	750	0'071	38	0'075	47
1200	1290	700	750	0'075	42	0'083	51
1300	1390	700	750	0'083	45	0'087	54
1400	1490	700	750	0'087	48	0'094	58
1500	1590	700	750	0'094	52	0'102	62
1600	1690	700	750	0'102	55	0'106	66
1700	1790	700	750	0'106	62	0'114	73
1800	1890	700	750	0'114	66	0'114	77
1900	2000	700	750	0'118	70	0'114	83

A	A'	B	B'	V	P	V'	P'
1000	1090	800	890	0,063	39	0,089	52
1100	1190	800	890	0,071	43	0,094	57
1200	1290	800	890	0,075	47	0,104	61
1300	1390	800	890	0,083	50	0,109	66
1400	1490	800	890	0,087	54	0,119	70
1500	1590	800	890	0,094	58	0,124	75
1600	1690	800	890	0,102	62	0,134	79
1700	1790	800	890	0,106	70	0,139	88
1800	1890	800	890	0,114	74	0,130	92
1900	2000	800	890	0,118	78	0,139	97

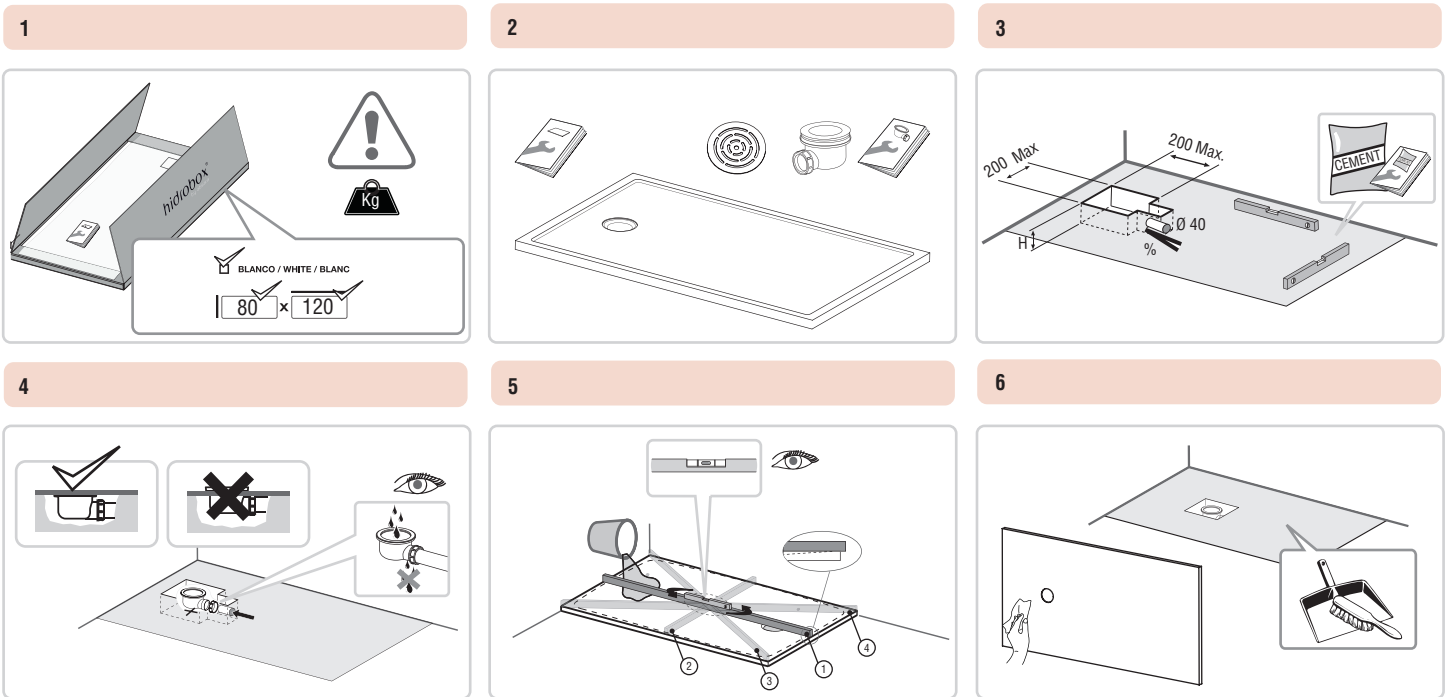
A	A'	B	B'	V	P	V'	P'
1000	1090	900	1000	0'079	44	0'089	58
1100	1190	900	1000	0'089	49	0'094	63
1200	1290	900	1000	0'094	53	0'104	68
1300	1390	900	1000	0'104	57	0'109	73
1400	1490	900	1000	0'109	62	0'119	78
1500	1590	90	1000	0'119	66	0'124	83
1600	1690	900	1000	0'124	70	0'134	88
1700	1790	900	1000	0'139	80	0'139	98
1800	1890	900	1000	0'130	83	0'125	116
1900	2000	900	1000	0'135	88	0'137	124

Units: mm / V: m³ / P: Kg

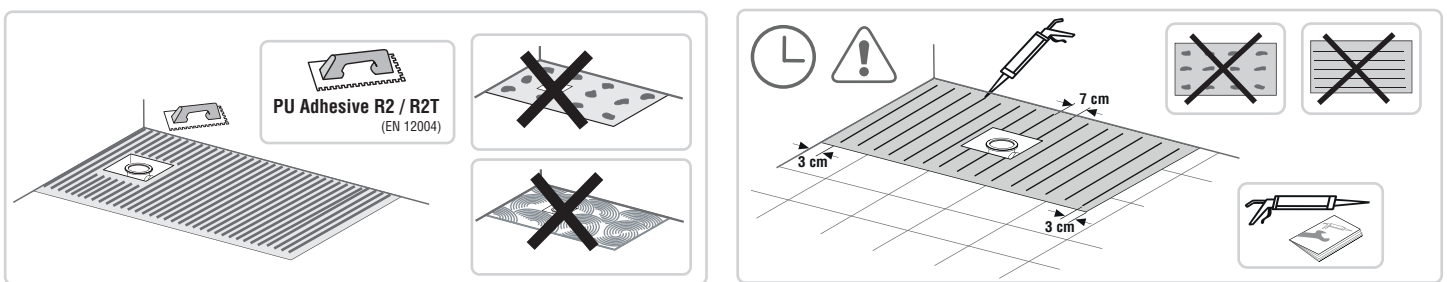
(H) Varie en fonction du vidage livré

X Zone d'emplacement de la paroi de douche. L'espace minimum réservé à la paroi est de 30mm

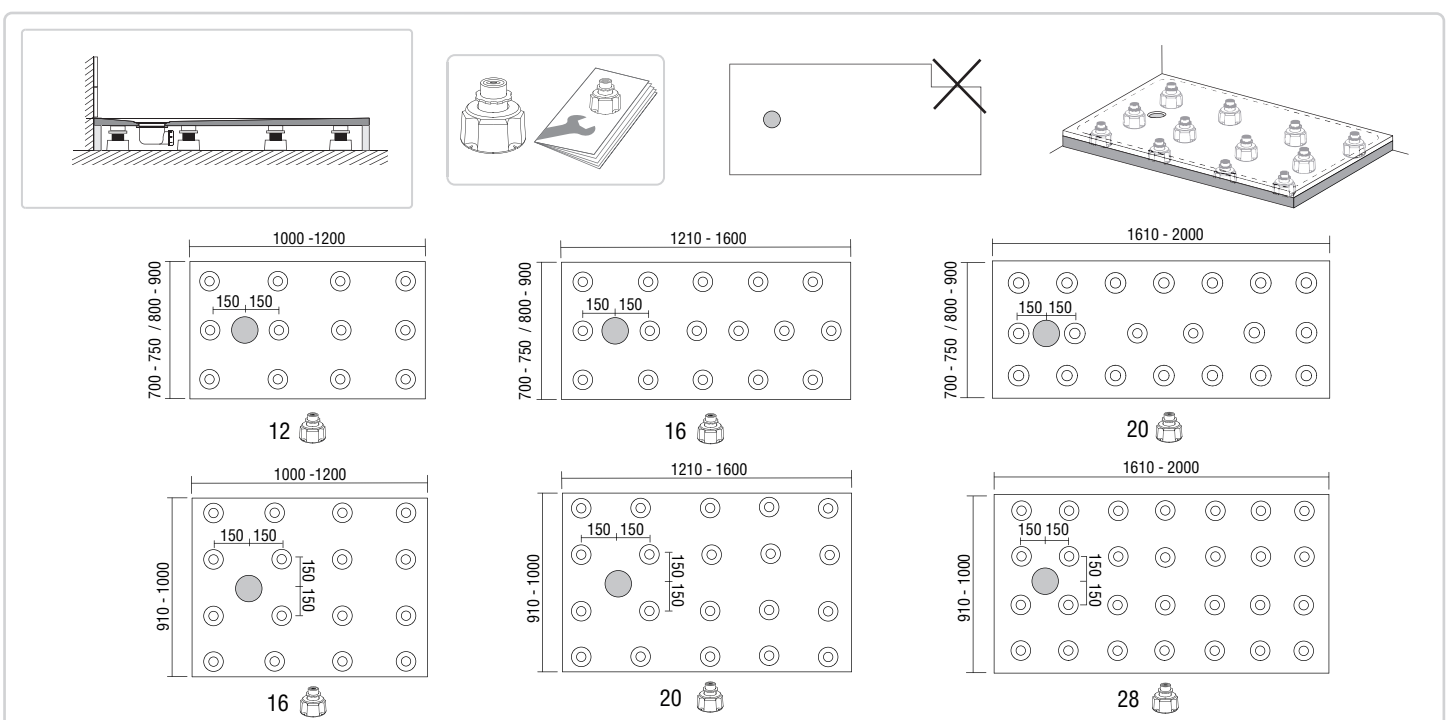
Receveur de douche QUADRO



7.1 OPTION (A) 7.2 OPTION (B)



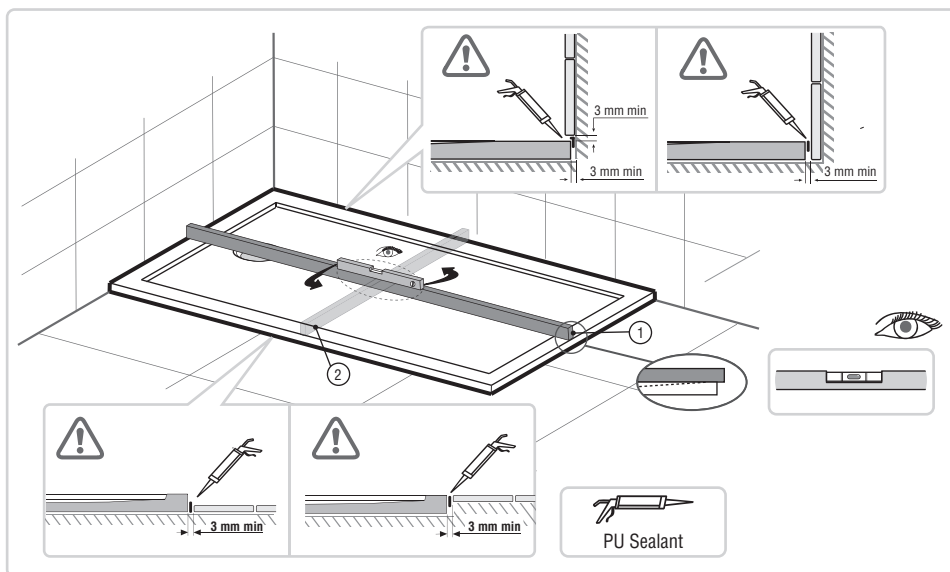
7.3 OPTION (C)



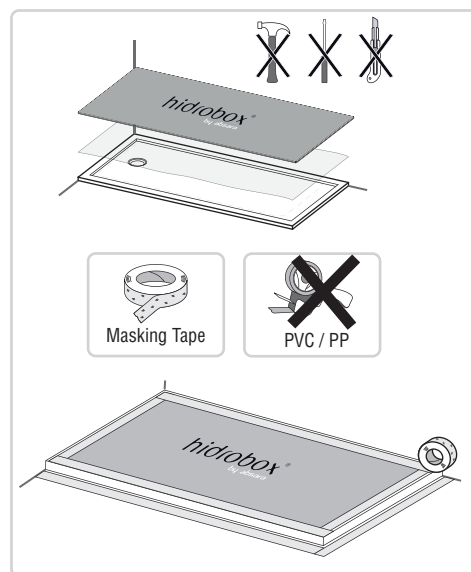
Installation

Receveur de douche QUADRO

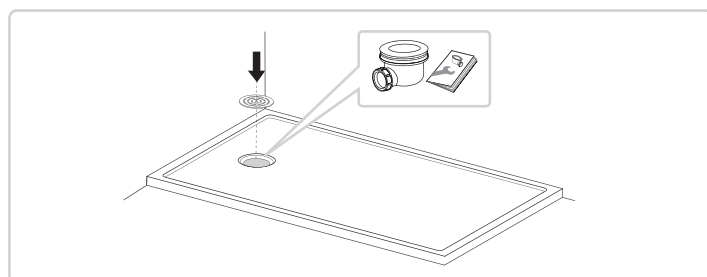
8



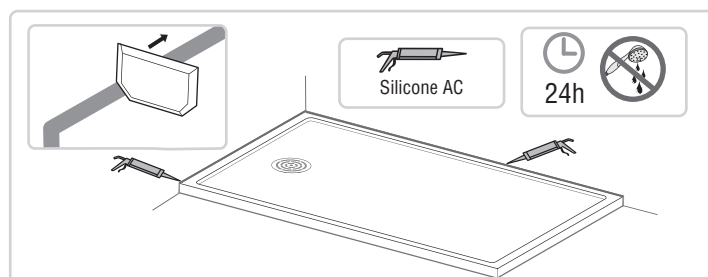
9



10



11



Colles et autres (Fourni par Hidrobox)



**Colle polyuréthane bicomposant
pour installation avec peigne cranté**
Pot de 5KG ou 10KG Blanc



Colle de montage pour installation en cordons
Cartouche de 300 ml



Mastic silicone monocomposant
Cartouche de 310 ml



Pieds
Pack de 4 pièces pour l'installation sur pieds