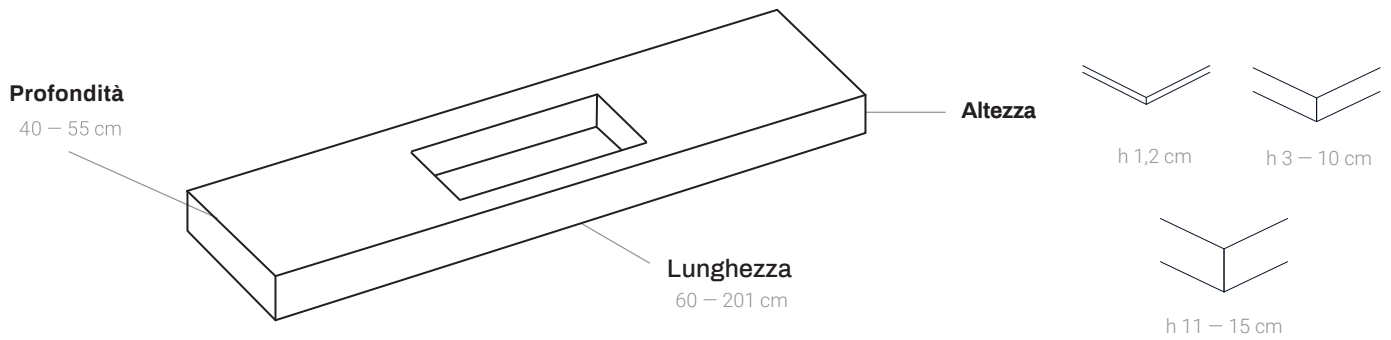
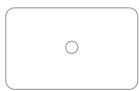


Lavabi Program Colour



CITY



S41

30 x 50 x 12h

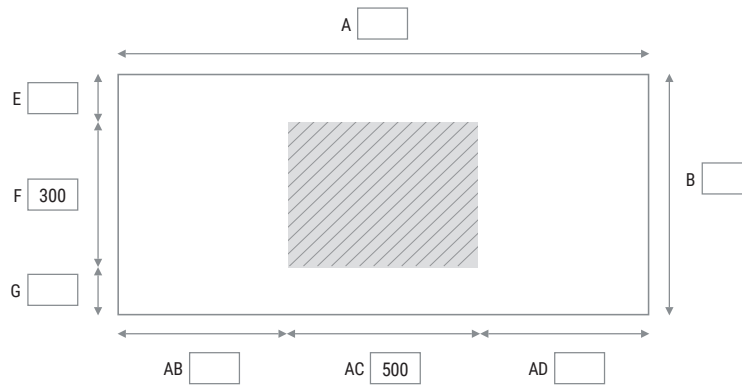
CITY



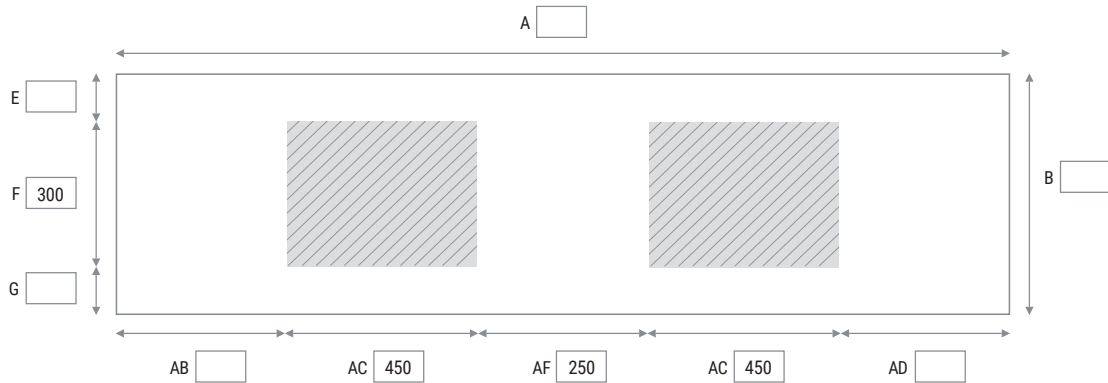
S42

30 x 45 x 12h

VASCA



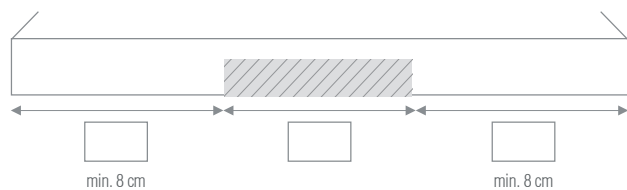
VASCHE



QUOTE MINIME PER IL POSIZIONAMENTO DELLE VASCHE

	h = 1,2		h = 3-45		AB/AD	h = 1,2		h = 3-45
	senza rubinetteria	con rubinetteria	senza rubinetteria	con rubinetteria		senza supporti	con supporti	
E	4	8	4	8				
G	4	4	6	6				
					AB/AD	4	5	10
					AF	10	10	10

VISTA FRONTALE 1 PORTASALVIETTE



min. 8 cm

min. 8 cm



Portasalviette basso 30/40/50 cm

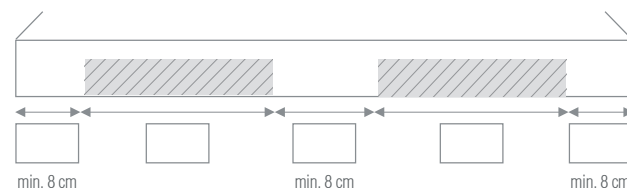


Portasalviette frontale 2 fissaggi 30/40/50 cm



Portasalviette frontale 1 fissaggio 30/40/50 cm

VISTA FRONTALE 2 PORTASALVIETTE

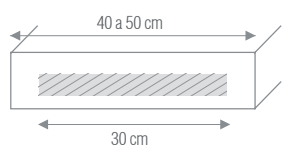


min. 8 cm

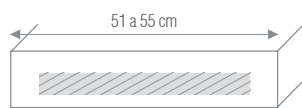
min. 8 cm

min. 8 cm

VISTA LATERALE SINISTRA

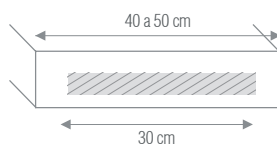


30 cm



Portasalviette frontale 2 fissaggi 40cm
Portasalviette frontale 1 fissaggio 40cm

VISTA LATERALE DESTRA



30 cm



Portasalviette frontale 2 fissaggi 40cm
Portasalviette frontale 1 fissaggio 40cm

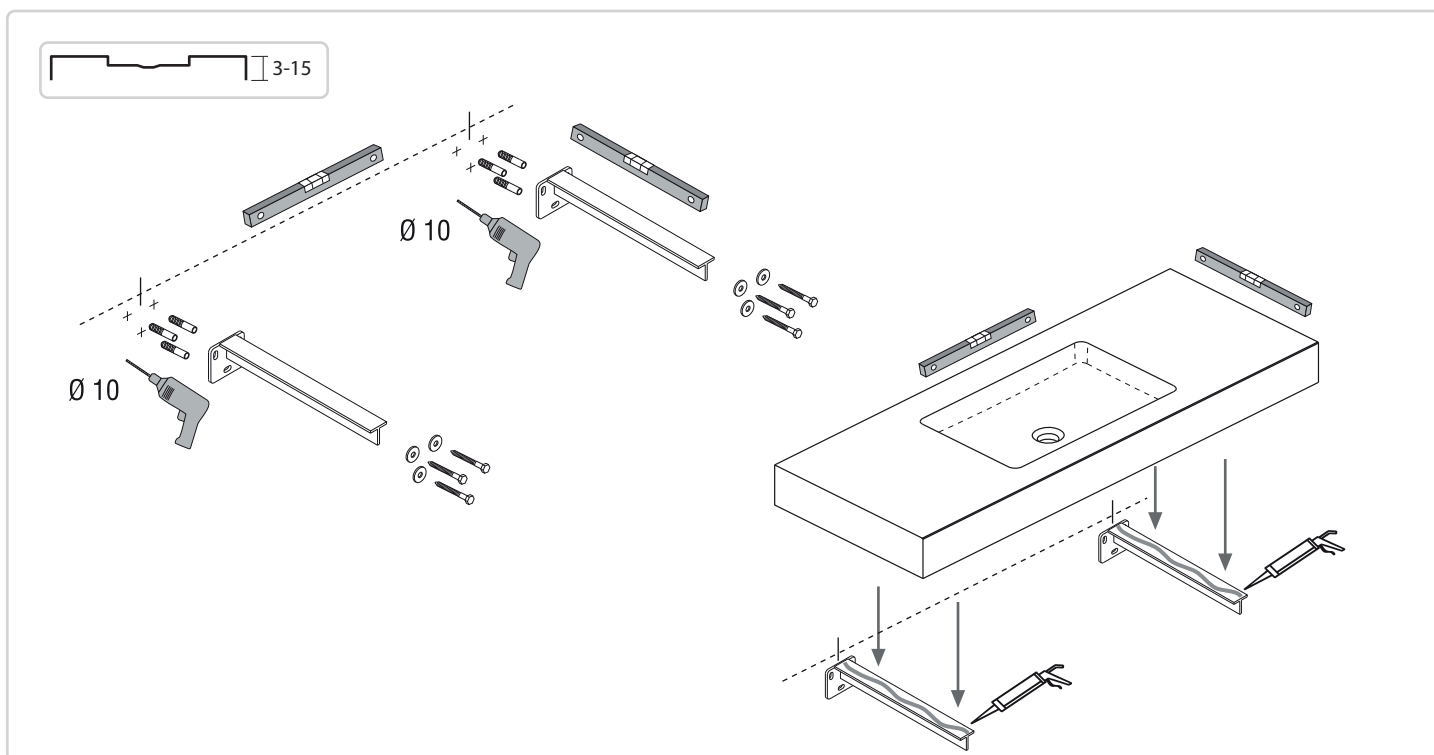


Portasalviette frontale 2 fissaggi

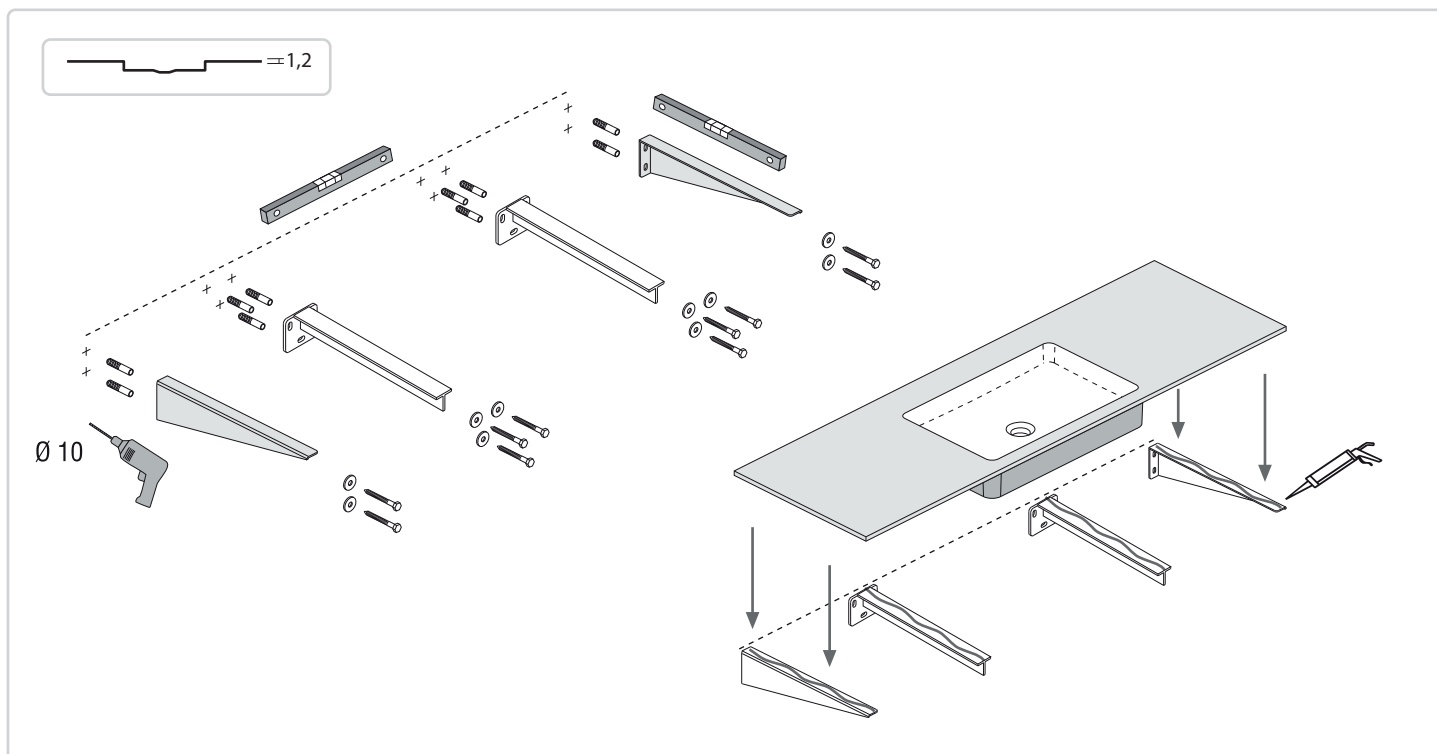
Portasalviette frontale 1 fissaggio

Istruzioni per la posa

1.1



1.2



1.3

