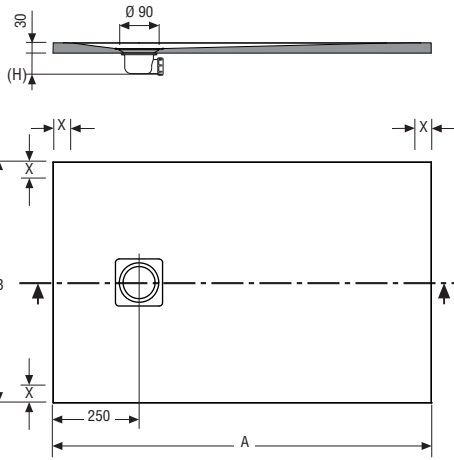


## Vorbereitung der montage

### ONE Duschwanne



A	B	V	P
900	800	0,047	41
1000	800	0,047	45
1100	800	0,056	50
1200	800	0,056	54
1300	800	0,065	59
1400	800	0,065	63
1500	800	0,079	68
1600	800	0,079	72
1700	800	0,079	76
1800	800	0,088	81

A	B	V	P
900	900	0,047	46
1000	900	0,047	50
1100	900	0,056	55
1200	900	0,056	60
1300	900	0,065	65
1400	900	0,065	70
1500	900	0,079	75
1600	900	0,079	80
1700	900	0,079	85
1800	900	0,088	90

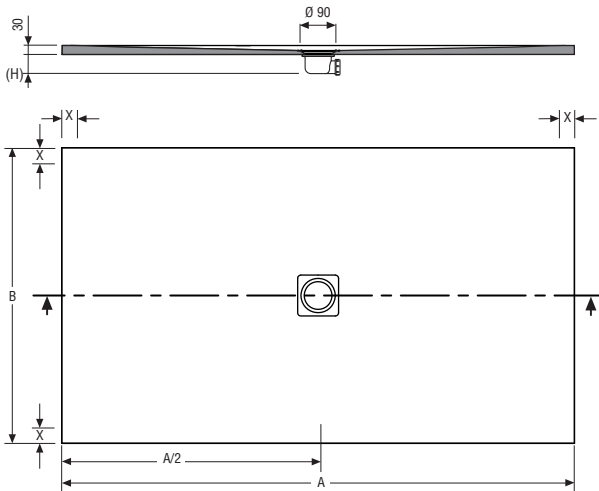
A	B	V	P
900	700	0,047	36
1000	700	0,047	40
1100	700	0,056	44
1200	700	0,056	48
1300	700	0,065	52
1400	700	0,065	56
1500	700	0,079	60
1600	700	0,079	64
1700	700	0,079	67
1800	700	0,088	72

A	B	V	P
900	750	0,047	39
1000	750	0,047	42
1100	750	0,056	47
1200	750	0,056	51
1300	750	0,065	55
1400	750	0,065	59
1500	750	0,079	64
1600	750	0,079	68
1700	750	0,079	72
1800	750	0,088	76

A	B	V	P
1000	1000	0,068	57
1100	1000	0,068	62
1200	1000	0,068	67
1300	1000	0,074	72
1400	1000	0,080	78
1500	1000	0,085	83
1600	1000	0,091	89
1700	1000	0,096	94
1800	1000	0,102	100

A	B	V	P
1100	1100	0,068	67
1200	1100	0,068	73
1300	1100	0,074	79
1400	1100	0,080	85
1500	1100	0,085	91
1600	1100	0,091	97
1700	1100	0,096	103
1800	1100	0,102	109

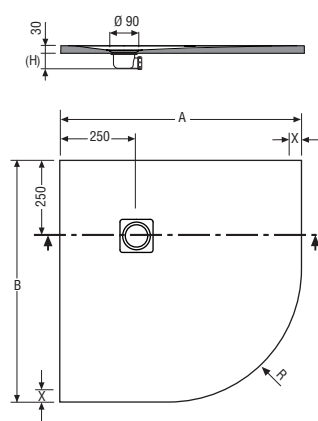
Units: mm / V: m<sup>3</sup> / P: Kg



A	B	V	P
1900	700	0,088	75
2000	700	0,098	79
1900	750	0,088	80
2000	750	0,098	84
1900	800	0,088	85
2000	800	0,098	89

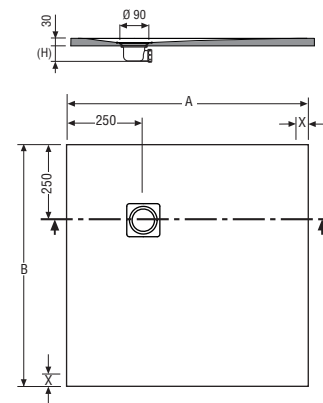
A	B	V	P
1900	900	0,088	94
2000	900	0,098	99
1900	1000	0,108	105
2000	1000	0,113	110
1900	1100	0,108	115
2000	1100	0,113	121

Units: mm / V: m<sup>3</sup> / P: Kg



A	B	R	V	P
800	800	550	0,047	34
900	900	550	0,047	42

Units: mm / V: m<sup>3</sup> / P: Kg



A	B	V	P
800	800	0,047	37
900	900	0,047	46

Units: mm / V: m<sup>3</sup> / P: Kg

(H) Mass in Verhältnis mit gelieferten Ventil

X Für die Aufnahme der Duschwand reservierte Zone. Der minimale Platzbedarf für die Duschwand beträgt 30 mm

## Montage

### ONE Duschwanne

**1**

**2**

**3**

**4**

**5**

**6**

**7.1 OPTION (A)**

**7.2 OPTION (B)**

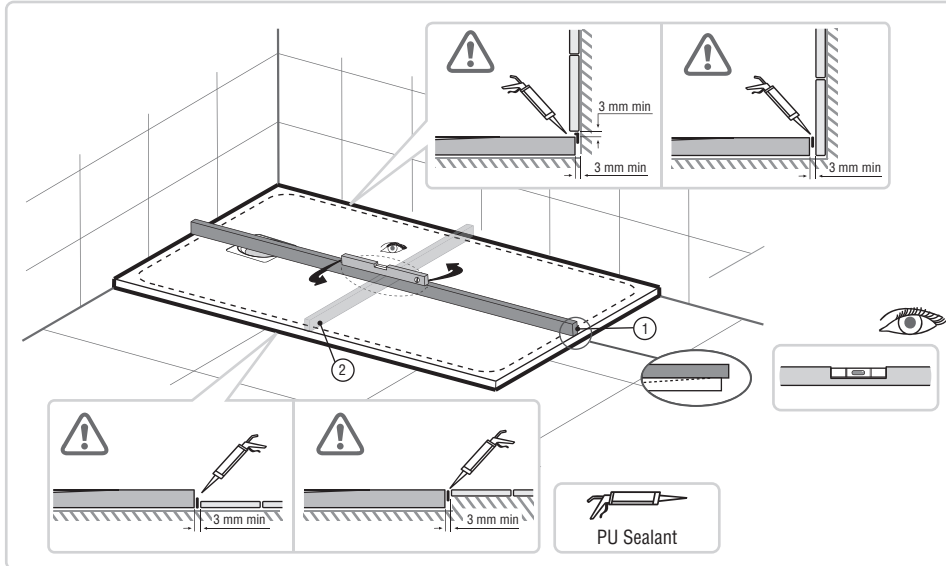
**7.3 OPTION (C)**

<p>900 - 1200</p> <p>12</p>	<p>1300 - 1600</p> <p>16</p>	<p>1700 - 1800</p> <p>20</p>	<p>1900 - 2000</p> <p>20</p>
<p>900 - 1200</p> <p>16</p>	<p>1300 - 1600</p> <p>20</p>	<p>1700 - 1800</p> <p>28</p>	<p>1900 - 2000</p> <p>28</p>

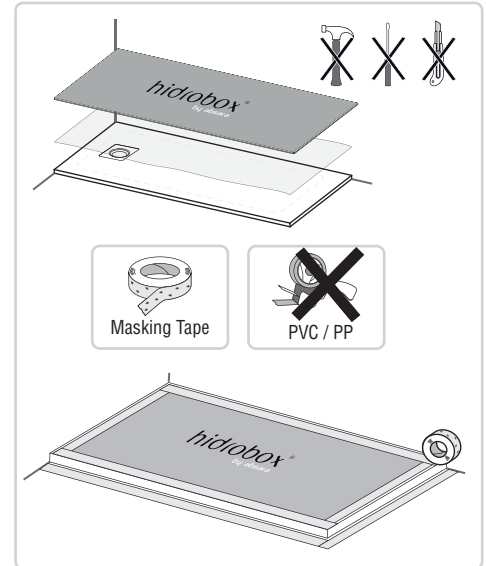
## Montage

### ONE Duschwanne

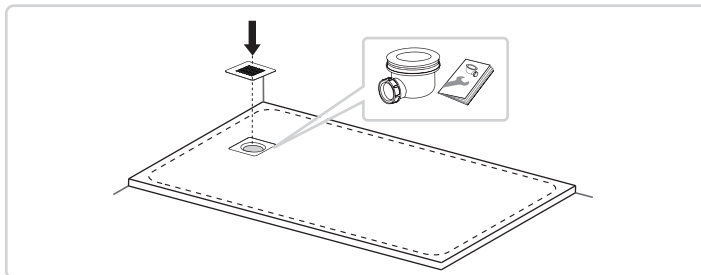
8



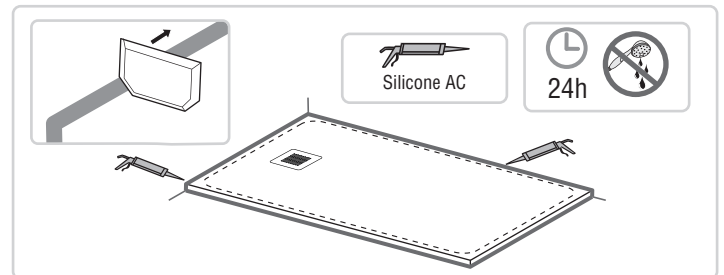
9



10



11



### Klebstoffe und andere (geliefert bei hidrobox)



**Zweikomponenten Polyurethan  
Klebstoff R2 oder R2T**  
Topf mit 5 kg oder 10 kg Weiß



**Kleber für die Installation  
mit Kartuschenpresse**  
300 ml Kartusche



**Silikondichtstoff**  
310 ml Kartusche



**Füße**  
4 Stück packung, Füße für die  
Duschwannen Installation