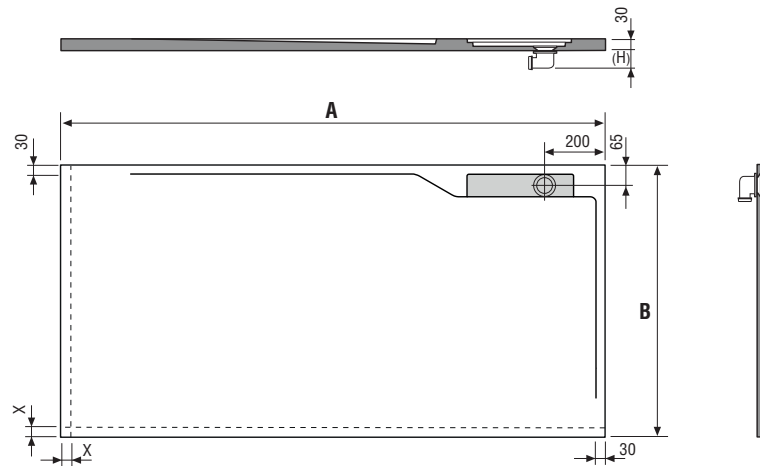


Vorbereitung der montage

TWINS Duschwanne

Twins YL

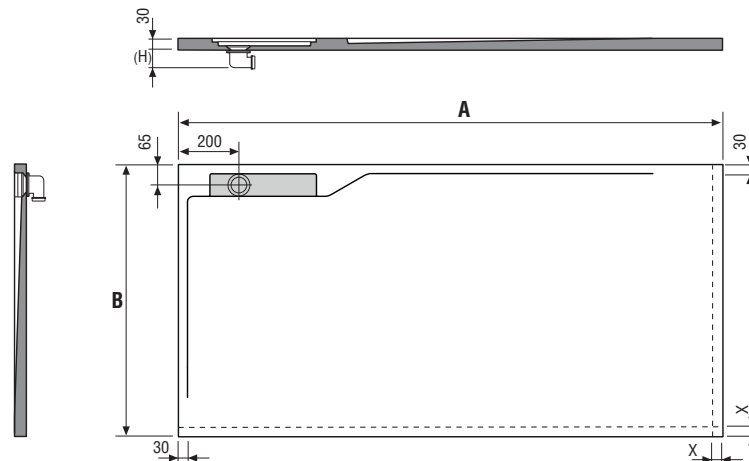


A	B	V	P
1000	800	0'047	42
1010 → 1100	800	0'056	48
1110 → 1200	800	0'056	53
1210 → 1300	800	0'065	57
1310 → 1400	800	0'065	62
1410 → 1500	800	0'079	66
1510 → 1600	800	0'079	71
1610 → 1700	800	0'079	74
1710 → 1800	800	0'088	80

A	B	V	P
1000	900	0'047	49
1010 → 1100	900	0'056	55
1110 → 1200	900	0'056	61
1210 → 1300	900	0'065	65
1310 → 1400	900	0'065	71
1410 → 1500	900	0'079	76
1510 → 1600	900	0'079	81
1610 → 1700	900	0'079	85
1710 → 1800	900	0'088	91

Units: mm / V : m³ / P: Kg

Twins YR



A	B	V	P
1000	800	0'047	42
1010 → 1100	800	0'056	48
1110 → 1200	800	0'056	53
1210 → 1300	800	0'065	57
1310 → 1400	800	0'065	62
1410 → 1500	800	0'079	66
1510 → 1600	800	0'079	71
1610 → 1700	800	0'079	74
1710 → 1800	800	0'088	80

A	B	V	P
1000	900	0'047	49
1010 → 1100	900	0'056	55
1110 → 1200	900	0'056	61
1210 → 1300	900	0'065	65
1310 → 1400	900	0'065	71
1410 → 1500	900	0'079	76
1510 → 1600	900	0'079	81
1610 → 1700	900	0'079	85
1710 → 1800	900	0'088	91

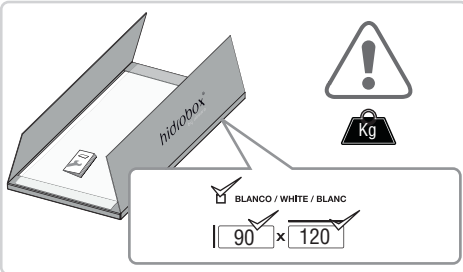
Units: mm / V : m³ / P: Kg

(H) Mass in Verhältnis mit gelieferten Ventil X Für die Aufnahme der Duschwand reservierte Zone. Der minimale Platzbedarf für die Duschwand beträgt 30 mm

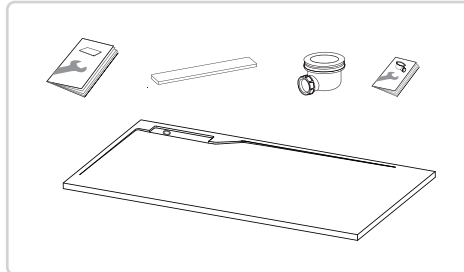
Montage

TWINS Duschwanne

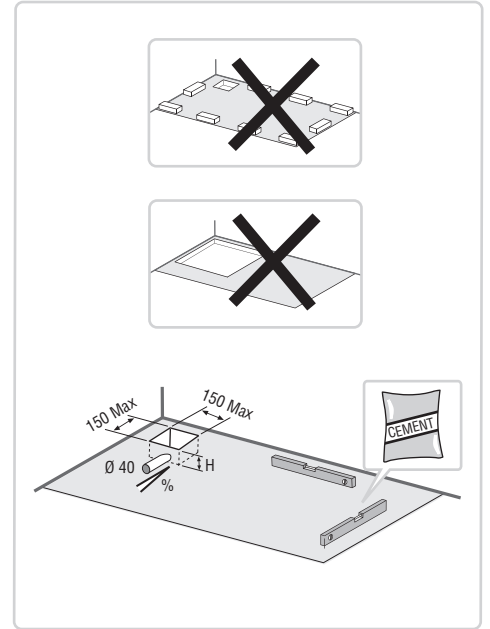
1



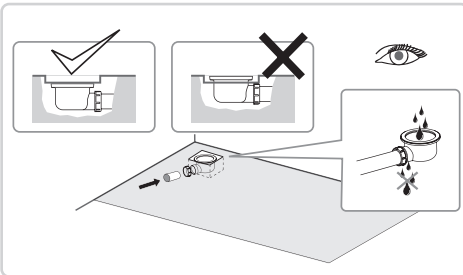
2



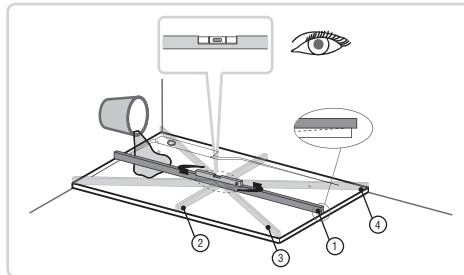
3



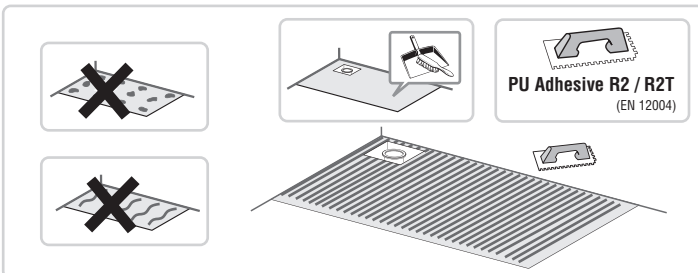
4



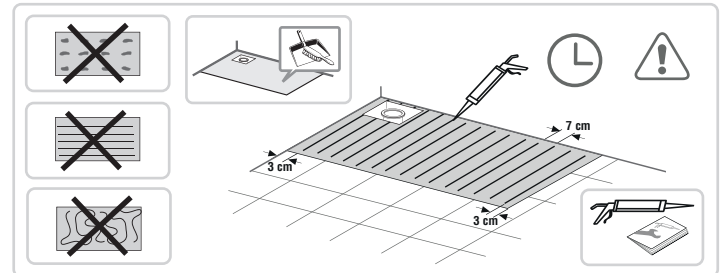
5



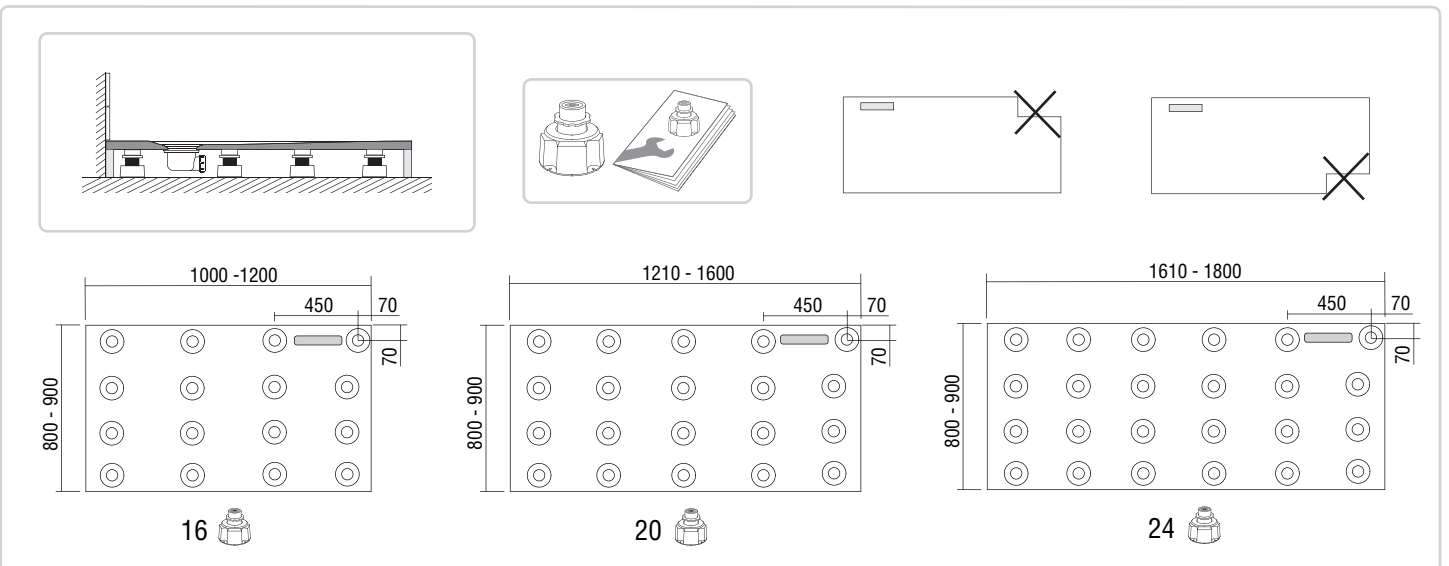
6.1 OPTION (A)



6.2 OPTION (B)



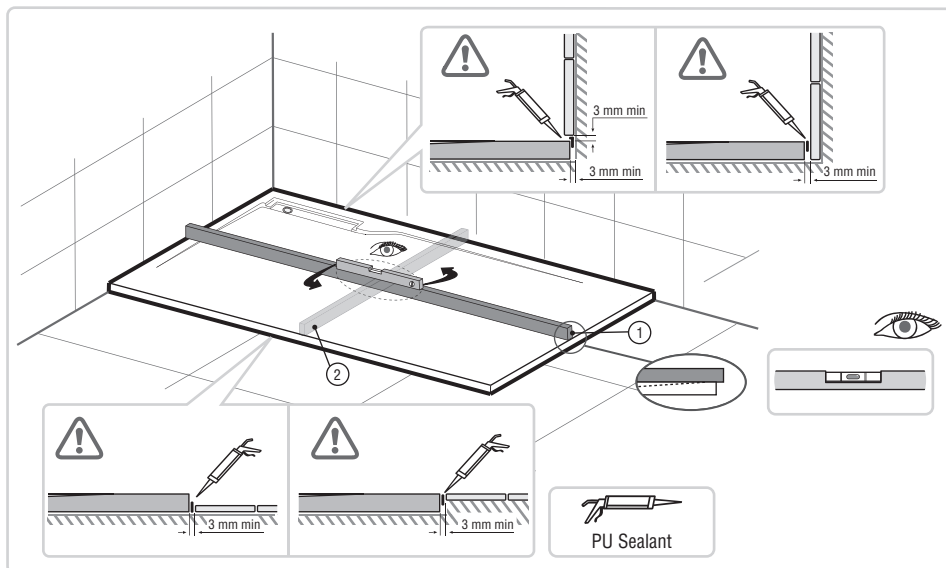
6.3 OPTION (C)



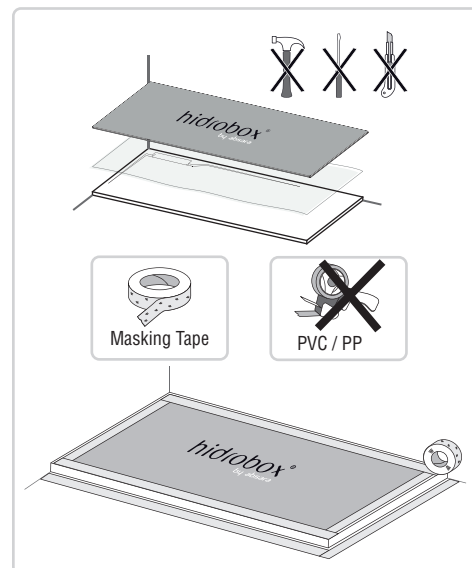
Montage

TWINS Duschwanne

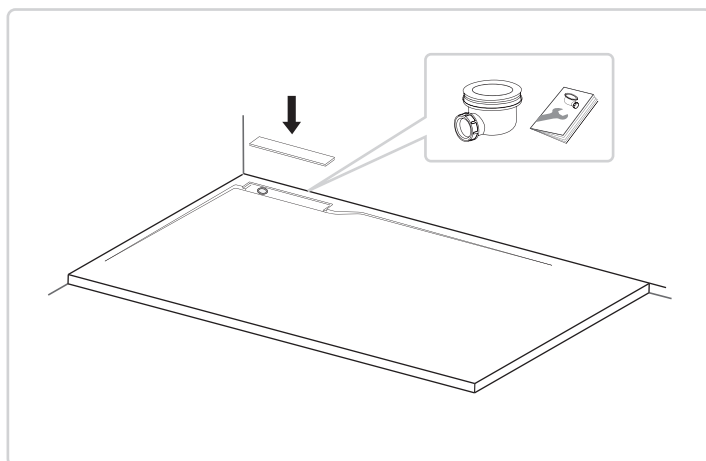
7



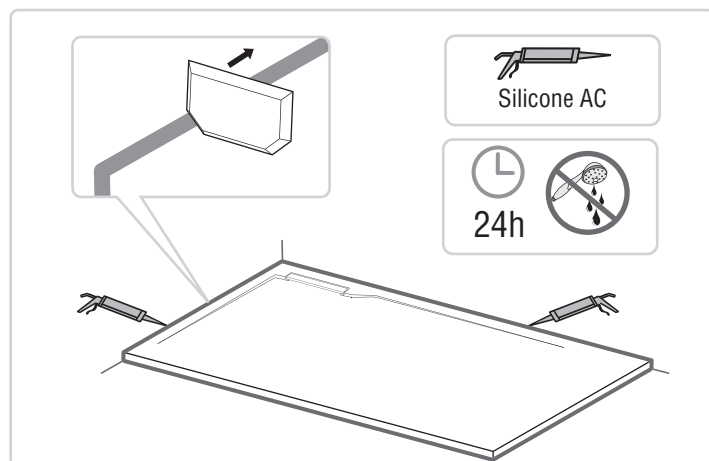
8



9



10



Klebstoffe und andere (geliefert bei hidrobox)



**Zweikomponenten Polyurethan
Klebstoff R2 oder R2T**
Topf mit 5 kg oder 10 kg Weiß



**Kleber für die Installation
mit Kartuschenpresse**
300 ml Kartusche



Silikondichtstoff
310 ml Kartusche



FüÙe
4 Stück packung, FüÙe für die
Duschwannen Installation