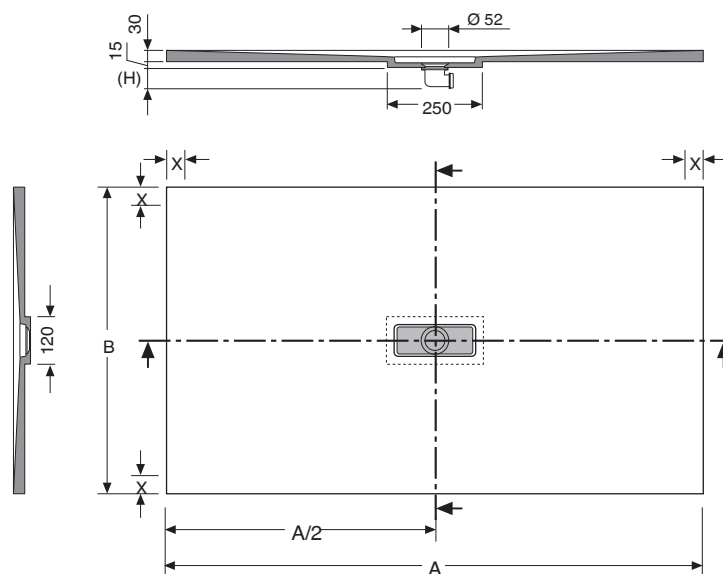


Scheda Tecnica

Piatto doccia ARQ



A	B	V	P
1000	700	0,063	38
1010 → 1100	700	0,069	43
1110 → 1200	700	0,075	47
1210 → 1300	700	0,081	50
1310 → 1400	700	0,087	55
1410 → 1500	700	0,093	58
1510 → 1600	700	0,100	63
1610 → 1700	700	0,106	66
1710 → 1800	700	0,134	76
1810 → 1900	700	0,141	79
1910 → 2000	700	0,149	84

A	B	V	P
1000	750	0,063	41
1010 → 1100	750	0,069	46
1110 → 1200	750	0,075	51
1210 → 1300	750	0,081	55
1310 → 1400	750	0,087	59
1410 → 1500	750	0,093	63
1510 → 1600	750	0,100	68
1610 → 1700	750	0,106	71
1710 → 1800	750	0,134	82
1810 → 1900	750	0,141	85
1910 → 2000	750	0,149	90

A	B	V	P
1000	800	0,063	44
1010 → 1100	800	0,069	50
1110 → 1200	800	0,075	55
1210 → 1300	800	0,081	59
1310 → 1400	800	0,087	64
1410 → 1500	800	0,093	68
1510 → 1600	800	0,100	73
1610 → 1700	800	0,106	77
1710 → 1800	800	0,134	87
1810 → 1900	800	0,141	91
1910 → 2000	800	0,149	97

A	B	V	P
1000	900	0,070	50
1010 → 1100	900	0,077	55
1110 → 1200	900	0,084	61
1210 → 1300	900	0,091	65
1310 → 1400	900	0,098	71
1410 → 1500	900	0,105	75
1510 → 1600	900	0,112	81
1610 → 1700	900	0,119	85
1710 → 1800	900	0,134	96
1810 → 1900	900	0,141	101
1910 → 2000	900	0,149	107

A	B	V	P
1000	1000	0,078	55
1010 → 1100	1000	0,086	61
1110 → 1200	1000	0,093	68
1210 → 1300	1000	0,101	72
1310 → 1400	1000	0,109	79
1410 → 1500	1000	0,116	83
1510 → 1600	1000	0,124	90
1610 → 1700	1000	0,132	94
1710 → 1800	1000	0,163	108
1810 → 1900	1000	0,172	112
1910 → 2000	1000	0,181	119

A	B	V	P
1000	1100	0,086	60
1010 → 1100	1100	0,094	67
1110 → 1200	1100	0,102	74
1210 → 1300	1100	0,111	80
1310 → 1400	1100	0,119	86
1410 → 1500	1100	0,128	91
1510 → 1600	1100	0,136	98
1610 → 1700	1100	0,144	103
1710 → 1800	1100	0,163	117
1810 → 1900	1100	0,172	122
1910 → 2000	1100	0,181	129

A	B	V	P
1300	1300	0,159	95
1310 → 1400	1300	0,170	103
1410 → 1500	1300	0,182	112
1510 → 1600	1300	0,193	120
1610 → 1700	1300	0,204	125
1710 → 1800	1300	0,216	134
1810 → 1900	1300	0,227	142

A	B	V	P
1300	1400	0,170	103
1310 → 1400	1400	0,182	112
1410 → 1500	1400	0,195	122
1510 → 1600	1400	0,207	131
1610 → 1700	1400	0,219	136
1710 → 1800	1400	0,231	145
1810 → 1900	1400	0,243	155

Units: mm / V: m³ / P: Kg

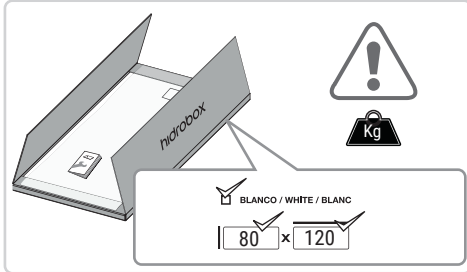
(H) Misura in funzione dello scarico somministrato.

X Zona posizionamento vetro. Lo spazio minimo riservato è di 30 mm.

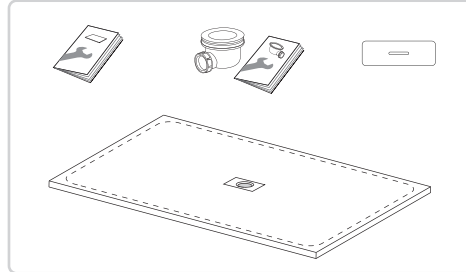
Istruzioni per la posa

Piatto doccia ARQ

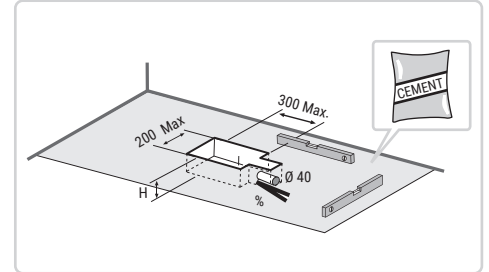
1



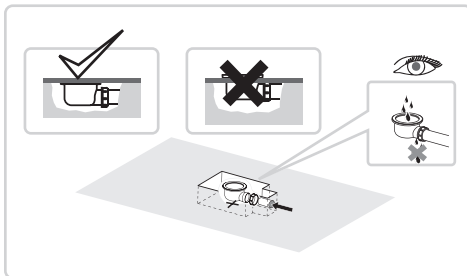
2



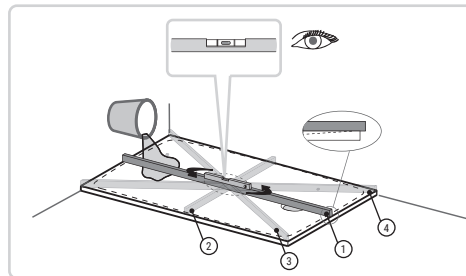
3



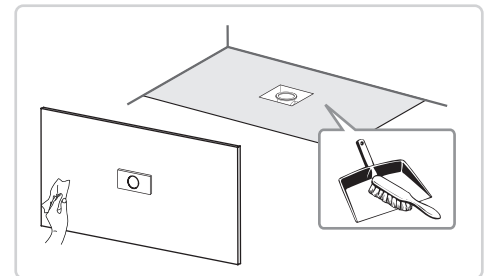
4



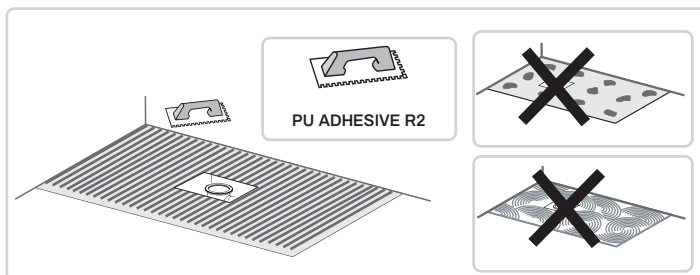
5



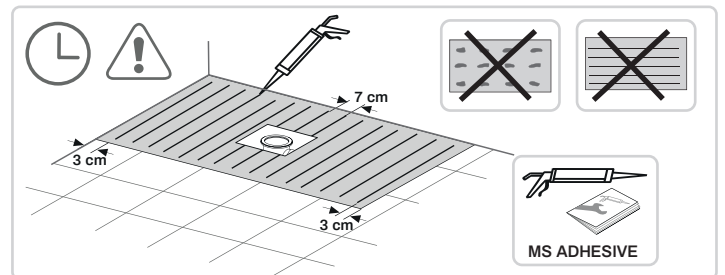
6



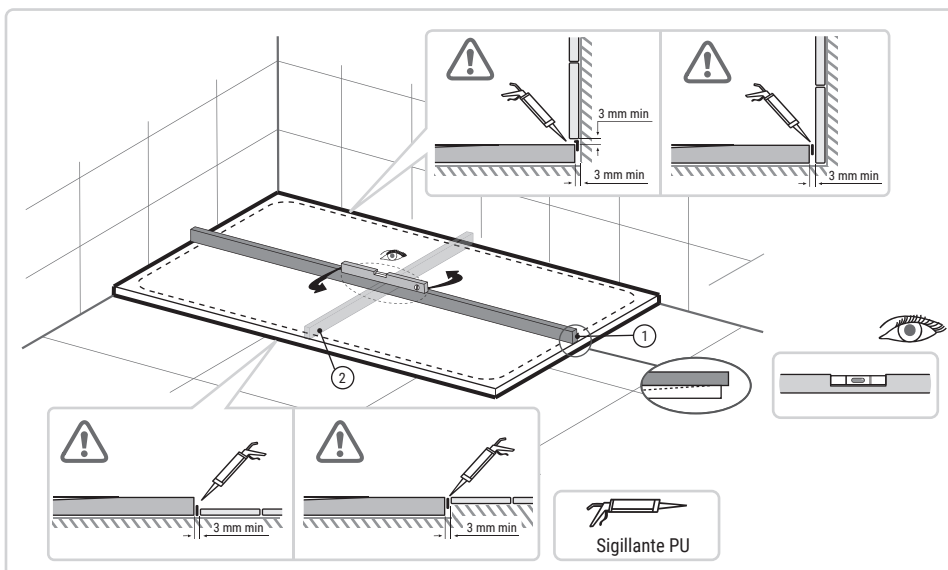
7.1 OPZIONE (A)



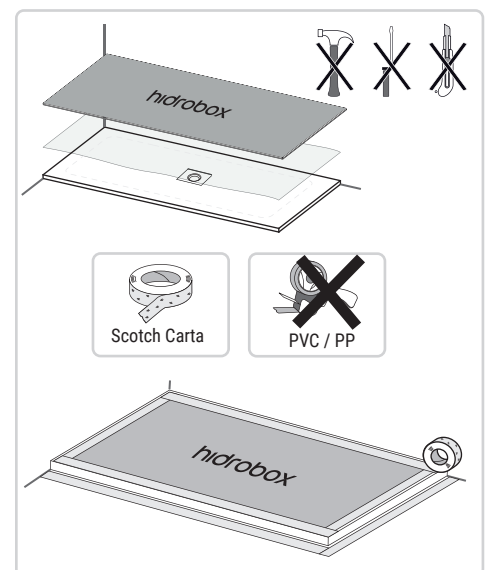
7.2 OPZIONE (B)



8



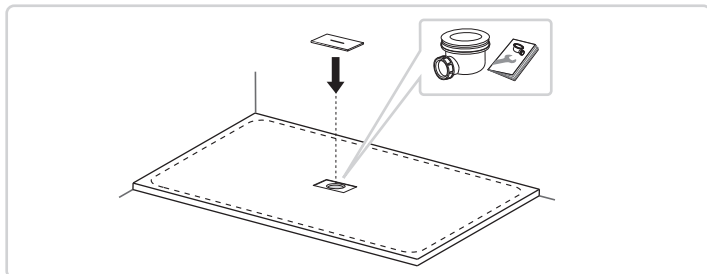
9



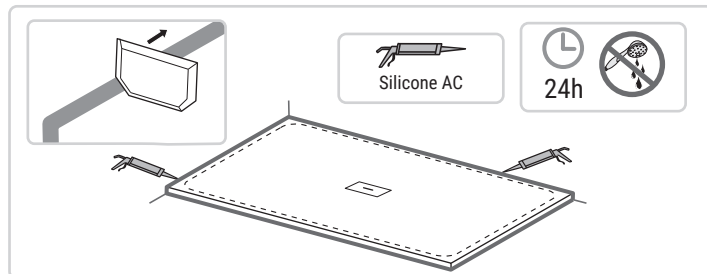
Istruzioni per la posa

Piatto doccia ARQ

10



11

**Adesivi**
(forniti su richiesta)

**Adesivo bicomponente
Poliuretano R2 (Spatola dentata)**
Barattolo da 5KG



Adesivo Poliuretano (Cordoncini)
Cartuccia da 300 ml