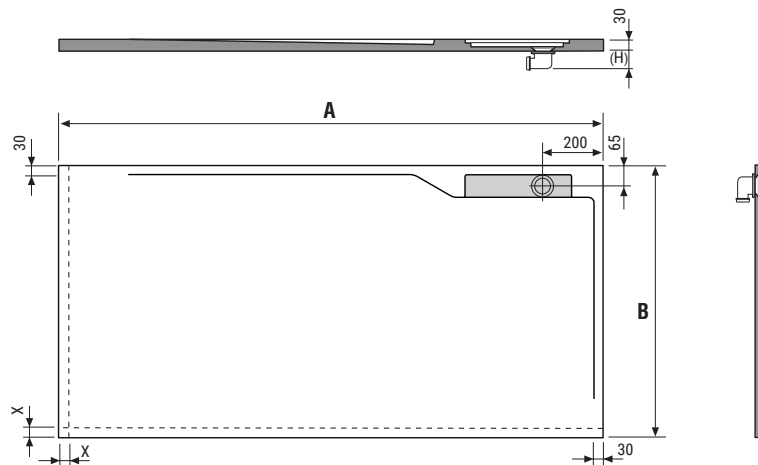


Piatto doccia TWINS

Twins YL

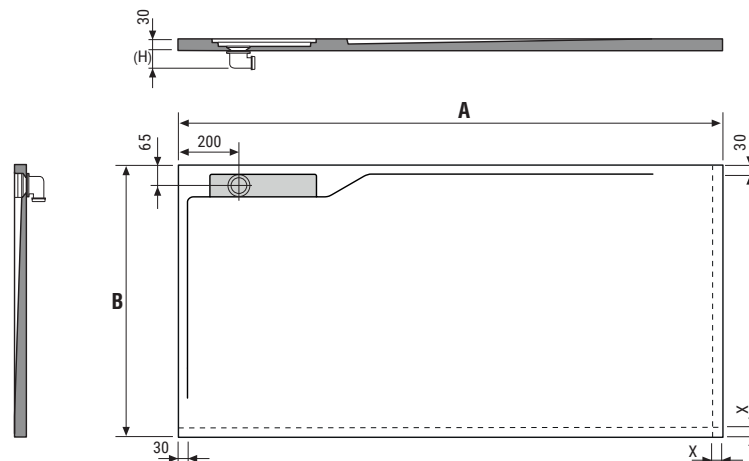


A	B	V	P
1000	800	0'042	41
1010 → 1100	800	0'046	46
1110 → 1200	800	0'050	51
1210 → 1300	800	0'054	55
1310 → 1400	800	0'058	60
1410 → 1500	800	0'062	63
1510 → 1600	800	0'066	68
1610 → 1700	800	0'071	72
1710 → 1800	800	0'088	80

A	B	V	P
1000	900	0'047	48
1010 → 1100	900	0'052	53
1110 → 1200	900	0'056	59
1210 → 1300	900	0'061	63
1310 → 1400	900	0'065	69
1410 → 1500	900	0'070	73
1510 → 1600	900	0'075	79
1610 → 1700	900	0'079	83
1710 → 1800	900	0'088	91

UM: mm / V : m³ / P: Kg

Twins YR



A	B	V	P
1000	800	0'042	41
1010 → 1100	800	0'046	46
1110 → 1200	800	0'050	51
1210 → 1300	800	0'054	55
1310 → 1400	800	0'058	60
1410 → 1500	800	0'062	63
1510 → 1600	800	0'066	68
1610 → 1700	800	0'071	72
1710 → 1800	800	0'088	80

A	B	V	P
1000	900	0'047	48
1010 → 1100	900	0'052	53
1110 → 1200	900	0'056	59
1210 → 1300	900	0'061	63
1310 → 1400	900	0'065	69
1410 → 1500	900	0'070	73
1510 → 1600	900	0'075	79
1610 → 1700	900	0'079	83
1710 → 1800	900	0'088	91

UM: mm / V : m³ / P: Kg

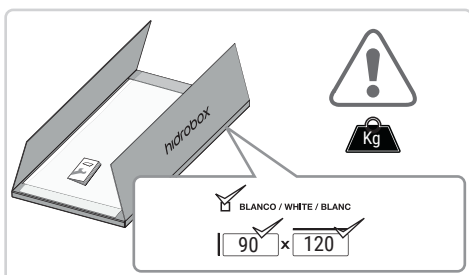
(H) Misura in funzione dello scarico somministrato.

X Zona posizionamento vetro. Lo spazio minimo riservato è di 30 mm.

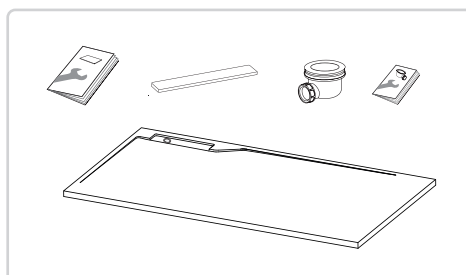
Istruzioni per la posa

Piatto doccia TWINS

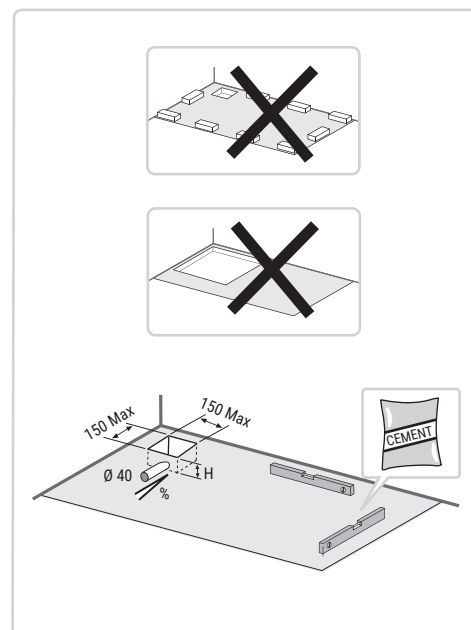
1



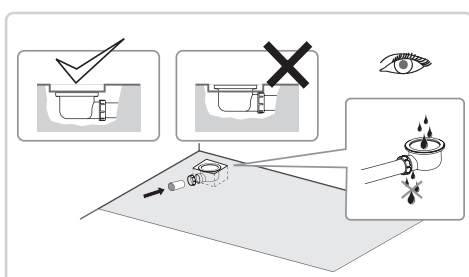
2



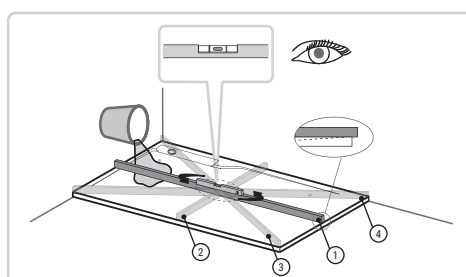
3



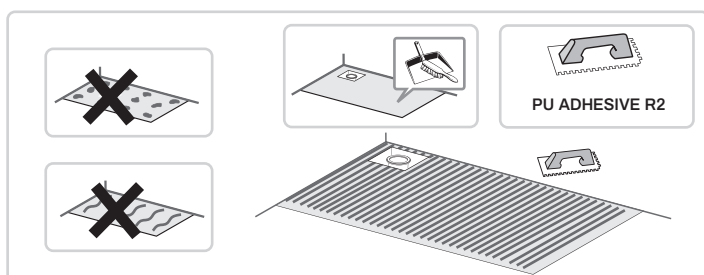
4



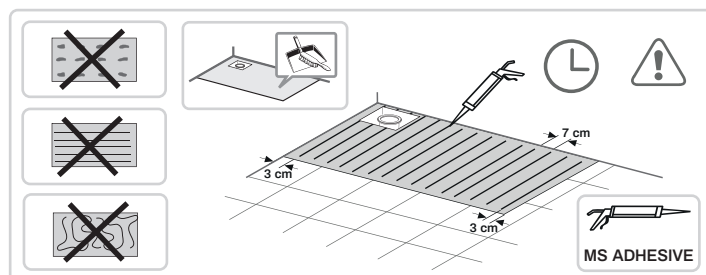
5



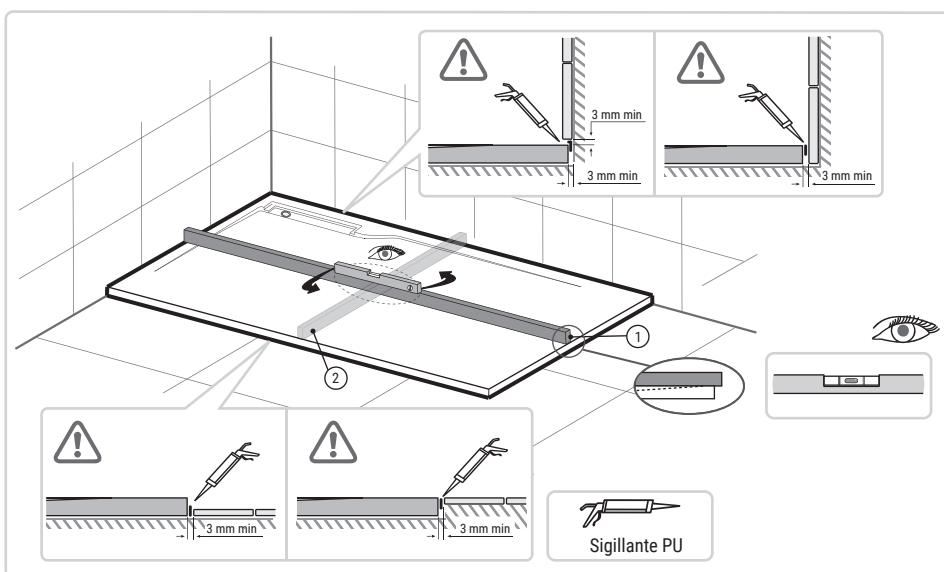
6.1 OPZIONE (A)



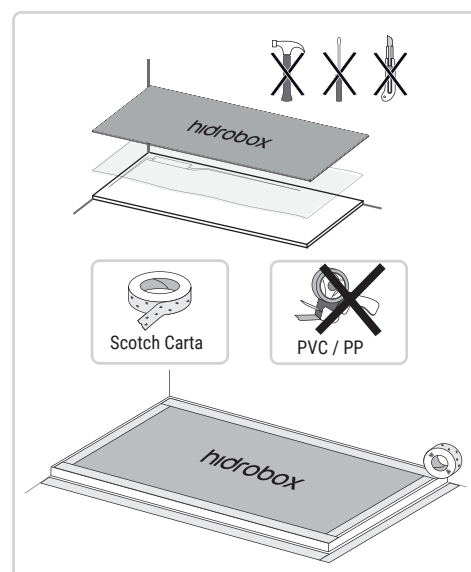
6.2 OPZIONE (B)



7



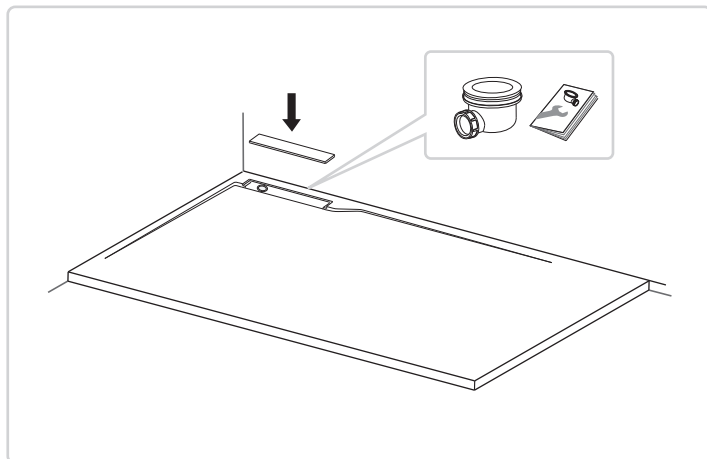
8



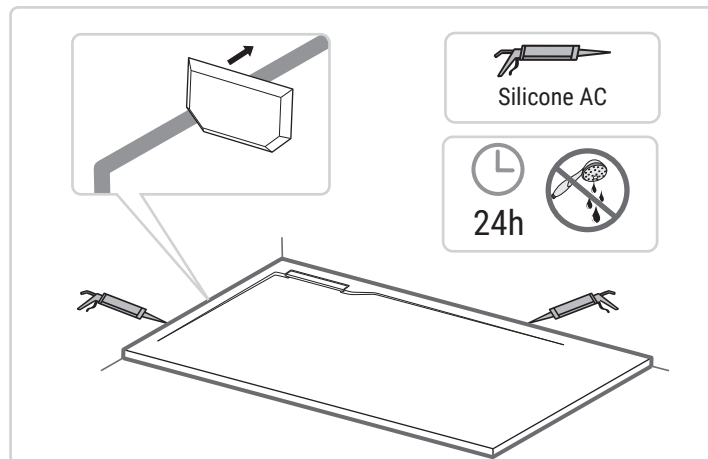
Istruzioni per la posa

Piatto doccia TWINS

9



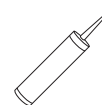
10



Adesivi (forniti su richiesta)



**Adesivo bicomponente
Poliuretano R2 (Spatola dentata)**
Barattolo da 5KG



Adesivo Poliuretano (Cordoncini)
Cartuccia da 300 ml