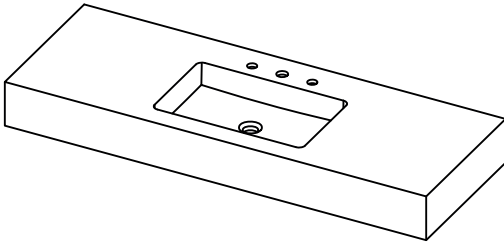


Vorbereitung der montage

H 15 

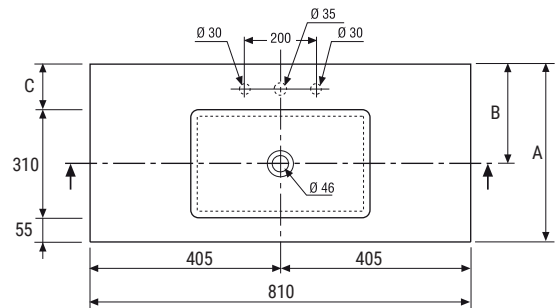
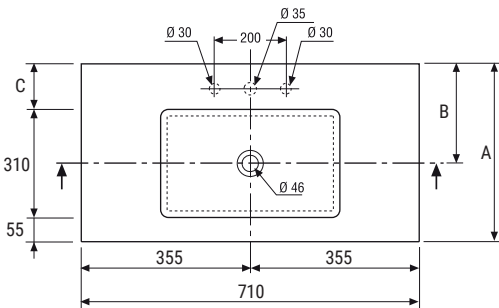
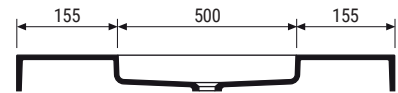


A	455	505
B	240	290
C	90	140

LOM 70



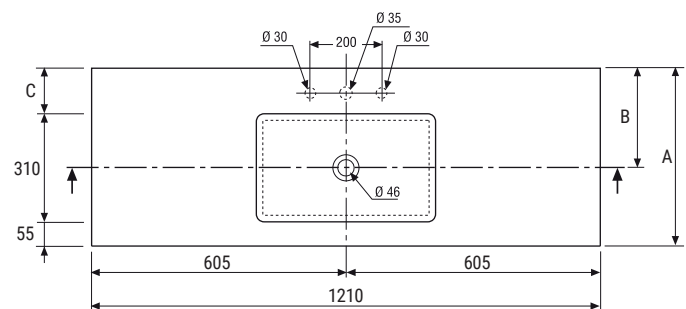
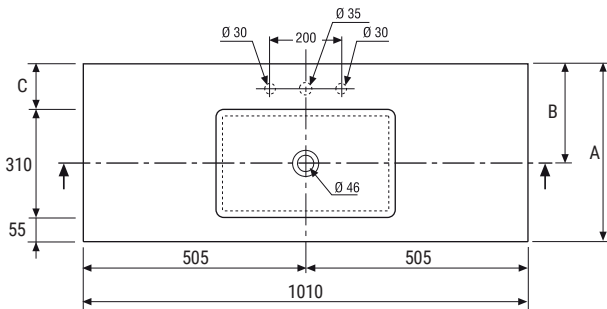
LOM 80



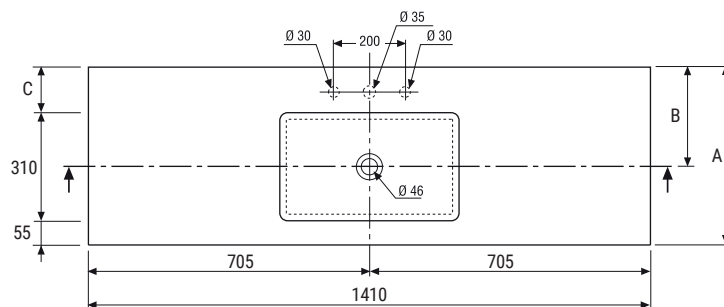
LOM 100



LOM 120



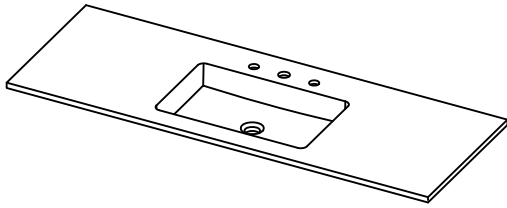
LOM 140



LOM

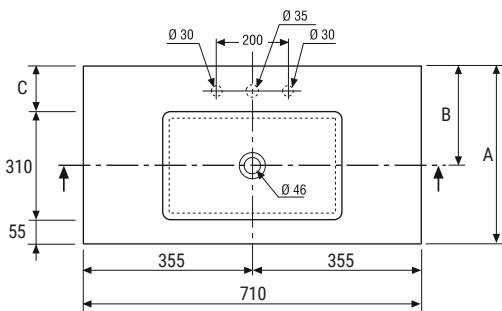
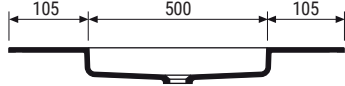
hidrobox

H 1,2 

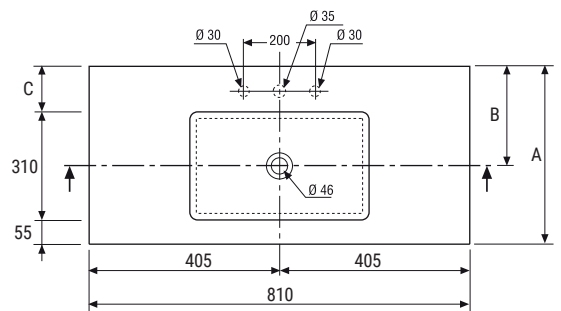
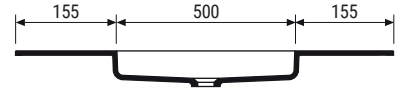


A	455	505
B	240	290
C	90	140

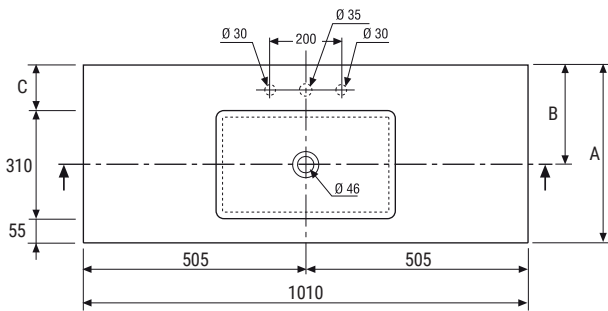
LOM 70



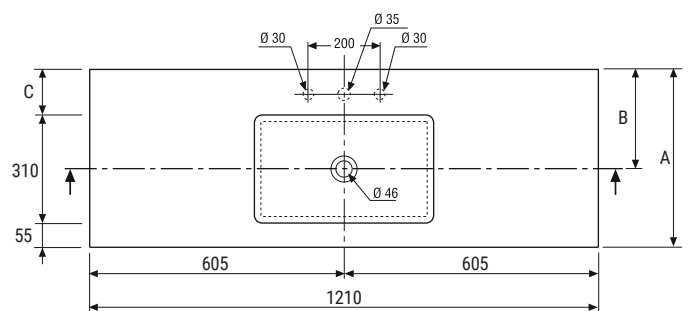
LOM 80



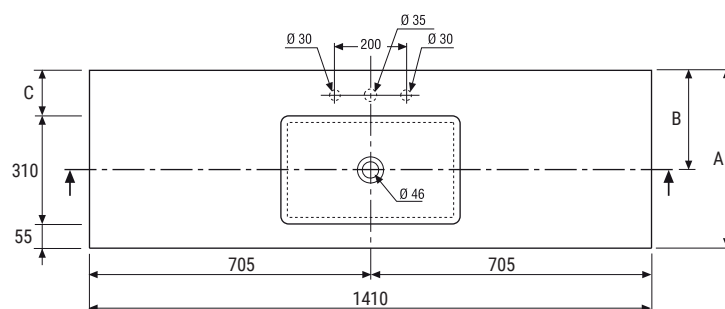
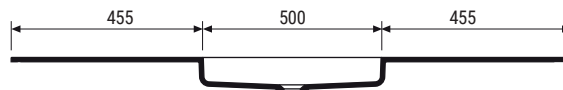
LOM 100



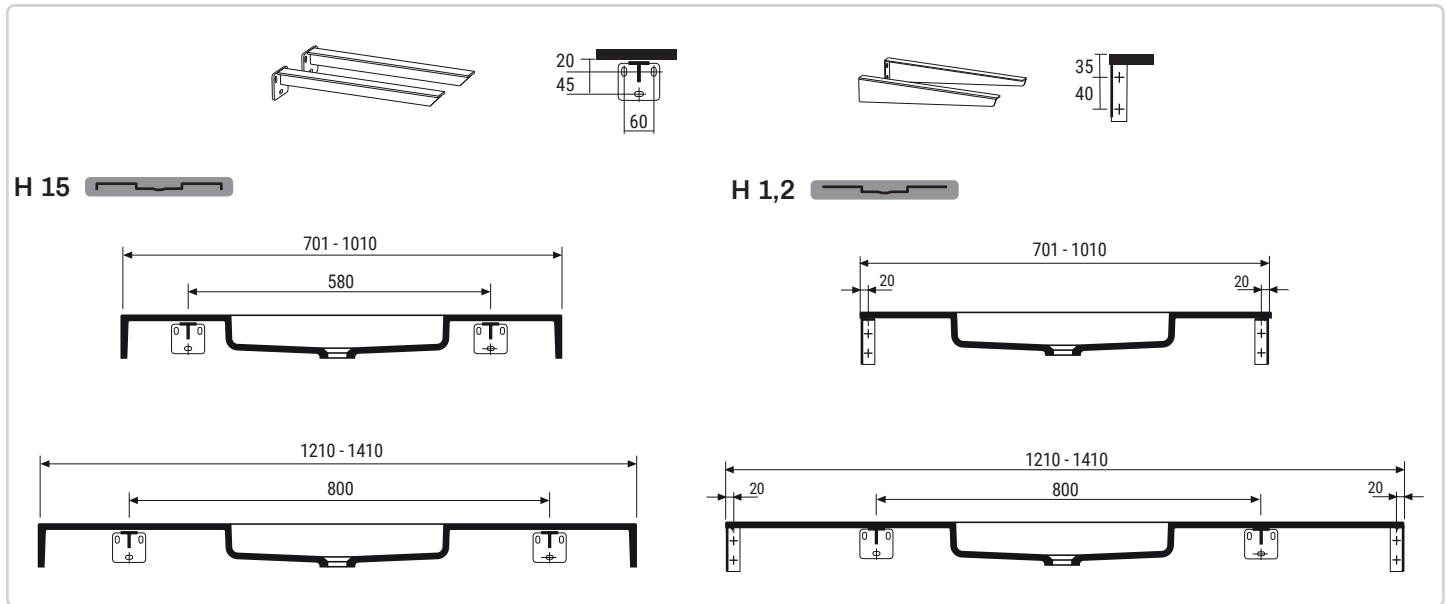
LOM 120



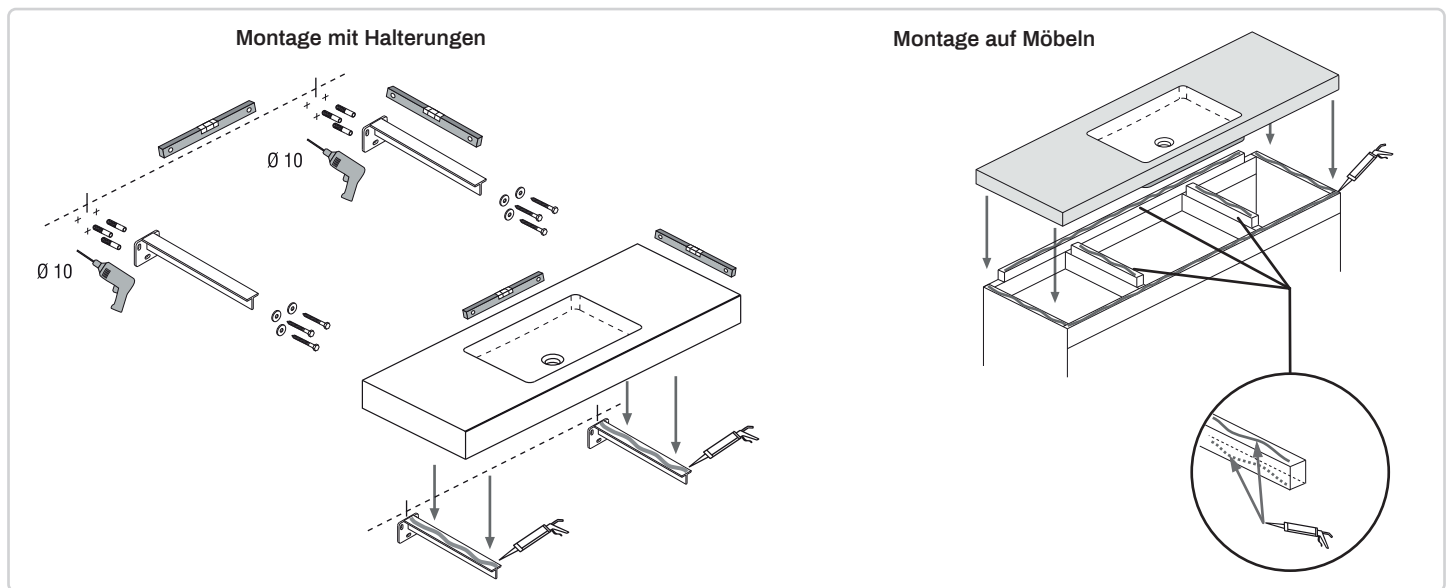
LOM 140



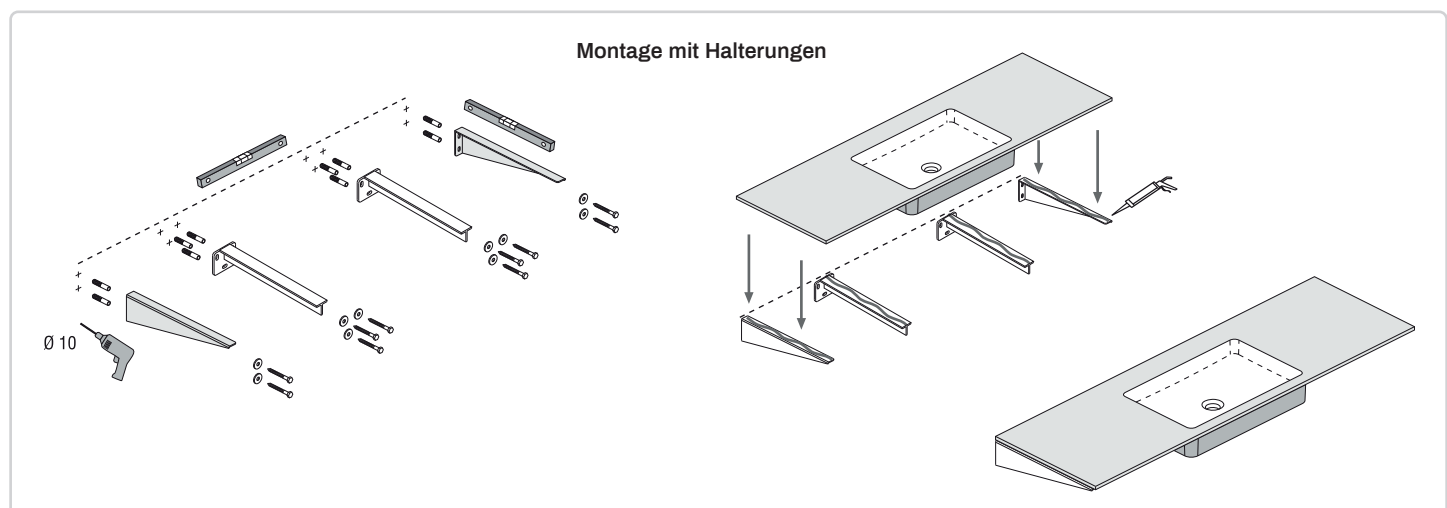
Waschbeckenhalter



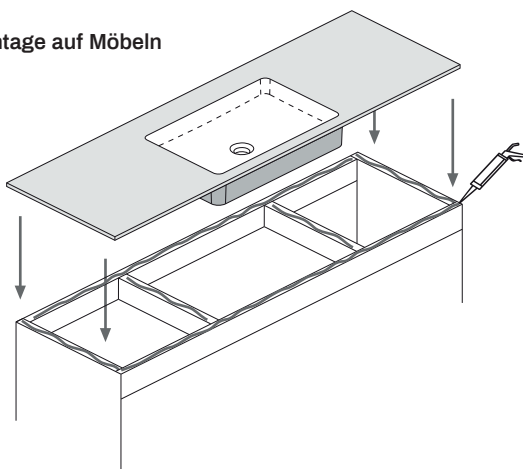
1



2



Montage auf Möbeln



Klebstoffe und andere (geliefert bei hidrobox)



Silikondichtstoff
310 ml Kartusche