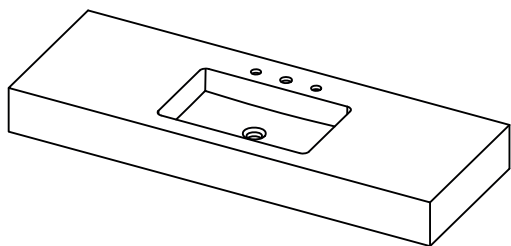


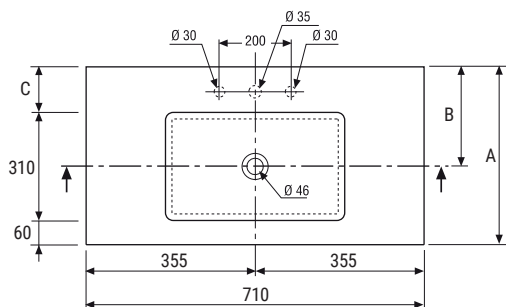
## Preinstalación

### H 15

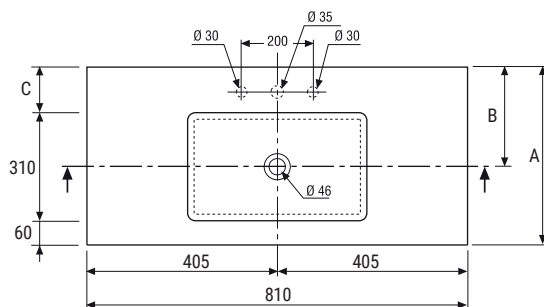


A	455	505
B	240	290
C	85	135

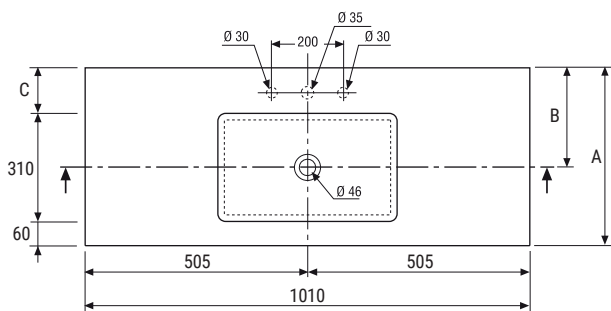
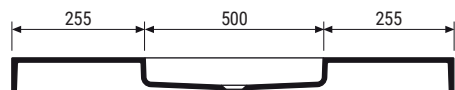
#### LOM 70



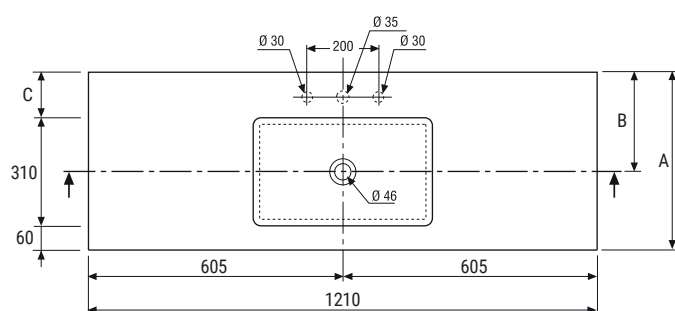
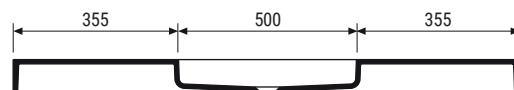
#### LOM 80



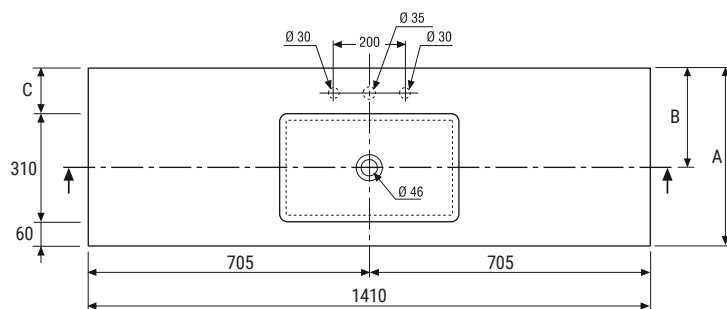
#### LOM 100



#### LOM 120



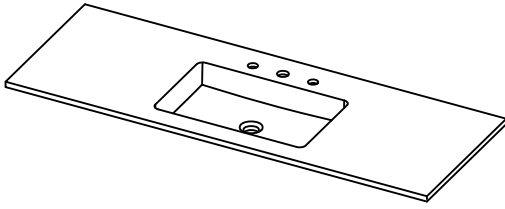
#### LOM 140



# LOM

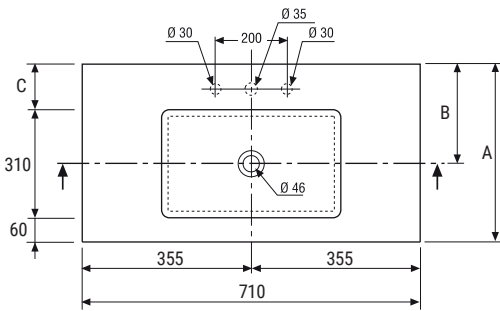
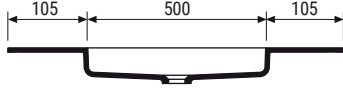
hidrobox

H 1,2 

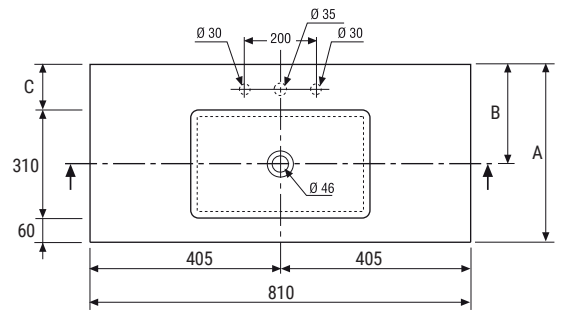
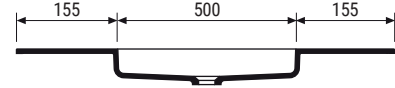


A	455	505
B	240	290
C	85	135

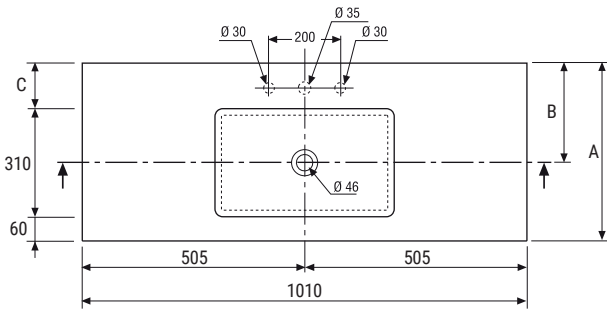
**LOM 70**



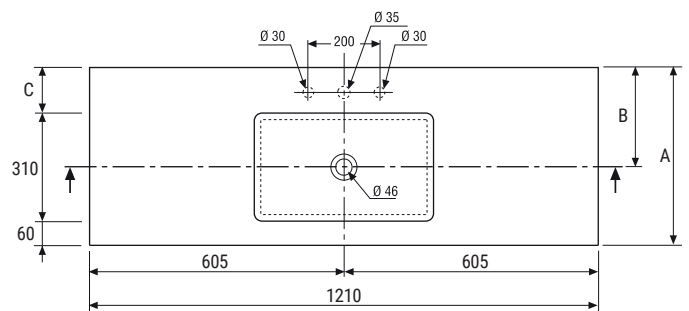
**LOM 80**



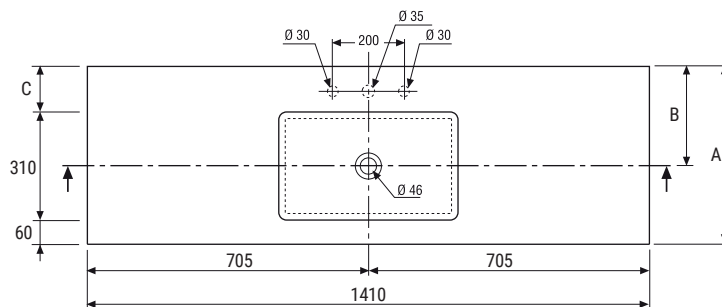
**LOM 100**



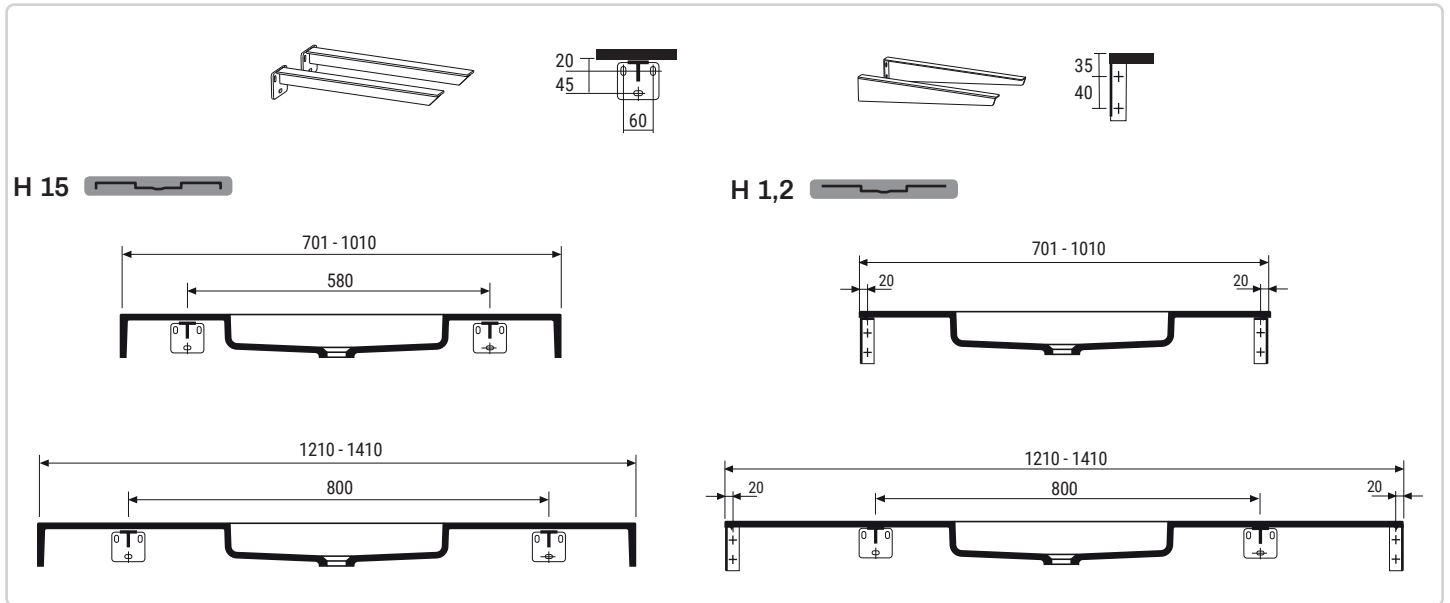
**LOM 120**



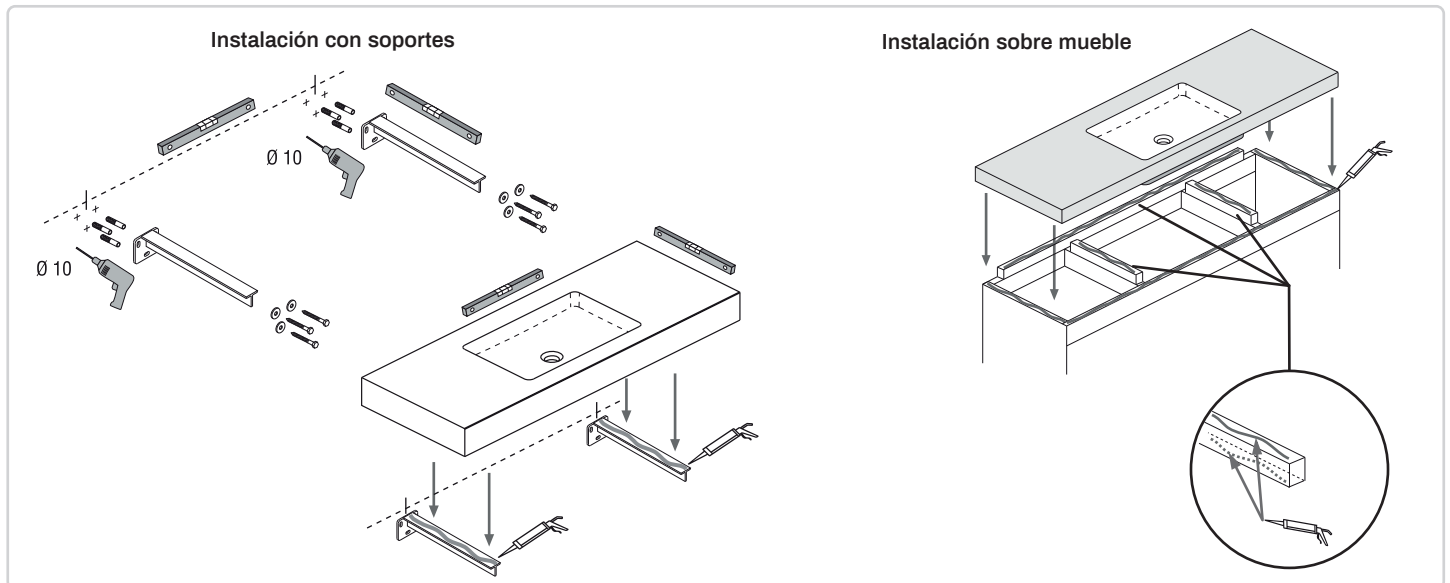
**LOM 140**



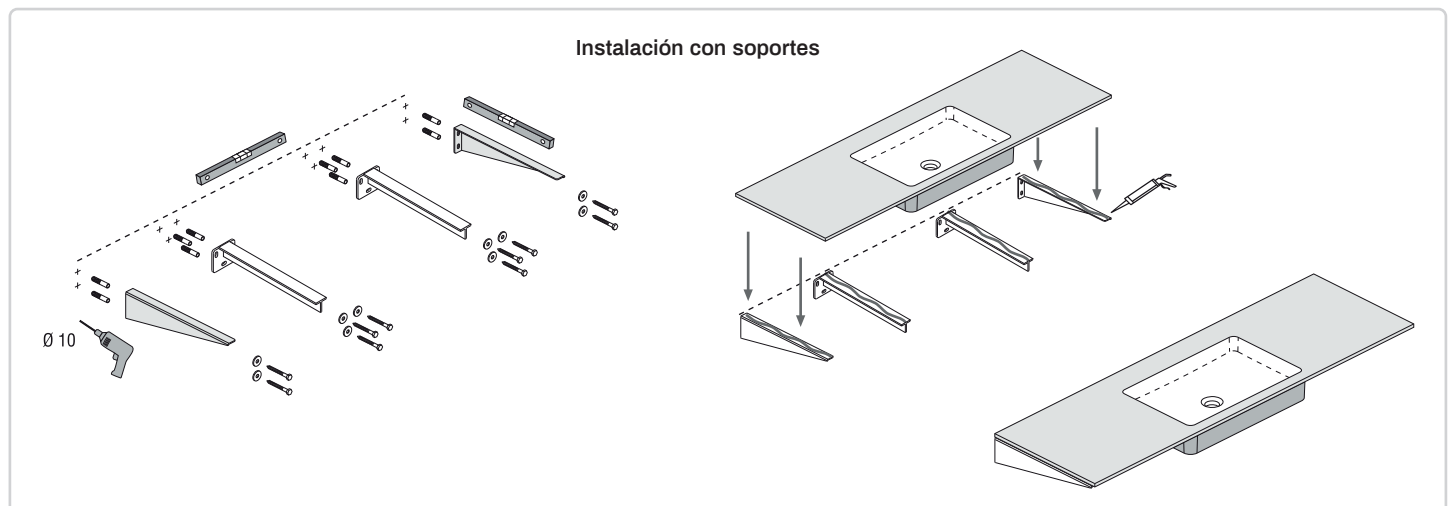
### Soportes



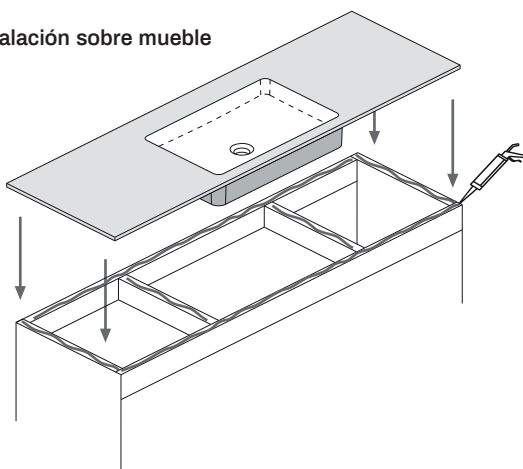
1



2



### Instalación sobre mueble



### Adhesivos y otros (suministrados por Hidrobox)



### Sellador de silicona monocomponente Cartucho de 310 ml