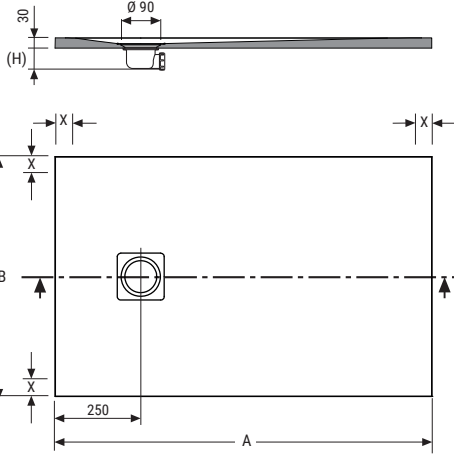


Scheda Tecnica

Piatto doccia ONE



A	B	V	P
900	700	0,042	35
1000	700	0,042	39
1100	700	0,046	42
1200	700	0,050	46
1300	700	0,054	50
1400	700	0,058	54
1500	700	0,062	57
1600	700	0,066	61
1700	700	0,071	65
1800	700	0,088	72

A	B	V	P
900	750	0,042	37
1000	750	0,042	41
1100	750	0,046	45
1200	750	0,050	49
1300	750	0,054	53
1400	750	0,058	57
1500	750	0,062	61
1600	750	0,066	65
1700	750	0,071	69
1800	750	0,088	76

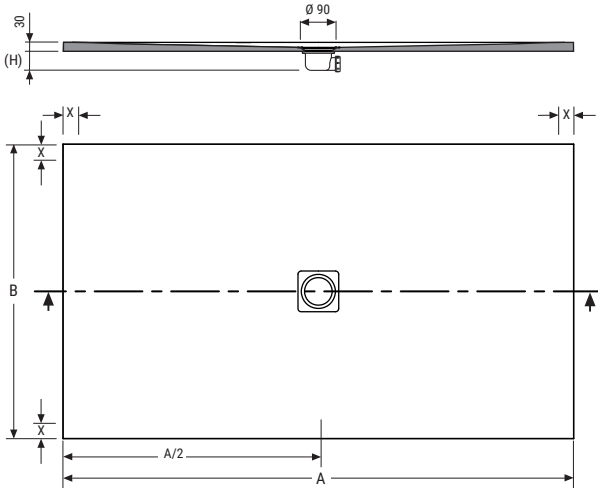
A	B	V	P
900	800	0,042	39
1000	800	0,042	44
1100	800	0,046	48
1200	800	0,050	52
1300	800	0,054	56
1400	800	0,058	61
1500	800	0,062	65
1600	800	0,066	69
1700	800	0,071	73
1800	800	0,088	81

A	B	V	P
900	900	0,047	44
1000	900	0,047	49
1100	900	0,052	54
1200	900	0,056	59
1300	900	0,061	63
1400	900	0,065	68
1500	900	0,070	73
1600	900	0,075	78
1700	900	0,079	82
1800	900	0,088	90

A	B	V	P
1000	1000	0,052	54
1100	1000	0,057	60
1200	1000	0,062	65
1300	1000	0,067	70
1400	1000	0,072	75
1500	1000	0,078	81
1600	1000	0,083	86
1700	1000	0,088	91
1800	1000	0,102	100

A	B	V	P
1100	1100	0,063	65
1200	1100	0,068	71
1300	1100	0,074	77
1400	1100	0,080	83
1500	1100	0,085	89
1600	1100	0,091	94
1700	1100	0,096	100
1800	1100	0,102	109

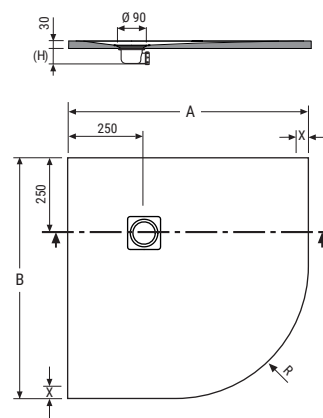
Units: mm / V: m³ / P: Kg



A	B	V	P
1900	700	0,088	75
2000	700	0,098	79
1900	750	0,088	80
2000	750	0,098	84
1900	800	0,088	85
2000	800	0,098	89

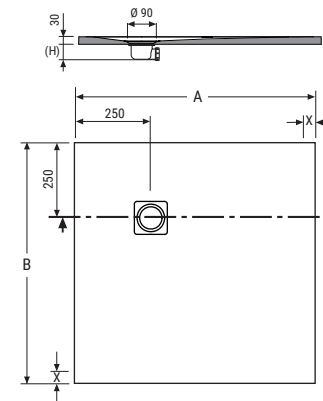
A	B	V	P
1900	900	0,088	94
2000	900	0,098	99
1900	1000	0,108	105
2000	1000	0,113	111
1900	1100	0,108	115
2000	1100	0,113	121

Units: mm / V: m³ / P: Kg



A	B	R	V	P
800	800	550	0,038	32
900	900	550	0,038	36

Units: mm / V: m³ / P: Kg



A	B	V	P
800	800	0,047	41
900	900	0,047	45

Units: mm / V: m³ / P: Kg

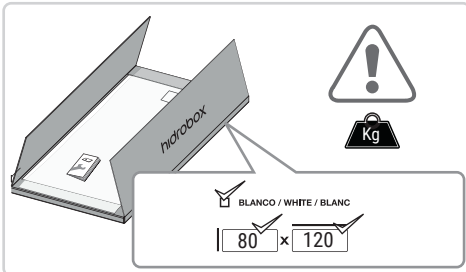
(H) Misura in funzione dello scarico somministrato.

X Zona posizionamento vetro. Lo spazio minimo riservato è di 30 mm.

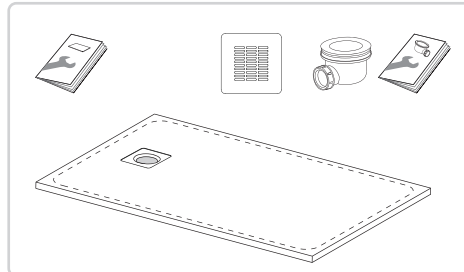
Istruzioni per la posa

Piatto doccia ONE

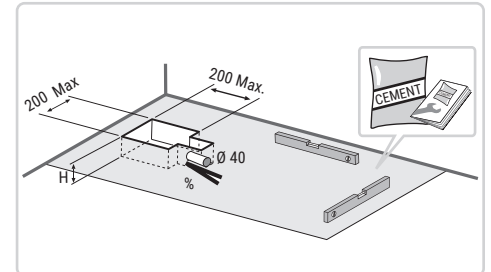
1



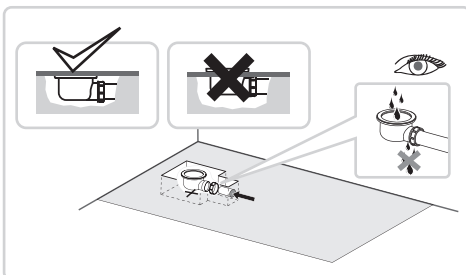
2



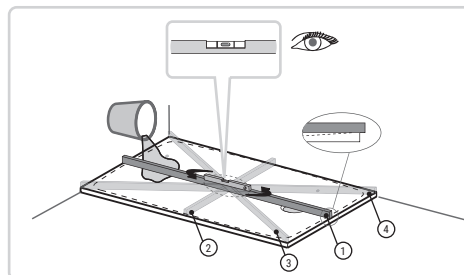
3



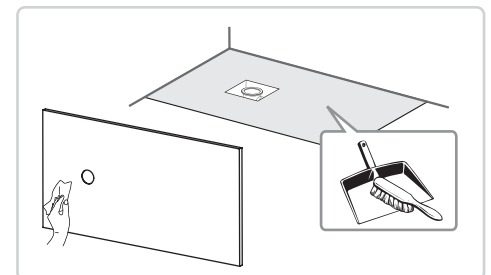
4



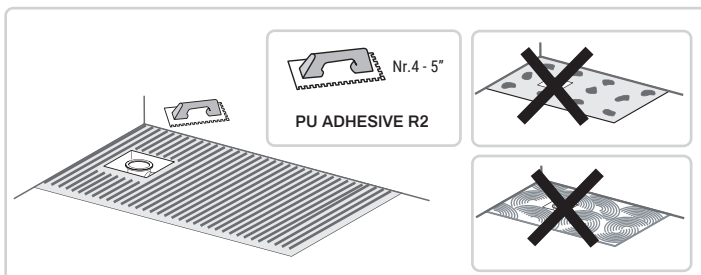
5



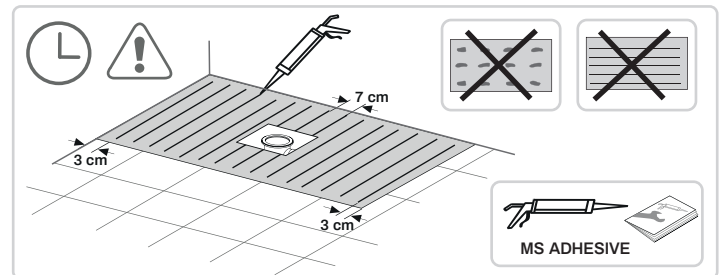
6



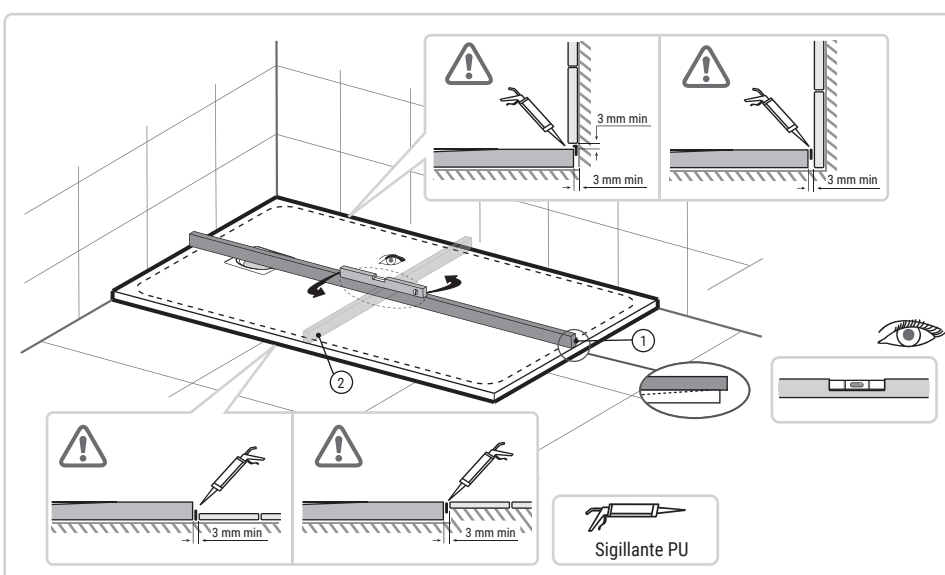
7.1 OPZIONE (A)



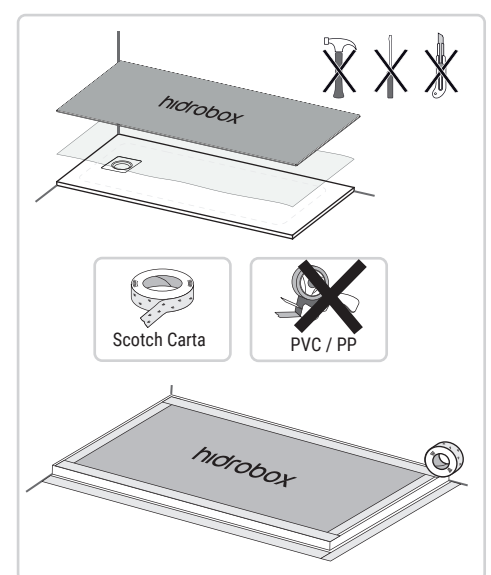
7.2 OPZIONE (B)



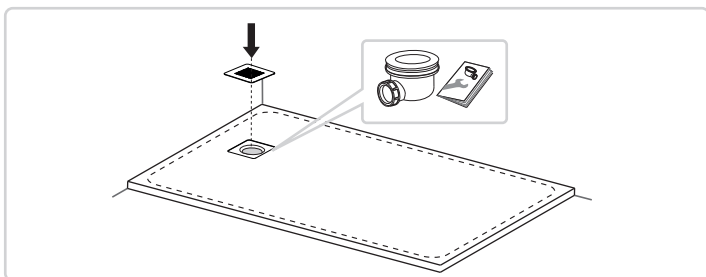
8



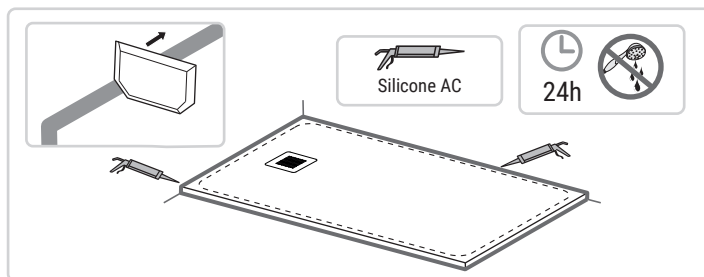
9



10

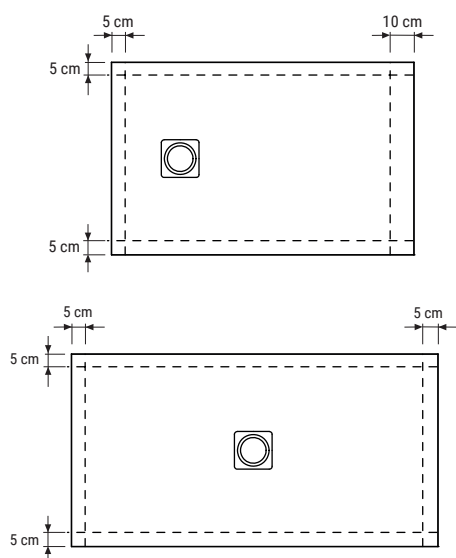


11

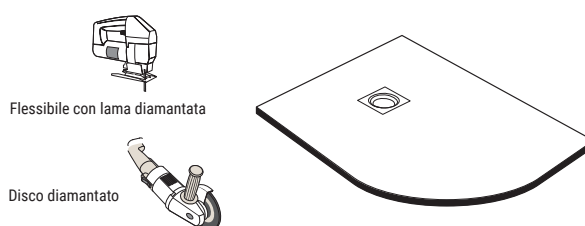
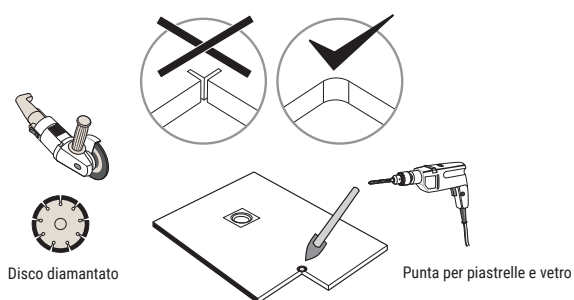


Manipolazione del prodotto

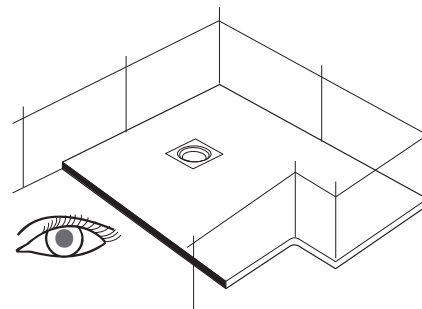
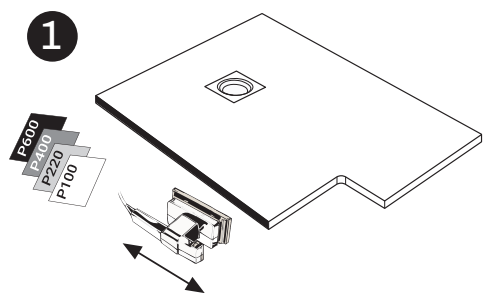
Zone di taglio



Taglio / riduzione a misura



Finitura area visibile



Adesivi
(forniti su richiesta)



Adesivo bicomponente
Poliuretano R2 (Spatola dentata)
Barattolo da 5KG



Adesivo Poliuretano (Cordoncini)
Cartuccia da 300 ml